

A WORLD OF ENCLOSURES

# CBOX SHORT FOLDER

2016

[www.italtronic.com](http://www.italtronic.com)

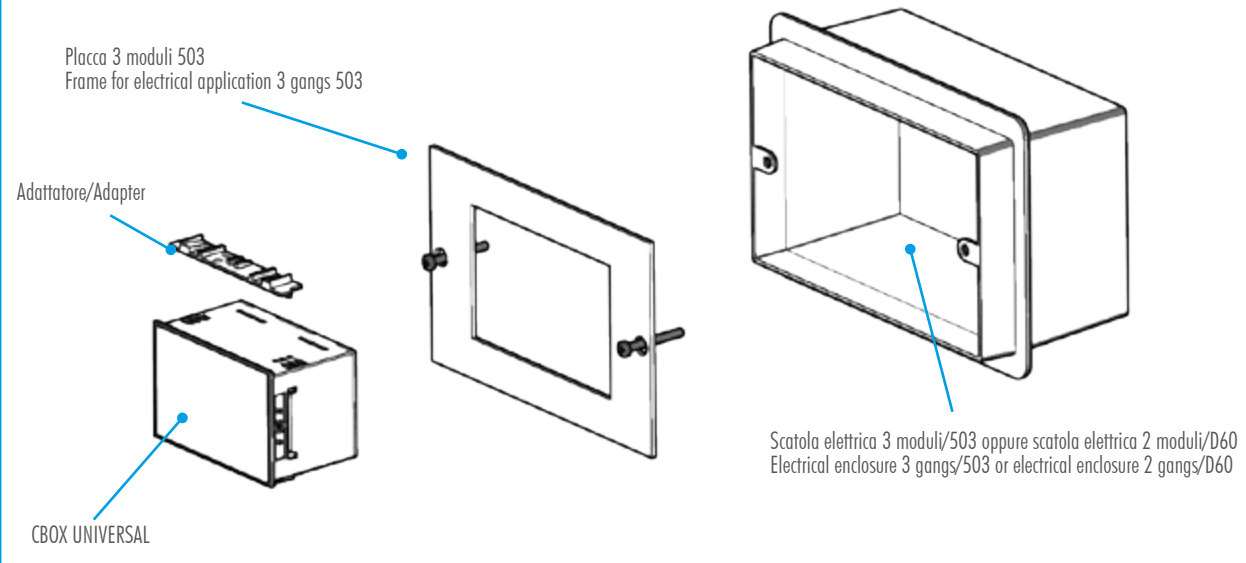
2016 - REV01

**italtronic**  
enclosures for electronic



Nella gamma Cbox, la linea CBOX UNIVERSAL è disegnata per applicazioni di dispositivi elettronici sulla parte frontale delle scatole elettriche generalmente incassate nel muro o nel cartongesso.

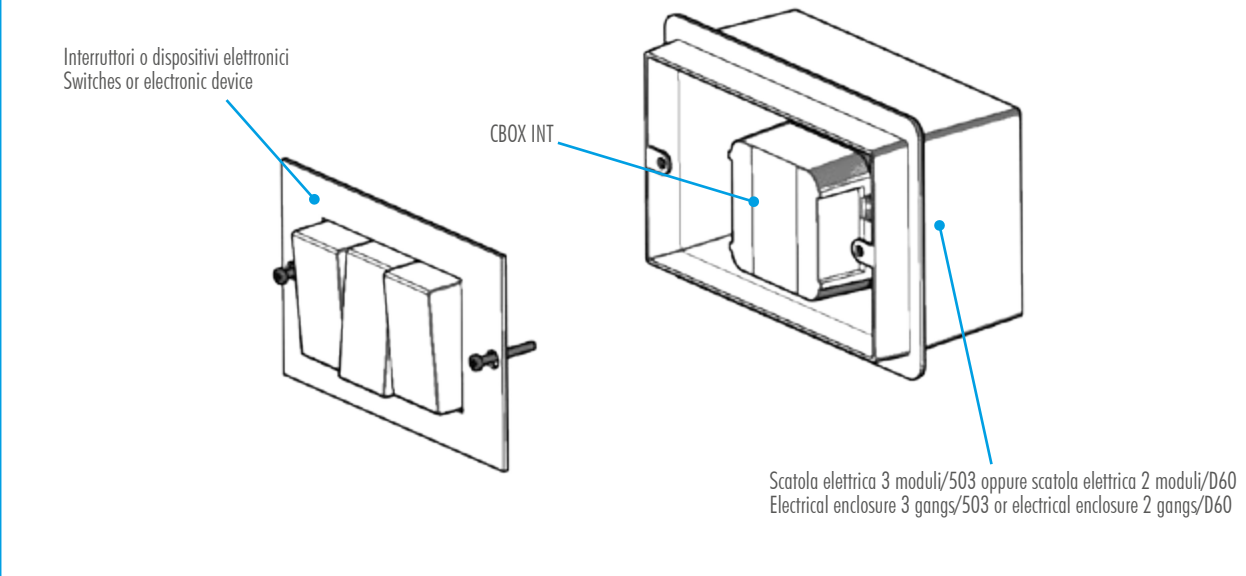
In the range Cbox line CBOX UNIVERSAL it's designed for use in devices electronic devices on the front of the electric boxes generally build in the wall or in plasterboard.




## CBOX INT

Nella gamma CBOX la linea CBOX INT raggruppa alcuni contenitori interessanti per l'equipaggiamento all'interno delle scatole elettriche, generalmente dietro a interruttori elettromeccanici o dispositivi elettronici.

Inside the range CBOX, the line CBOX INT group some interesting enclosures for the equipment inside electrical boxes, generally behind electromechanical switches or electronic devices.



	12.0000045	Contenitore CBOX uso universale con pannello chiuso Enclosure CBOX universal use with blank panel	€ 6,39	P50	PAG 6
	12.0000055	Contenitore CBOX uso universale con pannello fratturabile Enclosure CBOX universal use with breakable panel	€ 6,39	P50	PAG 7
	12.0000745	Contenitore CBOX trasparente uso universale con pannello chiuso Transparent enclosure CBOX universal use with blank panel	€ 7,50	P50	PAG 8
	12.0000755	Contenitore CBOX trasparente uso universale con pannello fratturabile Transparent enclosure CBOX universal use with breakable panel	€ 7,50	P50	PAG 9
	12.0000004	CBOX INT euro grigio scuro con viti CBOX euro INT dark grey	€ 3,14	P50	PAG 12
	12.0000005	Contenitore CBOX INT euro grigio scuro con accessorio EIB con viti Enclosure CBOX euro INT dark grey with EIB accessory	€ 4,89	P25	PAG 13
	12.0002004	CBOX INT euro grigio chiaro con viti CBOX euro INT light grey	€ 3,14	P50	PAG 14
	12.0002005	Contenitore CBOX INT euro 25mm grigio chiaro EIB bus con viti Enclosure CBOX euro INT 25mm light grey EIB-bus	€ 5,29	P50	PAG 15
	12.0000006	Contenitore CBOX INT euro D60 H25 per morsetti P5 nero Enclosure CBOX euro D60 H25 for terminals P5 black	€ 1,80	P100	PAG 16
	12.0000007	Contenitore CBOX INT euro D60 H19 per morsetti P5 nero Enclosure CBOX euro D60 H19 for terminals P5 black	€ 1,80	P100	PAG 17
	12.0000008	Contenitore CBOX INT euro D60 H25 chiuso nero Enclosure CBOX euro D60 H25 closed black	€ 1,80	P100	PAG 18
	12.0000009	Contenitore CBOX INT euro D60 H19 chiuso nero Enclosure CBOX euro D60 H19 closed black	€ 1,80	P100	PAG 19
	12.0000010	Contenitore CBOX INT euro D60 H12 chiuso nero Enclosure CBOX euro D60 H12 closed black	€ 1,70	P100	PAG 20

	12.0200006	Contenitore CBOX euro D60 H25 nero KNX Enclosure CBOX euro D60 H25 black KNX	€ 2,00	P100	PAG 21
	12.0200007	Contenitore CBOX euro D60 H19 nero KNX Enclosure CBOX euro D60 H19 black KNX	€ 2,00	P100	PAG 22
	12.0100006	Contenitore CBOX Italy 3 moduli H25 nero Enclosure CBOX Italy 503 H25 black	€ 4,50	P50	PAG 23
	12.0100009	Contenitore cbox italy 3 moduli h25 nero dip switch Enclosure cbox Italy 503 H25 black dip switch	€ 4,50	P50	PAG 24
	12.0100010	Contenitore cbox Euro 3 moduli H25 chiuso nero Enclosure cbox Euro 3 module H25 closed black	€ 4,50	P50	PAG 25
	12.0100011	Contenitore cbox Euro 3 moduli H25 nero KNX Enclosure cbox Euro 3 module H25 black KNX	€ 5,00	P50	PAG 26
	P120000005	Corpo contenitore CBOX (senza pannello) Body enclosure CBOX (without panel)	€ 2,44	P25	PAG 10
	12.1000005	Pannello posteriore CBOX fratturabile con guide di centraggio Rear panel breakable CBOX with centering guides	€ 1,38	P50	PAG 10
	12.1000004	Pannello posteriore CBOX con guide di centraggio Rear panel blank CBOX with centering guides	€ 1,38	P50	PAG 10
	P120007005	Corpo contenitore CBOX trasparente (senza pannello posteriore) Transparent body enclosure CBOX (without rear panel)	€ 3,43	P25	PAG 10
	12.1000007	Kit universale adattatori CBOX Accessory kit universal plate use	€ 2,57	P25	PAG 10

**CBOX UNIVERSAL**

Contenitore per qualsiasi montaggio a parete su scatola elettrica da parete, di tipo a 3 moduli conosciuta anche come 503.

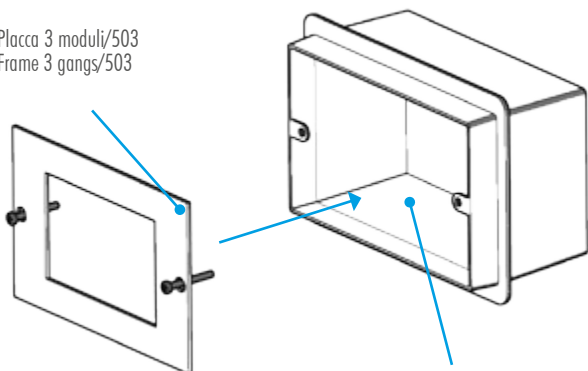
La scatola CBOX UNIVERSAL si adatta a tutte le più importanti placche.

**CBOX UNIVERSAL**

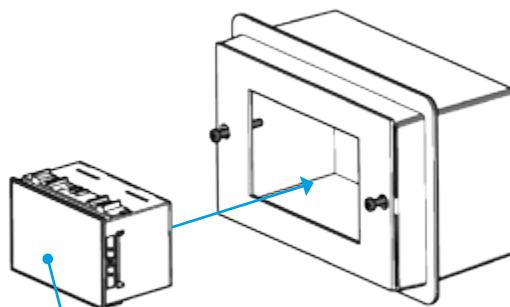
Only one enclosure for any wall mounting electric enclosure use, 3 modules (gang) type, known with name 503 too.

The CBOX UNIVERSAL can equip most important frame for electrical application.

Placca 3 moduli/503  
Frame 3 gangs/503



Scatola elettrica 3 moduli 503  
Electrical enclosure 3 gangs 503



Scatola elettrica 3 moduli 503  
Electrical enclosure 3 gangs 503



GEWISS Top System



GEWISS CHORUS



ABB Chiara



BTICINO Light



BTICINO Axolute



BTICINO Living



VIMAR Idea



VIMAR Ekon



VIMAR Plana

**TECHNICAL CUSTOMER CARE**

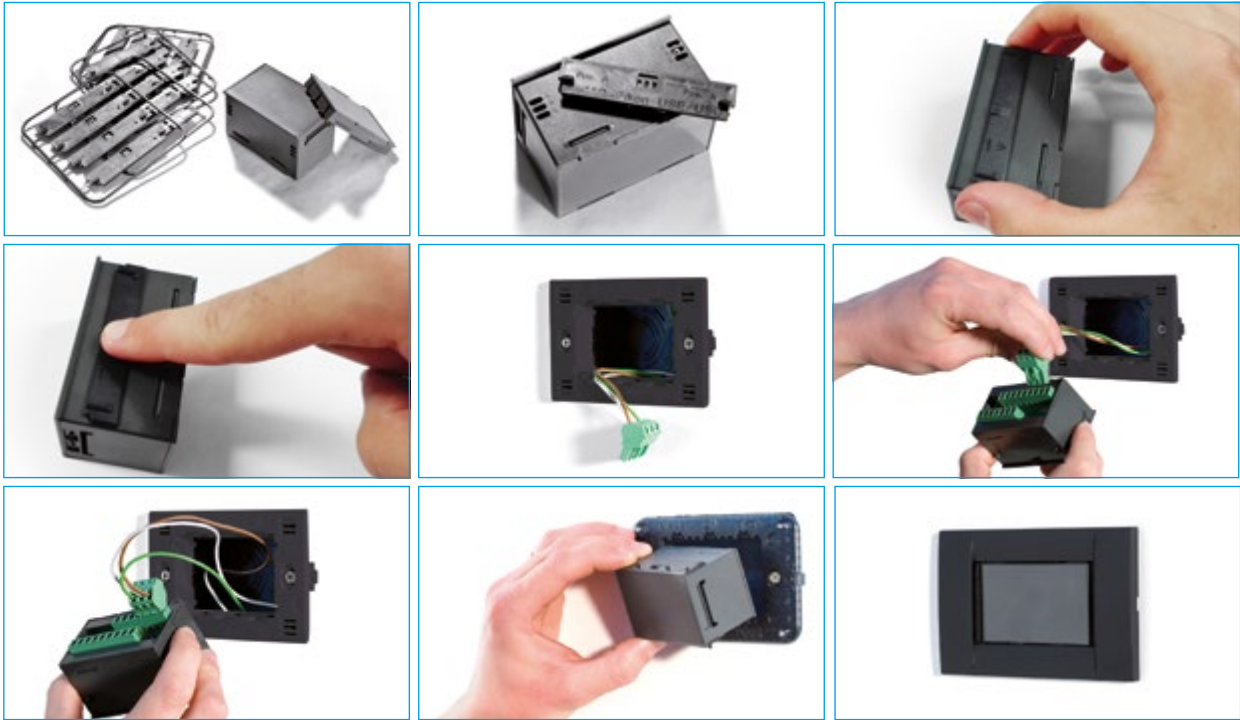
Un NUOVO SERVIZIO ITALTRONIC per qualsiasi Vostra richiesta di documentazione tecnica.  
A NEW ITALTRONIC SERVICE for any request of technical documentation.

Download: <http://www.italtronic.info/download/cbox/cboxuniversal/>



**CBOX UNIVERSAL**  
Montaggio/Assembly

**CBOX UNIVERSAL CBOX**



**CBOX UNIVERSAL**  
Smontaggio/Disassembly



**CBOX UNIVERSAL**  
Smontaggio solo per VIMAR Idea/Only VIMAR Idea disassembly



## CBOX UNIVERSAL

## Contentori per la Building Automation

**Materiale:** PC/ABS autoestinguente

**Colore:** Grigio scuro

## CBOX UNIVERSAL

È un nuovo sistema PER L'EQUIPAGGIAMENTO DI APPARECCHIATURE ELETTRONICHE su scatole elettriche a parete tipo 503. L'apparecchiatura elettronica è sempre la stessa e può essere assemblata sui portaplacca per scatola elettrica 503, dei maggiori costruttori, generalmente impiegati nel settore degli impianti elettrici. Grazie al semplice Kit di interfaccia meccanico l'installatore sceglierà la giusta combinazione fra portaplacca a coppia di accessori per l'aggancio. Sono previsti altri eventuali accessori di finitura.



Corpo contenitore/Body enclosure



Pannello posteriore/Rear panel



Kit adattatore/Kit adapter



Kit adattatore/Kit adapter

## CBOX UNIVERSAL

## Enclosures for Building Automation

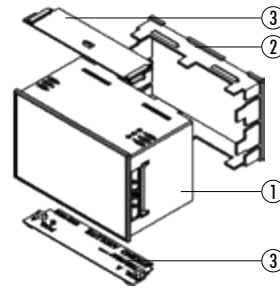
**Material:** Self-extinguishing PC/ABS

**Colour:** Dark Grey

## CBOX UNIVERSAL

A new system for fitting electronic components to type 503 wall-mounting electrical boxes. The electronic components are always the same and, for the 503 electrical box, can be assembled on plate holders, from leading manufacturers, which are usually used in the electrical system sector.

Thanks to a simple mechanical interface kit, the installer can choose the right combination of plate holders and coupled plates for fastening, as well as any other finishing accessories.



## Descrizione/Description:

- 1) Corpo/Body
- 2) Pannello posteriore chiuso/Rear panel closed
- 3) Adattatori/Adapters

## Contenitore completo / Complete enclosure

## CODICE/CODE DESCRIZIONE/DESCRIPTION

12.000045 Contenitore cbox uso universale con pannello chiuso/Enclosure cbox universal use with blank panel

Composizione Kit: il Kit comprende corpo, pannello posteriore chiuso, kit adattatori

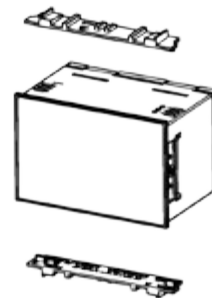
Kit composition: kit includes body enclosure, rear panel closed, kit adapters



Kit adattatori/Kit adapters



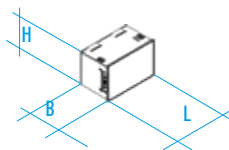
kit contenitore/kit enclosure



DIMENSIONI B/B DIMENSIONS: 40 mm

DIMENSIONI L/L DIMENSIONS: 66,5 mm

DIMENSIONI H/H DIMENSIONS: 44 mm



APPLICAZIONE: Contenitore per equipaggiamento su scatole elettriche da parete

APPLICATION: Enclosure for equipment of electrical enclosure wall mounting



DISEGNO TECNICO ASSIEME 2D/2D TECHNICAL DRAWING

<http://www.italtronic.info/download/cbox/cboxuniversal/12.000045/2D/>



DISEGNO TECNICO ASSIEME 3D/ 3D TECHNICAL DRAWING

<http://www.italtronic.info/download/cbox/cboxuniversal/12.000045/3D/>

CONFEZIONE N° PCS/KIT: 50  
PACKAGING N° PCS/KIT: 50

PESO DELLA CONFEZIONE: 3,6 kg  
PACKAGING WEIGHT: 3,6 kg

MINIMO ACQUISTABILE: 1  
MINIMUM ORDER: 1

PESO DEL PEZZO KIT: 70 g  
KIT WEIGHT: 70 g

## INCLUSI NEL KIT:

Nuovi accessori per un perfetto assemblaggio del contenitore sulla placca porta cornice elettrica. Gli accessori rappresentati riducono eventuali fessure che rimangono presenti in alcune applicazioni. Sono disponibili nello stesso colore della scatola. L'illustrazione è esclusivamente rappresentativa dell'impiego.

## THE KIT INCLUDES:

New accessories for perfect assembly of the enclosure in the entire electrical plate holder. The accessories shown here reduce any cavities that may remain in some applications. They are available in the same colour as the enclosure. The following illustrations are only indicative.

BTicino Absolute  
GEWISS Top System  
GEWISS Chorus



Vimar Idea



## CBOX UNIVERSAL

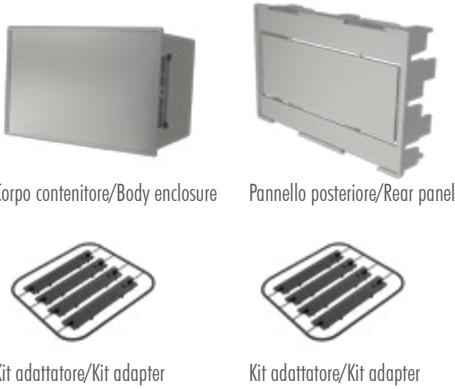
### Contenitori per la Building Automation

**Materiale:** PC/ABS autoestinguente

**Colore:** Grigio scuro

#### CBOX UNIVERSAL

È un nuovo sistema PER L'EQUIPAGGIAMENTO DI APPARECCHIATURE ELETTRICHE su scatole elettriche a parete tipo 503. L'apparecchiatura elettronica è sempre la stessa e può essere assemblata sui portaplacca per scatola elettrica 503, dei maggiori costruttori, generalmente impiegati nel settore degli impianti elettrici. Grazie al semplice Kit di interfaccia meccanico l'installatore sceglierà la giusta combinazione fra portaplacca a coppia di accessori per l'aggancio. Sono previsti altri eventuali accessori di finitura.



Corpo contenitore/Body enclosure

Pannello posteriore/Rear panel

Kit adattatore/Kit adapter

Kit adattatore/Kit adapter

## CBOX UNIVERSAL

### Enclosures for Building Automation

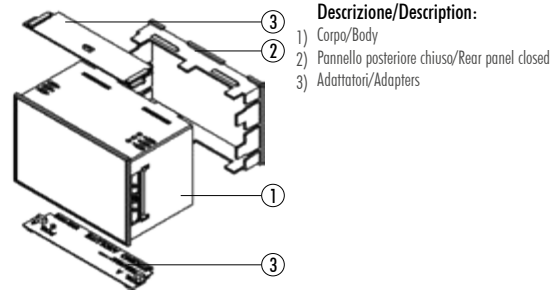
**Material:** Self-extinguishing PC/ABS

**Colour:** Dark Grey

#### CBOX UNIVERSAL

A new system for fitting electronic components to type 503 wall-mounting electrical boxes. The electronic components are always the same and, for the 503 electrical box, can be assembled on plate holders, from leading manufacturers, which are usually used in the electrical system sector.

Thanks to a simple mechanical interface kit, the installer can choose the right combination of plate holders and coupled plates for fastening, as well as any other finishing accessories.



**Descrizione/Description:**

- 1) Corpo/Body
- 2) Pannello posteriore chiuso/Rear panel closed
- 3) Adattatori/Adapters

### Contenitore completo / Complete enclosure

CODICE/CODE	DESCRIZIONE/DESCRIPTION
12.000055	Contenitore cbox uso universale con pannello fratturabile/Enclosure cbox universal use with breakable panel

Composizione Kit: il Kit comprende corpo, pannello posteriore chiuso, kit adattatori

Kit composition: kit includes body enclosure, rear panel closed, kit adapters



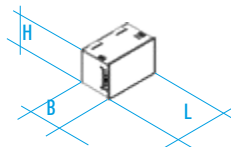
Kit adattatori/Kit adapters

kit contenitore/kit enclosure

**DIMENSIONI B/B DIMENSIONS:** 40 mm

**DIMENSIONI L/L DIMENSIONS:** 66,5 mm

**DIMENSIONI H/H DIMENSIONS:** 44 mm



**APPLICAZIONE:** Contenitore per equipaggiamento su scatole elettriche da parete

**APPLICATION:** Enclosure for equipment of electrical enclosure wall mounting



**DISEGNO TECNICO ASSIEME 2D/2D TECHNICAL DRAWING**

<http://www.italtronic.info/download/cbox/cboxuniversal/12.000055/2D/>



**DISEGNO TECNICO ASSIEME 3D/ 3D TECHNICAL DRAWING**

<http://www.italtronic.info/download/cbox/cboxuniversal/12.000055/3D/>

**CONFEZIONE N° PCS/KIT: 50**

**PACKAGING N° PCS/KIT: 50**

**PESO DELLA CONFEZIONE: 3,6 kg**

**PACKAGING WEIGHT: 3,6 kg**

**MINIMO ACQUISTABILE: 1**

**MINIMUM ORDER: 1**

**PESO DEL PEZZO KIT: 70 g**

**KIT WEIGHT: 70 g**

#### INCLUSI NEL KIT:

Nuovi accessori per un perfetto assemblaggio del contenitore sulla placca porta cornice elettrica. Gli accessori rappresentati riducono eventuali fessure che rimangono presenti in alcune applicazioni. Sono disponibili nello stesso colore della scatola. L'illustrazione è esclusivamente rappresentativa dell'impiego.

#### THE KIT INCLUDES:

New accessories for perfect assembly of the enclosure in the entire electrical plate holder. The accessories shown here reduce any cavities that may remain in some applications. They are available in the same colour as the enclosure. The following illustrations are only indicative.

BTicino Absolute  
GEWISS Top System  
GEWISS Chorus



Vimar Idea

## CBOX UNIVERSAL

## Contentori per la Building Automation

**Materiale:** PC/ABS autoestinguente

**Colore:** Grigio scuro

## CBOX UNIVERSAL

È un nuovo sistema PER L'EQUIPAGGIAMENTO DI APPARECCHIATURE ELETTRONICHE su scatole elettriche a parete tipo 503. L'apparecchiatura elettronica è sempre la stessa e può essere assemblata sui portaplacca per scatola elettrica 503, dei maggiori costruttori, generalmente impiegati nel settore degli impianti elettrici. Grazie al semplice Kit di interfaccia meccanico l'installatore sceglierà la giusta combinazione fra portaplacca a coppia di accessori per l'aggancio. Sono previsti altri eventuali accessori di finitura.



Corpo contenitore/Body enclosure



Pannello posteriore/Rear panel



Kit adattatore/Kit adapter



Kit adattatore/Kit adapter

## CBOX UNIVERSAL

## Enclosures for Building Automation

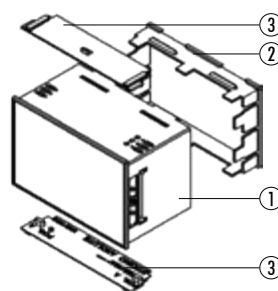
**Material:** Self-extinguishing PC/ABS

**Colour:** Dark Grey

## CBOX UNIVERSAL

A new system for fitting electronic components to type 503 wall-mounting electrical boxes. The electronic components are always the same and, for the 503 electrical box, can be assembled on plate holders, from leading manufacturers, which are usually used in the electrical system sector.

Thanks to a simple mechanical interface kit, the installer can choose the right combination of plate holders and coupled plates for fastening, as well as any other finishing accessories.



## Descrizione/Description:

- 1) Corpo/Body
- 2) Pannello posteriore chiuso/Rear panel closed
- 3) Adattatori/Adapters

## Contenitore completo / Complete enclosure

## CODICE/CODE DESCRIZIONE/DESCRIPTION

12.0000745 Contenitore cbox trasparente uso universale con pannello chiuso/Transparent enclosure cbox universal use with blank panel

Composizione Kit: il Kit comprende corpo, pannello posteriore chiuso, kit adattatori

Kit composition: kit includes body enclosure, rear panel closed, kit adapters



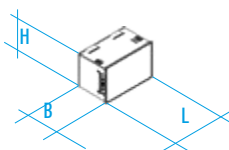
Kit adattatori/Kit adapters

kit contenitore/kit enclosure

**DIMENSIONI B/B DIMENSIONS:** 40 mm

**DIMENSIONI L/L DIMENSIONS:** 66,5 mm

**DIMENSIONI H/H DIMENSIONS:** 44 mm



**APPLICAZIONE:** Contenitore per equipaggiamento su scatole elettriche da parete

**APPLICATION:** Enclosure for equipment of electrical enclosure wall mounting



## DISEGNO TECNICO ASSIEME 2D/2D TECHNICAL DRAWING

<http://www.italtronic.info/download/cbox/cboxuniversal/12.0000745/2D/>



## DISEGNO TECNICO ASSIEME 3D/3D TECHNICAL DRAWING

<http://www.italtronic.info/download/cbox/cboxuniversal/12.0000745/3D/>

**CONFEZIONE N° PCS/KIT: 50**  
**PACKAGING N° PCS/KIT: 50**

**PESO DELLA CONFEZIONE: 3,6 kg**  
**PACKAGING WEIGHT: 3,6 kg**

**MINIMO ACQUISTABILE: 1**  
**MINIMUM ORDER: 1**

**PESO DEL PEZZO KIT: 70 g**  
**KIT WEIGHT: 70 g**

## INCLUSI NEL KIT:

Nuovi accessori per un perfetto assemblaggio del contenitore sulla placca porta cornice elettrica. Gli accessori rappresentati riducono eventuali fessure che rimangono presenti in alcune applicazioni. Sono disponibili nello stesso colore della scatola. L'illustrazione è esclusivamente rappresentativa dell'impiego.

## THE KIT INCLUDES:

New accessories for perfect assembly of the enclosure in the entire electrical plate holder. The accessories shown here reduce any cavities that may remain in some applications. They are available in the same colour as the enclosure. The following illustrations are only indicative.

BTicino Absolute  
GEWISS Top System  
GEWISS Chorus



Vimar Idea

## CBOX UNIVERSAL

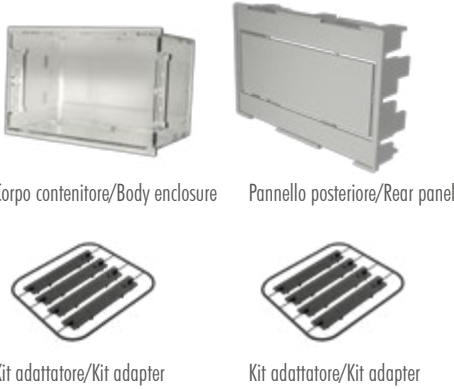
### Contenitori per la Building Automation

**Materiale:** PC/ABS autoestinguente

**Colore:** Grigio scuro

#### CBOX UNIVERSAL

È un nuovo sistema PER L'EQUIPAGGIAMENTO DI APPARECCHIATURE ELETTRONICHE su scatole elettriche a parete tipo 503. L'apparecchiatura elettronica è sempre la stessa e può essere assemblata sui portaplacca per scatola elettrica 503, dei maggiori costruttori, generalmente impiegati nel settore degli impianti elettrici. Grazie al semplice Kit di interfaccia meccanico l'installatore sceglierà la giusta combinazione fra portaplacca a coppia di accessori per l'aggancio. Sono previsti altri eventuali accessori di finitura.



## CBOX UNIVERSAL

### Enclosures for Building Automation

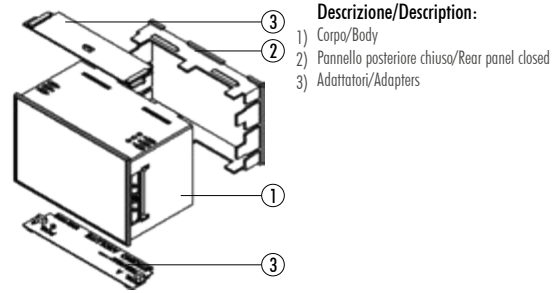
**Material:** Self-extinguishing PC/ABS

**Colour:** Dark Grey

#### CBOX UNIVERSAL

A new system for fitting electronic components to type 503 wall-mounting electrical boxes. The electronic components are always the same and, for the 503 electrical box, can be assembled on plate holders, from leading manufacturers, which are usually used in the electrical system sector.

Thanks to a simple mechanical interface kit, the installer can choose the right combination of plate holders and coupled plates for fastening, as well as any other finishing accessories.

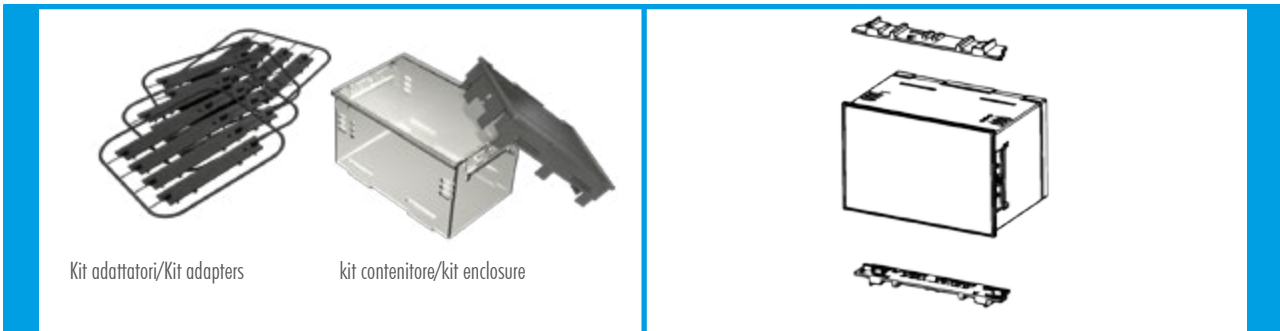


### Contenitore completo / Complete enclosure

CODICE/CODE	DESCRIZIONE/DESCRIPTION
12.0000755	Contenitore cbox trasparente uso universale con pannello fratturabile/Transparent enclosure cbox universal use with breakable panel

**Composizione Kit:** il Kit comprende corpo, pannello posteriore chiuso, kit adattatori

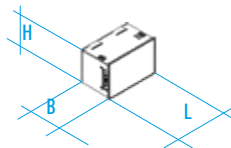
**Kit composition:** kit includes body enclosure, rear panel closed, kit adapters



**DIMENSIONI B/B DIMENSIONS:** 40 mm

**DIMENSIONI L/L DIMENSIONS:** 66,5 mm

**DIMENSIONI H/H DIMENSIONS:** 44 mm



**APPLICAZIONE:** Contenitore per equipaggiamento su scatole elettriche da parete

**APPLICATION:** Enclosure for equipment of electrical enclosure wall mounting



**DISEGNO TECNICO ASSIEME 2D/2D TECHNICAL DRAWING**

<http://www.italtronic.info/download/cbox/cboxuniversal/12.0000755/2D/>



**DISEGNO TECNICO ASSIEME 3D/ 3D TECHNICAL DRAWING**

<http://www.italtronic.info/download/cbox/cboxuniversal/12.0000755/3D/>

**CONFEZIONE N° PCS/KIT: 50**

**PACKAGING N° PCS/KIT: 50**

**PESO DELLA CONFEZIONE: 3,6 kg**

**PACKAGING WEIGHT: 3,6 kg**

**MINIMO ACQUISTABILE: 1**

**MINIMUM ORDER: 1**

**PESO DEL PEZZO KIT: 70 g**

**KIT WEIGHT: 70 g**

#### INCLUSI NEL KIT:

Nuovi accessori per un perfetto assemblaggio del contenitore sulla placca porta cornice elettrica. Gli accessori rappresentati riducono eventuali fessure che rimangono presenti in alcune applicazioni. Sono disponibili nello stesso colore della scatola. L'illustrazione è esclusivamente rappresentativa dell'impiego.

#### THE KIT INCLUDES:

New accessories for perfect assembly of the enclosure in the entire electrical plate holder. The accessories shown here reduce any cavities that may remain in some applications. They are available in the same colour as the enclosure. The following illustrations are only indicative.

BTicino Absolute  
GEWISS Top System  
GEWISS Chorus



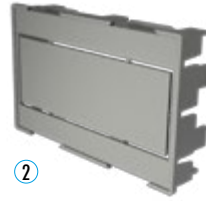
Vimar Idea

## ACCESSORI CBOX UNIVERSAL

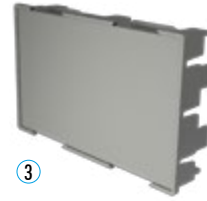
È possibile acquistare i componenti singoli che compongono il KIT CBOX, quando si rende necessario, per la gestione mirata del Vostro stock.



①



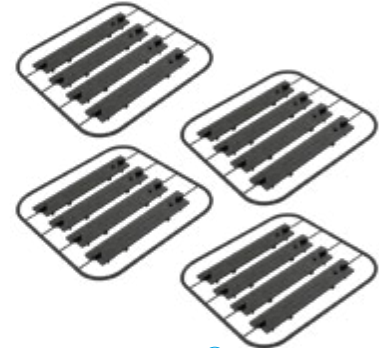
②



③



④



⑤

## CBOX UNIVERSAL ACCESSORIES

You can buy the individual components that make up the KIT CBOX, when it becomes necessary, for the targeted management of your stock.

## Accessori/Accessories

CODICE / CODE	REF	DESCRIZIONE/DESCRIPTION
P12000005	①	Corpo contenitore CBOX (senza pannello)/Body enclosure CBOX (without panel)
12.1000005	②	Pannello posteriore CBOX fratturabile con guide di centraggio/Rear panel breakable CBOX with centering guides
12.1000004	③	Pannello posteriore CBOX con guide di centraggio/Rear panel blank CBOX with centering guides
P120007005	④	Corpo contenitore CBOX trasparente (senza pannello posteriore)/Transparent body enclosure CBOX (without rear panel)
12.1000007	⑤	Kit universale adattatori CBOX/Accessory kit universal plate use

## CBOX INT

### Contenitori per la Building Automation

#### CARATTERISTICHE

Italtronic è lieta di presentare sul mercato il nuovo prodotto CBOX INT. Si tratta di un contenitore per l'elettronica appositamente sviluppato per il segmento di mercato della Building Automation. L'applicazione tipica è quella dell'elettronica montata all'interno delle scatole di derivazione con standard europeo da 55 mm di diametro. Tipiche applicazioni del prodotto sono i dimmer o sistemi di controllo wireless per la gestione degli edifici o delle case. Il presente prodotto va a completare la ricca offerta di prodotti per la Building Automation.



## CBOX INT

### Enclosures for Building Automation

#### FEATURES

Italtronic is pleased to introduce the new product CBOX INT in the market. It is an enclosure for electronics specially designed/developed for the Building Automation market. Its main application is aimed towards the electronics fitted inside the European standard branch enclosure with a 55 mm diameter. Applications for this product include dimmers or wireless control systems for buildings or houses. This product completes the rich offer of products for the Building Automation.

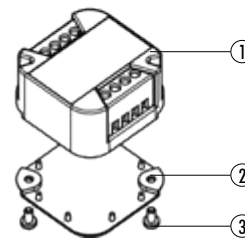


**CBOX****CARATTERISTICHE GENERALI****Contenitore per scatole elettriche****Materiale:** Plastica autoestinguente**Colore:** Nero**Contenitore per scatole elettriche**

Italtronic propone una linea di contenitori per Home & Building Automation adatti ad essere inseriti in scatole elettriche, dietro agli interruttori o a apparecchiature elettroniche.

**CBOX****GENERAL FEATURES****Contenitore per scatole elettriche****Material:** Plastic self-extinguishing**Colour:** Black**Enclosure for electrical boxes**

Italtronic offers a line of Enclosures for Home & Building Automation suitable to be inserted in electrical boxes behind switches or electronic equipment.

**Descrizione/Description:**

- 1) Corpo/Body
- 2) Base/Base
- 3) Viti/Screws

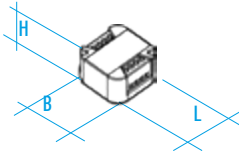
**Contenitore Completo/Complete Enclosure**

CODICE / CODE	COLORE / COLOUR	DESCRIZIONE/DESCRIPTION
12.0000004	Grigio/Grey	CBOX INT euro grigio scuro con viti /CBOX euro INT dark grey

Composizione Kit: il Kit comprende corpo, base, 2 viti.

Kit composition: kit includes body enclosure, base, 2 screws.

DIMENSIONI B/B DIMENSIONS: 44 mm  
 DIMENSIONI L/L DIMENSIONS: 44 mm  
 DIMENSIONI H/H DIMENSIONS: 25 mm



NORMA CONTENITORE/ENCLOSURE STANDARD: Contenitore per scatola elettrica diametro 60 mm  
 Enclosure for electrical boxes 60 mm diameter



DISEGNO TECNICO ASSIEME 2D/2D TECHNICAL DRAWING  
<http://www.italtronic.info/download/cbox/cboxEuroInt/12.0000004/2D/>



DISEGNO TECNICO ASSIEME 3D/3D TECHNICAL DRAWING  
<http://www.italtronic.info/download/cbox/cboxEuroInt/12.0000004/3D/>

**CONFEZIONE N° PCS/KIT: 100**  
**PACKAGING N° PCS/KIT: 100**

**PESO DELLA CONFEZIONE: 1,6 kg**  
**PACKAGING WEIGHT: 1,6 kg**

**MINIMO ACQUISTABILE: 1 pz/Kit**  
**MINIMUM ORDER: 1 PCS/KIT**

**PESO DEL PEZZO KIT: 15 g**  
**KIT WEIGHT: 15 g**

**CBOX****CARATTERISTICHE GENERALI****Contenitore per scatole elettriche**

**Materiale:** Plastica autoestinguente

**Colore:** Nero

**Contenitore per scatole elettriche**

Italtronic propone una linea di contenitori per Home & Building Automation adatti ad essere inseriti in scatole elettriche, dietro agli interruttori o a apparecchiature elettroniche.

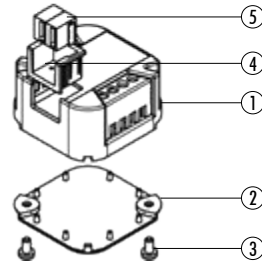
**CBOX****GENERAL FEATURES****Enclosure for electrical boxes**

**Material:** Plastic self-extinguishing

**Colour:** Black

**Enclosure for electrical boxes**

Italtronic offers a line of Enclosures for Home & Building Automation suitable to be inserted in electrical boxes behind switches or electronic equipment.

**Descrizione/Description:**

- 1) Corpo/Body
- 2) Base/Base
- 3) Viti/Screws
- 4) Accessorio universale EIB/  
EIB universal accessory
- 5) Morsetto EIB/EIB terminal  
(Non incluso/Not included)

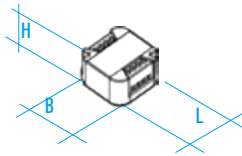
**Contenitore Completo/Complete Enclosure**

CODICE / CODE	COLORE / COLOUR	DESCRIZIONE/DESCRIPTION
12.0000005	Grigio/Grey	Contenitore CBOX INT euro grigio scuro con accessorio EIB con viti/Enclosure CBOX euro INT dark grey with EIB accessory

Composizione Kit: il Kit comprende corpo, base, 2 viti, EIB accessorio.

Kit composition: kit includes body enclosure, base, 2 screws, EIB accessory.

**DIMENSIONI B/B DIMENSIONS:** 57 mm  
**DIMENSIONI L/L DIMENSIONS:** 44,5 mm  
**DIMENSIONI H/H DIMENSIONS:** 25 mm



**NORMA CONTENITORE/ENCLOSURE STANDARD:** Contenitore per scatola elettrica diametro 60 mm  
 Enclosure for electrical boxes 60 mm diameter



**DISEGNO TECNICO ASSIEME 2D/2D TECHNICAL DRAWING**  
<http://www.italtronic.info/download/cbox/cboxEuroInt/12.0000005/2D/>



**DISEGNO TECNICO ASSIEME 3D/ 3D TECHNICAL DRAWING**  
<http://www.italtronic.info/download/cbox/cboxEuroInt/12.0000005/3D/>

**CONFEZIONE N° PCS/KIT: 100**  
**PACKAGING N° PCS/KIT: 100**

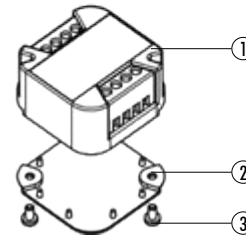
**PESO DELLA CONFEZIONE: 1,7 Kg**  
**PACKAGING WEIGHT: 1,7 Kg**

**MINIMO ACQUISTABILE: 1 pz/Kit**  
**MINIMUM ORDER: 1 PCS/KIT**

**PESO DEL PEZZO KIT: 17 g**  
**KIT WEIGHT: 17 g**

**CBOX****CARATTERISTICHE GENERALI****Contenitore per scatole elettriche****Materiale:** Plastica autoestinguente**Colore:** Nero**Contenitore per scatole elettriche**

Italtronic propone una linea di contenitori per Home & Building Automation adatti ad essere inseriti in scatole elettriche, dietro agli interruttori o a apparecchiature elettroniche.

**Descrizione/Description:**

- 1) Corpo/Body
- 2) Base/Base
- 3) Viti/Screws

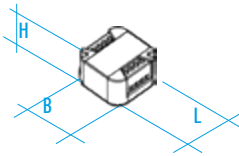
**Contenitore Completo/Complete Enclosure**

CODICE / CODE	COLORE / COLOUR	DESCRIZIONE/DESCRIPTION
12.0002004	Grigio/Grey	CBOX INT euro grigio chiaro con viti/CBOX euro INT light grey

Composizione Kit: il Kit comprende corpo, base, 2 viti.

Kit composition: kit includes body enclosure, base, 2 screws.

DIMENSIONI B/B DIMENSIONS: 44 mm  
 DIMENSIONI L/L DIMENSIONS: 44 mm  
 DIMENSIONI H/H DIMENSIONS: 25 mm



**NORMA CONTENITORE/ENCLOSURE STANDARD:** Contenitore per scatola elettrica diametro 60 mm  
 Enclosure for electrical boxes 60 mm diameter



**DISEGNO TECNICO ASSIEME 2D/2D TECHNICAL DRAWING**  
<http://www.italtronic.info/download/cbox/cboxEuroInt/12.0002004/2D/>



**DISEGNO TECNICO ASSIEME 3D/3D TECHNICAL DRAWING**  
<http://www.italtronic.info/download/cbox/cboxEuroInt/12.0002004/3D/>

**CONFEZIONE N° PCS/KIT: 100**  
**PACKAGING N° PCS/KIT: 100**

**PESO DELLA CONFEZIONE: 1,6 kg**  
**PACKAGING WEIGHT: 1,6 kg**

**MINIMO ACQUISTABILE: 1 pz/Kit**  
**MINIMUM ORDER: 1 PCS/KIT**

**PESO DEL PEZZO KIT: 15 g**  
**KIT WEIGHT: 15 g**



**CBOX****CARATTERISTICHE GENERALI****Contenitore per scatole elettriche**

**Materiale:** Plastica autoestinguente

**Colore:** Nero

**Contenitore per scatole elettriche**

Italtronic propone una linea di contenitori per Home & Building Automation adatti ad essere inseriti in scatole elettriche, dietro agli interruttori o a apparecchiature elettroniche.

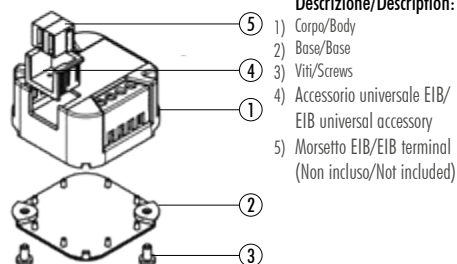
**CBOX****GENERAL FEATURES****Contenitore per scatole elettriche**

**Material:** Plastic self-extinguishing

**Colour:** Black

**Enclosure for electrical boxes**

Italtronic offers a line of Enclosures for Home & Building Automation suitable to be inserted in electrical boxes behind switches or electronic equipment.

**Descrizione/Description:**

- 1) Corpo/Body
- 2) Base/Base
- 3) Viti/Screws
- 4) Accessorio universale EIB/  
EIB universal accessory
- 5) Morsetto EIB/EIB terminal  
(Non incluso/Not included)

**Contenitore Completo/Complete Enclosure**

CODICE / CODE	COLORE / COLOUR	DESCRIZIONE/DESCRIPTION
12.0002005	Grigio/Grey	Contenitore CBOX INT euro 25mm grigio chiaro EIB bus con viti/Enclosure CBOX euro INT 25mm light grey EIB-bus

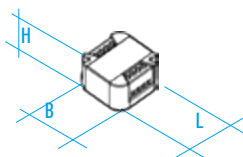
Composizione Kit: il Kit comprende corpo, base, 2 viti, accessorio EIB.

Kit composition: kit includes body enclosure, base, 2 screws, EIB accessory.

**DIMENSIONI B/B DIMENSIONS:** 44 mm

**DIMENSIONI L/L DIMENSIONS:** 44 mm

**DIMENSIONI H/H DIMENSIONS:** 25 mm



**NORMA CONTENITORE/ENCLOSURE STANDARD:** Contenitore per scatola elettrica diametro 60 mm

Enclosure for electrical boxes 60 mm diameter



**DISEGNO TECNICO ASSIEME 2D/2D TECHNICAL DRAWING**  
<http://www.italtronic.info/download/cbox/cboxEuroInt/12.0002005/2D/>



**DISEGNO TECNICO ASSIEME 3D/ 3D TECHNICAL DRAWING**  
<http://www.italtronic.info/download/cbox/cboxEuroInt/12.0002005/3D/>

**CONFEZIONE N° PCS/KIT: 100**  
**PACKAGING N° PCS/KIT: 100**

**PESO DELLA CONFEZIONE: 1,7 kg**  
**PACKAGING WEIGHT: 1,7 kg**

**MINIMO ACQUISTABILE: 1 pz/Kit**  
**MINIMUM ORDER: 1 PCS/KIT**

**PESO DEL PEZZO KIT: 17 g**  
**KIT WEIGHT: 17 g**

## CBOX INT H25

## CARATTERISTICHE GENERALI

## Contenitore per scatole elettriche

**Materiale:** Plastica autoestinguente

**Colore:** Nero

## Contenitore per scatole elettriche

Italtronic propone una linea di contenitori per Home & Building Automation adatti ad essere inseriti in scatole elettriche, dietro agli interruttori o a apparecchiature elettroniche.



## CBOX INT H25

## GENERAL FEATURES

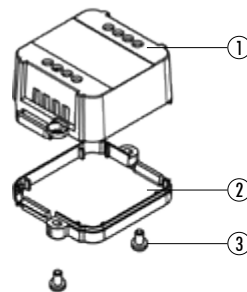
## Contenitore per scatole elettriche

**Material:** Plastic self-extinguishing

**Colour:** Black

## Enclosure for electrical boxes

Italtronic offers a line of Enclosures for Home & Building Automation suitable to be inserted in electrical boxes behind switches or electronic equipment.



## Descrizione/Description:

- 1) Corpo/Body
- 2) Base/Base
- 3) N. 2 viti/N. 2 screws

## Contenitore Completo/Complete Enclosure

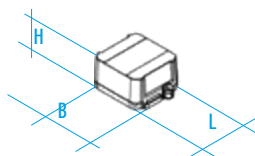
CODICE / CODE	COLORE / COLOUR	DESCRIZIONE/DESCRIPTION
12.0000006	Grigio/Grey	Contenitore CBOX INT euro D60 H25 per morsetti P5 nero/Enclosure CBOX euro D60 H25 for terminals P5 black

Composizione Kit: il Kit comprende corpo, base.

**DIMENSIONI B/B DIMENSIONS:** 57 mm

**DIMENSIONI L/L DIMENSIONS:** 44,5 mm

**DIMENSIONI H/H DIMENSIONS:** 25 mm



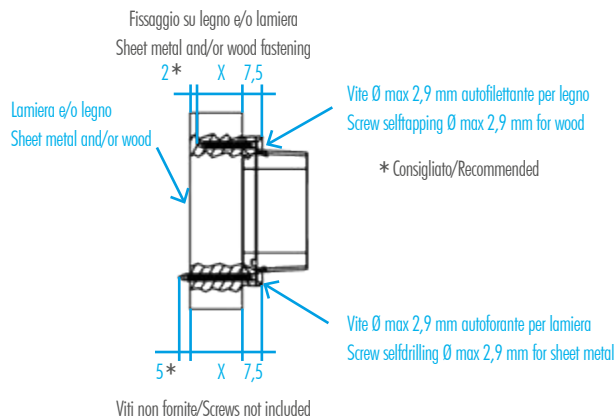
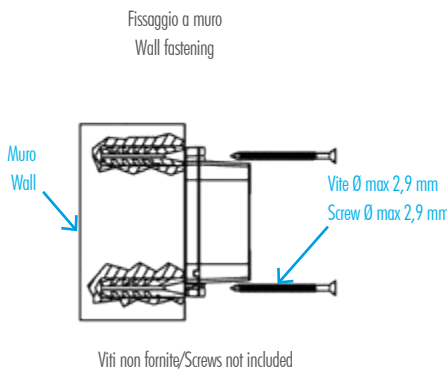
Kit composition: kit includes body enclosure, base.



**NORMA CONTENITORE/ENCLOSURE STANDARD:** Contenitore per scatola elettrica diametro 60 mm  
Enclosure for electrical boxes 60 mm diameter

**Viti accessorie:** le viti accessorie possono essere impiegate per l'assemblaggio del contenitore con maggiore sicurezza, sono disponibili grazie all'apposito codice da ordinare a parte. Le flangie per le viti possono essere usate anche per il fissare il contenitore a parete, avendo cura di acquistare le viti adeguate per pareti in legno, muratura o lamiera: in accordo con le dimensioni consigliate nel disegno.

**Viti accessorie:** screws accessory can be used for the assembly of the container with greater security, are available thanks to the appropriate code to be ordered separately. The flanges for screws can also be used to secure the container to the wall, making sure to buy the appropriate screws for wood walls, masonry or metal: in accordance with the recommended dimensions in the drawing.



## Accessori/Accessories

CODICE / CODE	COLORE / COLOUR	DESCRIZIONE/DESCRIPTION
PM10012017	Grigio/Grey	Vite autofilettante 2,9 x 6,5 mm/Screw selftapping 2,9 x 6,5 mm

Nota: Ordinare due viti.

Note: Order two screws.



DISEGNO TECNICO ASSIEME 2D/2D TECHNICAL DRAWING  
<http://www.italtronic.info/download/cbox/cboxEuroInt/12.0000006/2D/>



DISEGNO TECNICO ASSIEME 3D/ 3D TECHNICAL DRAWING  
<http://www.italtronic.info/download/cbox/cboxEuroInt/12.0000006/3D/>

**CONFEZIONE N° PCS/KIT: 100**  
**PACKAGING N° PCS/KIT: 100**

**PESO DELLA CONFEZIONE: 1,3 kg**  
**PACKAGING WEIGHT: 1,3 kg**

**MINIMO ACQUISTABILE: 1 pz/Kit**  
**MINIMUM ORDER: 1 PCS/KIT**

**PESO DEL PEZZO KIT: 12 g**  
**KIT WEIGHT: 12 g**

**CBOX INT H19****CARATTERISTICHE GENERALI****Contenitore per scatole elettriche**

**Materiale:** Plastica autoestinguente

**Colore:** Nero

**Contenitore per scatole elettriche**

Italtronic propone una linea di contenitori per Home & Building Automation adatti ad essere inseriti in scatole elettriche, dietro agli interruttori o a apparecchiature elettroniche.

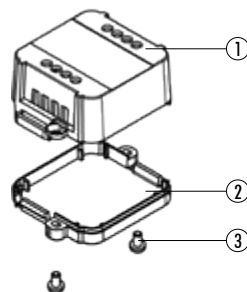
**CBOX INT H19****GENERAL FEATURES****Contenitore per scatole elettriche**

**Material:** Plastic self-extinguishing

**Colour:** Black

**Enclosure for electrical boxes**

Italtronic offers a line of Enclosures for Home & Building Automation suitable to be inserted in electrical boxes behind switches or electronic equipment.

**Descrizione/Description:**

- 1) Corpo/Body
- 2) Base/Base
- 3) N.2 viti/N. 2 screws

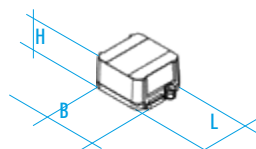
**Contenitore Completo/Complete Enclosure**

CODICE / CODE	COLORE / COLOUR	DESCRIZIONE/DESCRIPTION
12.0000007	Grigio/Grey	Contenitore CBOX INT euro D60 H19 per morsetti P5 nero / Enclosure CBOX euro D60 H19 for terminals P5 black

Composizione Kit: il Kit comprende corpo, base.

Kit composition: kit includes body enclosure, base.

**DIMENSIONI B/B DIMENSIONS:** 57 mm  
**DIMENSIONI L/L DIMENSIONS:** 44,5 mm  
**DIMENSIONI H/H DIMENSIONS:** 19 mm

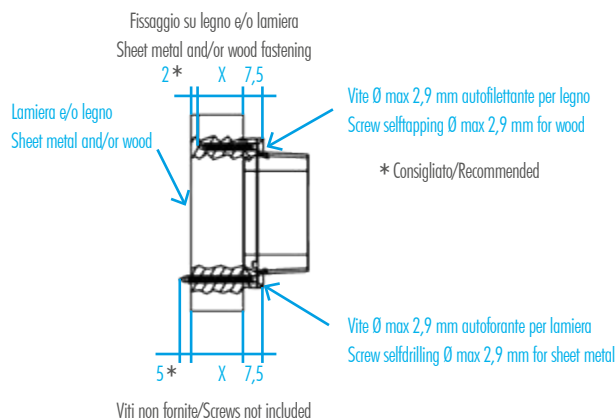
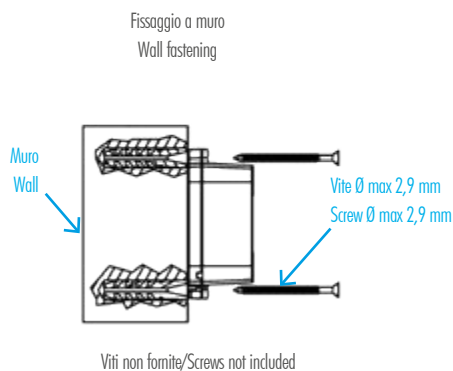


**NORMA CONTENITORE/ENCLOSURE STANDARD:** Contenitore per scatola elettrica diametro 60 mm  
 Enclosure for electrical boxes 60 mm diameter



**Viti accessorie:** le viti accessorie possono essere impiegate per l'assemblaggio del contenitore con maggiore sicurezza, sono disponibili grazie all'apposito codice da ordinare a parte. Le flangie per le viti possono essere usate anche per il fissare il contenitore a parete, avendo cura di acquistare le viti adeguate per pareti in legno, muratura o lamiera: in accordo con le dimensioni consigliate nel disegno.

**Viti accessorie:** screws accessory can be used for the assembly of the container with greater security, are available thanks to the appropriate code to be ordered separately. The flanges for screws can also be used to secure the container to the wall, making sure to buy the appropriate screws for wood walls, masonry or metal: in accordance with the recommended dimensions in the drawing.

**Accessori/Accessories**

CODICE / CODE	COLORE / COLOUR	DESCRIZIONE/DESCRIPTION
PM10012017	Grigio/Grey	Vite autofilettante 2,9 x 6,5 mm / Screw selftapping 2,9 x 6,5 mm

Nota: Ordinare due viti.

Note: Order two screws.



**DISEGNO TECNICO ASSIEME 2D/2D TECHNICAL DRAWING**  
<http://www.italtronic.info/download/cbox/cboxEuroInt/12.0000007/2D/>



**DISEGNO TECNICO ASSIEME 3D/ 3D TECHNICAL DRAWING**  
<http://www.italtronic.info/download/cbox/cboxEuroInt/12.0000007/3D/>

**CONFEZIONE N° PCS/KIT: 100**  
**PACKAGING N° PCS/KIT: 100**

**PESO DELLA CONFEZIONE: 1,15 kg**  
**PACKAGING WEIGHT: 1,15 kg**

**MINIMO ACQUISTABILE: 1 pz/Kit**  
**MINIMUM ORDER: 1 PCS/KIT**

**PESO DEL PEZZO KIT: 10,5 g**  
**KIT WEIGHT: 10,5 g**

## CBOX INT H25

## CARATTERISTICHE GENERALI

## Contenitore per scatole elettriche

Materiale: Plastica autoestinguente

Colore: Nero

## Contenitore per scatole elettriche

Italtronic propone una linea di contenitori per Home & Building Automation adatti ad essere inseriti in scatole elettriche, dietro agli interruttori o a apparecchiature elettroniche.



## CBOX INT H25

## GENERAL FEATURES

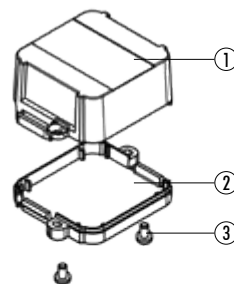
## Enclosure for electrical boxes

Material: Plastic self-extinguishing

Colour: Black

## Enclosure for electrical boxes

Italtronic offers a line of Enclosures for Home & Building Automation suitable to be inserted in electrical boxes behind switches or electronic equipment.



Descrizione/Description:

- 1) Corpo/Body
- 2) Base/Base
- 3) N. 2 viti/N. 2 screws

## Contenitore Completo/Complete Enclosure

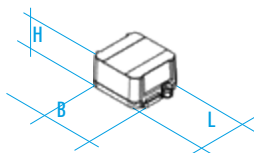
CODICE / CODE	COLORE / COLOUR	DESCRIZIONE/DESCRIPTION
12.0000008	Grigio/Grey	Contenitore CBOX INT euro D60 H25 chiuso nero/Enclosure CBOX euro D60 H25 closed black

Composizione Kit: il Kit comprende corpo, base.

DIMENSIONI B/B DIMENSIONS: 57 mm

DIMENSIONI L/L DIMENSIONS: 44,5 mm

DIMENSIONI H/H DIMENSIONS: 25 mm



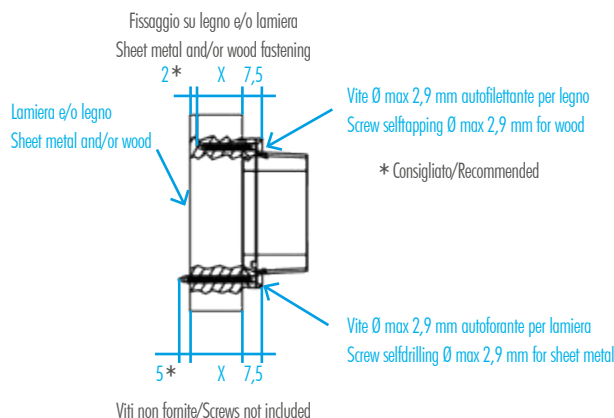
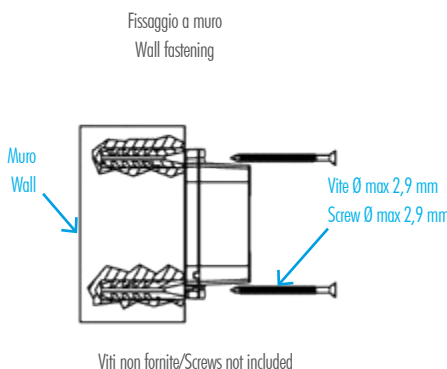
Kit composition: kit includes body enclosure, base.



**NORMA CONTENITORE/ENCLOSURE STANDARD:** Contenitore per scatola elettrica diametro 60 mm  
Enclosure for electrical boxes 60 mm diameter

**Viti accessorie:** le viti accessorie possono essere impiegate per l'assemblaggio del contenitore con maggiore sicurezza; sono disponibili con apposito codice. Le viti possono anche essere usate per fissare il contenitore su parete avendo cura di acquistare le viti adeguate per pareti in legno, muratura o lamiera come indicato nel disegno.

**Viti accessorie:** screws accessory can be used for the assembly of the container with greater security, are available thanks to the appropriate code to be ordered separately. The flanges for screws can also be used to secure the container to the wall, making sure to buy the appropriate screws for wood walls, masonry or metal: in accordo with the recommended dimensions in the drawing.



## Accessori/Accessories

CODICE / CODE	COLORE / COLOUR	DESCRIZIONE/DESCRIPTION
PM10012017	Grigio/Grey	Vite autofilettante 2,9 x 6,5 mm/Screw selftapping 2,9 x 6,5 mm

Nota: Ordinare due viti.

Note: Order two screws.



DISEGNO TECNICO ASSIEME 2D/2D TECHNICAL DRAWING  
<http://www.italtronic.info/download/cbox/cboxEuroInt/12.0000008/2D/>



DISEGNO TECNICO ASSIEME 3D/ 3D TECHNICAL DRAWING  
<http://www.italtronic.info/download/cbox/cboxEuroInt/12.0000008/3D/>

**CONFEZIONE N° PCS/KIT: 100**  
**PACKAGING N° PCS/KIT: 100**

**PESO DELLA CONFEZIONE: 1,4 kg**  
**PACKAGING WEIGHT: 1,4 kg**

**MINIMO ACQUISTABILE: 1 pz/Kit**  
**MINIMUM ORDER: 1 PCS/KIT**

**PESO DEL PEZZO KIT: 13 g**  
**KIT WEIGHT: 13 g**

## CBOX INT H19 CARATTERISTICHE GENERALI

### Contenitore per scatole elettriche

**Materiale:** Plastica autoestinguente

**Colore:** Nero

#### Contenitore per scatole elettriche

Italtronic propone una linea di contenitori per Home & Building Automation adatti ad essere inseriti in scatole elettriche, dietro agli interruttori o a apparecchiature elettroniche.



## CBOX INT H19 GENERAL FEATURES

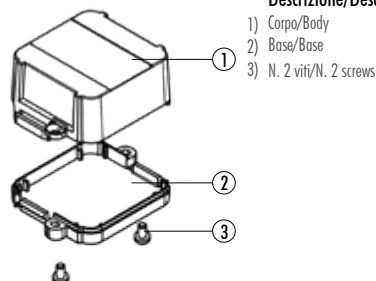
### Contenitore per scatole elettriche

**Material:** Plastic self-extinguishing

**Colour:** Black

#### Enclosure for electrical boxes

Italtronic offers a line of Enclosures for Home & Building Automation suitable to be inserted in electrical boxes behind switches or electronic equipment.



Descrizione/Description:

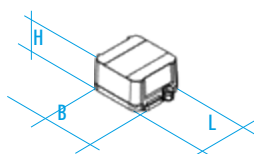
- 1) Corpo/Body
- 2) Base/Base
- 3) N. 2 viti/N. 2 screws

### Contenitore Completo/Complete Enclosure

CODICE / CODE	COLORE / COLOUR	DESCRIZIONE/DESCRIPTION
12.0000009	Grigio/Grey	Contenitore CBOX INT euro D60 H19 chiuso nero/Enclosure CBOX euro D60 H19 closed black

Composizione Kit: il Kit comprende corpo, base.

**DIMENSIONI B/B DIMENSIONS:** 57 mm  
**DIMENSIONI L/L DIMENSIONS:** 44,5 mm  
**DIMENSIONI H/H DIMENSIONS:** 19 mm



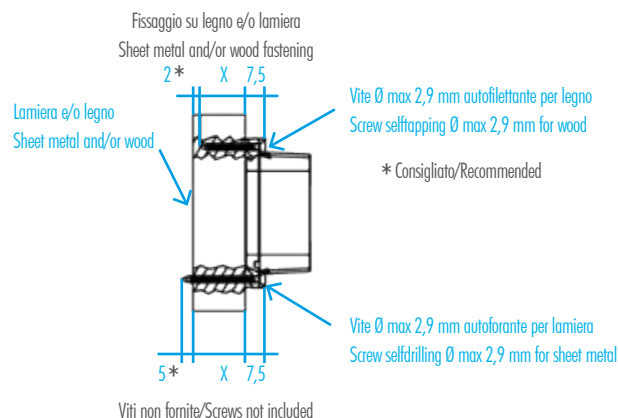
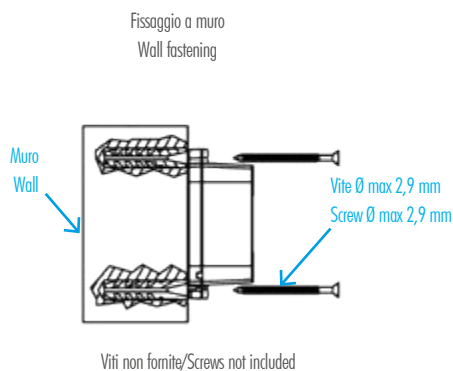
Kit composition: kit includes body enclosure, base.

**NORMA CONTENITORE/ENCLOSURE STANDARD:** Contenitore per scatola elettrica diametro 60 mm  
Enclosure for electrical boxes 60 mm diameter



**Viti accessorie:** le viti accessorie possono essere impiegate per l'assemblaggio del contenitore con maggiore sicurezza, sono disponibili grazie all'apposito codice da ordinare a parte. Le flangie per le viti possono essere usate anche per il fissare il contenitore a parete, avendo cura di acquistare le viti adeguate per pareti in legno, muratura o lamiera: in accordo con le dimensioni consigliate nel disegno.

**Viti accessorie:** screws accessory can be used for the assembly of the container with greater security, are available thanks to the appropriate code to be ordered separately. The flanges for screws can also be used to secure the container to the wall, making sure to buy the appropriate screws for wood walls, masonry or metal: in accordance with the recommended dimensions in the drawing.



### Accessori/Accessories

CODICE / CODE	COLORE / COLOUR	DESCRIZIONE/DESCRIPTION
PM10012017	Grigio/Grey	Vite autofilettante 2,9 x 6,5 mm/Screw selftapping 2,9 x 6,5 mm

Nota: Ordinare due viti.

Note: Order two screws.



DISEGNO TECNICO ASSIEME 2D/2D TECHNICAL DRAWING  
<http://www.italtronic.info/download/cbox/cboxEuroInt/12.0000009/2D/>



DISEGNO TECNICO ASSIEME 3D/ 3D TECHNICAL DRAWING  
<http://www.italtronic.info/download/cbox/cboxEuroInt/12.0000009/3D/>

**CONFEZIONE N° PCS/KIT: 100**  
**PACKAGING N° PCS/KIT: 100**

**PESO DELLA CONFEZIONE: 1,2 kg**  
**PACKAGING WEIGHT: 1,2 kg**

**MINIMO ACQUISTABILE: 1 pz/Kit**  
**MINIMUM ORDER: 1 PCS/KIT**

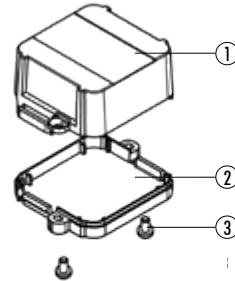
**PESO DEL PEZZO KIT: 11 g**  
**KIT WEIGHT: 11 g**

**CBOX INT H12****CARATTERISTICHE GENERALI****Contenitore per scatole elettriche****Materiale:** Plastica autoestinguente**Colore:** Nero**Contenitore per scatole elettriche**

Italtronic propone una linea di contenitori per Home & Building Automation adatti ad essere inseriti in scatole elettriche, dietro agli interruttori o a apparecchiature elettroniche.

**CBOX INT H12****GENERAL FEATURES****Contenitore per scatole elettriche****Material:** Plastic self-extinguishing**Colour:** Black**Enclosure for electrical boxes**

Italtronic offers a line of Enclosures for Home & Building Automation suitable to be inserted in electrical boxes behind switches or electronic equipment.

**Descrizione/Description:**

- 1) Corpo/Body
- 2) Base/Base
- 3) N. 2 viti/N. 2 screws

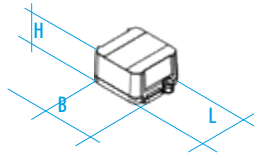
**Contenitore Completo/Complete Enclosure**

CODICE / CODE	COLORE / COLOUR	DESCRIZIONE/DESCRIPTION
12.0000010	Grigio/Grey	Contenitore CBOX INT euro D60 H12 chiuso nero/Enclosure CBOX euro D60 H12 closed black

Composizione Kit: il Kit comprende corpo, base.

Kit composition: kit includes body enclosure, base.

**DIMENSIONI B/B DIMENSIONS:** 57 mm  
**DIMENSIONI L/L DIMENSIONS:** 44,5 mm  
**DIMENSIONI H/H DIMENSIONS:** 12 mm

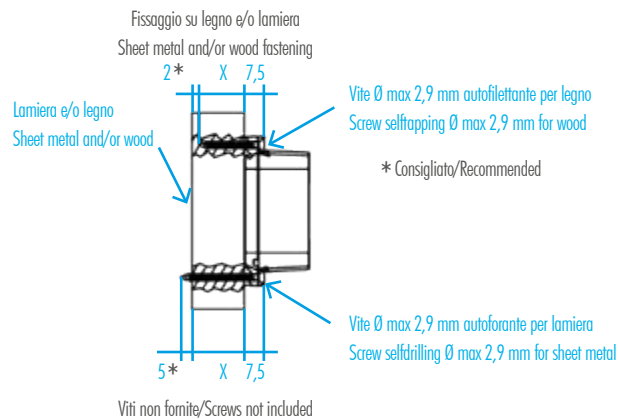
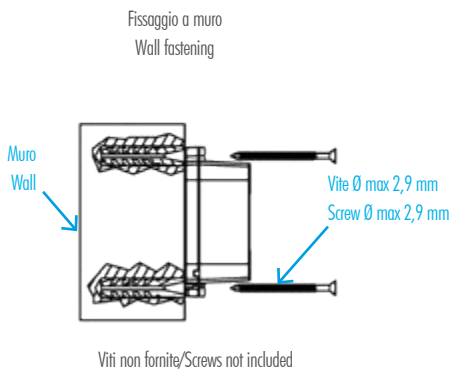


**NORMA CONTENITORE/ENCLOSURE STANDARD:** Contenitore per scatola elettrica diametro 60 mm  
 Enclosure for electrical boxes 60 mm diameter



**Viti accessorie:** le viti accessorie possono essere impiegate per l'assemblaggio del contenitore con maggiore sicurezza; sono disponibili con apposito codice. Le viti possono anche essere usate per fissare il contenitore su parete avendo cura di acquistare le viti adeguate per pareti in legno, muratura o lamiera come indicato nel disegno.

**Viti accessorie:** screws accessory can be used for the assembly of the container with greater security, are available thanks to the appropriate code to be ordered separately. The flanges for screws can also be used to secure the container to the wall, making sure to buy the appropriate screws for wood walls, masonry or metal: in accordo with the recommended dimensions in the drawing.

**Accessori/Accessories**

CODICE / CODE	COLORE / COLOUR	DESCRIZIONE/DESCRIPTION
PM10012017	Grigio/Grey	Vite autofilettante 2,9 x 6,5 mm/Screw selftapping 2,9 x 6,5 mm

Nota: Ordinare due viti.

Note: Order two screws.



**DISEGNO TECNICO ASSIEME 2D/2D TECHNICAL DRAWING**  
<http://www.italtronic.info/download/cbox/cboxEuroInt/12.0000010/2D/>



**DISEGNO TECNICO ASSIEME 3D/ 3D TECHNICAL DRAWING**  
<http://www.italtronic.info/download/cbox/cboxEuroInt/12.0000010/3D/>

**CONFEZIONE N° PCS/KIT: 100**  
**PACKAGING N° PCS/KIT: 100**

**PESO DELLA CONFEZIONE: 1,05 kg**  
**PACKAGING WEIGHT: 1,05 kg**

**MINIMO ACQUISTABILE: 1 pz/Kit**  
**MINIMUM ORDER: 1 PCS/KIT**

**PESO DEL PEZZO KIT: 9,5 g**  
**KIT WEIGHT: 9,5 g**

**CBOX INT H25 KNX****CARATTERISTICHE GENERALI****Contenitore per scatole elettriche**

**Materiale:** Plastica autoestinguenta

**Colore:** Nero

**Contenitore per scatole elettriche**

Italtronic propone una linea di contenitori per Home & Building Automation adatti ad essere inseriti in scatole elettriche, dietro agli interruttori o a apparecchiature elettroniche.

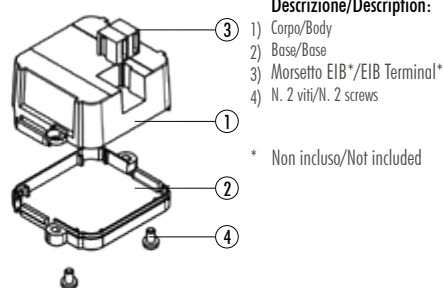
**CBOX INT H25 KNX****GENERAL FEATURES****Contenitore per scatole elettriche**

**Material:** Plastic self-extinguishing

**Colour:** Black

**Enclosure for electrical boxes**

Italtronic offers a line of Enclosures for Home & Building Automation suitable to be inserted in electrical boxes behind switches or electronic equipment.

**Descrizione/Description:**

- 1) Corpo/Body
- 2) Base/Base
- 3) Morsetto EIB\*/EIB Terminal\*
- 4) N. 2 viti/N. 2 screws

\* Non incluso/Not included

**Contenitore Completo/Complete Enclosure**

CODICE / CODE	COLORE / COLOUR	DESCRIZIONE/DESCRIPTION
12.0200006	Grigio/Grey	Contenitore CBOX euro D60 H25 nero KNX/Enclosure CBOX euro D60 H25 black KNX

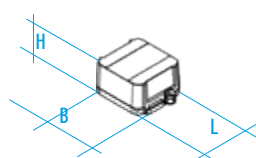
Composizione Kit: il Kit comprende corpo, base.

Kit composition: kit includes body enclosure, base.

**DIMENSIONI B/B DIMENSIONS:** 57 mm

**DIMENSIONI L/L DIMENSIONS:** 44,5 mm

**DIMENSIONI H/H DIMENSIONS:** 25 mm

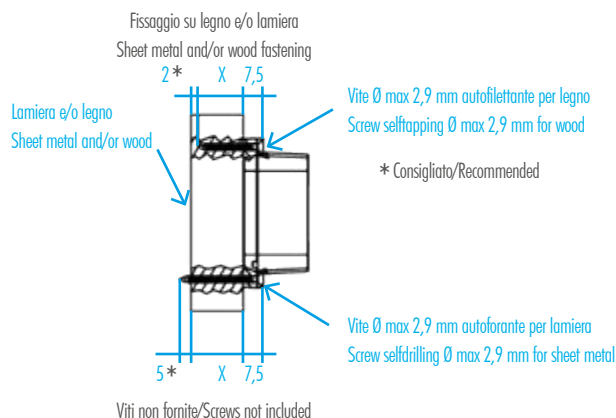
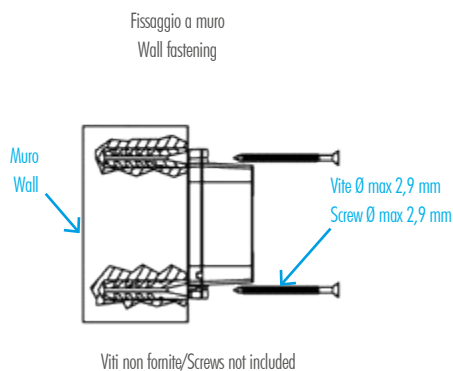


**NORMA CONTENITORE/ENCLOSURE STANDARD:** Contenitore per scatola elettrica diametro 60 mm  
Enclosure for electrical boxes 60 mm diameter



**Viti accessorie:** le viti accessorie possono essere impiegate per l'assemblaggio del contenitore con maggiore sicurezza, sono disponibili grazie all'apposito codice da ordinare a parte. Le flangie per le viti possono essere usate anche per il fissare il contenitore a parete, avendo cura di acquistare le viti adeguate per pareti in legno, muratura o lamiera: in accordo con le dimensioni consigliate nel disegno.

**Viti accessorie:** screws accessory can be used for the assembly of the container with greater security, are available thanks to the appropriate code to be ordered separately. The flanges for screws can also be used to secure the container to the wall, making sure to buy the appropriate screws for wood walls, masonry or metal: in accordance with the recommended dimensions in the drawing.

**Accessori/Accessories**

CODICE / CODE	COLORE / COLOUR	DESCRIZIONE/DESCRIPTION
PM10012017	Grigio/Grey	Vite autofilettante 2,9 x 6,5 mm/Screw selftapping 2,9 x 6,5 mm

Nota: Ordinare due viti.

Note: Order two screws.



**DISEGNO TECNICO ASSIEME 2D/2D TECHNICAL DRAWING**

<http://www.italtronic.info/download/cbox/cboxEuroInt/12.0200006/2D/>



**DISEGNO TECNICO ASSIEME 3D/ 3D TECHNICAL DRAWING**

<http://www.italtronic.info/download/cbox/cboxEuroInt/12.0200006/3D/>

**CONFEZIONE N° PCS/KIT: 100**  
**PACKAGING N° PCS/KIT: 100**

**PESO DELLA CONFEZIONE: 1,45 kg**  
**PACKAGING WEIGHT: 1,45 kg**

**MINIMO ACQUISTABILE: 1 pz/Kit**  
**MINIMUM ORDER: 1 PCS/KIT**

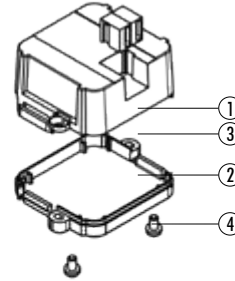
**PESO DEL PEZZO KIT: 13,5 g**  
**KIT WEIGHT: 13,5 g**

**CBOX INT H19 KNX****CARATTERISTICHE GENERALI****Contenitore per scatole elettriche****Materiale:** Plastica autoestinguente**Colore:** Nero**Contenitore per scatole elettriche**

Italtronic propone una linea di contenitori per Home &amp; Building Automation adatti ad essere inseriti in scatole elettriche, dietro agli interruttori o a apparecchiature elettroniche.

**CBOX INT H19 KNX****GENERAL FEATURES****Contenitore per scatole elettriche****Material:** Plastic self-extinguishing**Colour:** Black**Enclosure for electrical boxes**

Italtronic offers a line of Enclosures for Home &amp; Building Automation suitable to be inserted in electrical boxes behind switches or electronic equipment.

**Descrizione/Description:**

- 1) Corpo/Body
- 2) Base/Base
- 3) Morsetto EIB\*/EIB Terminal\*
- 4) N. 2 viti/N. 2 screws

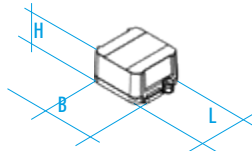
\* Non incluso/Not included

**Contenitore Completo/Complete Enclosure****CODICE / CODE COLORE / COLOUR DESCRIZIONE/DESCRIPTION**

12.0200007 Grigio/Grey Contenitore CBOX euro D60 H19 nero KNX/Enclosure CBOX euro D60 H19 black KNX

Composizione Kit: il Kit comprende corpo, base.

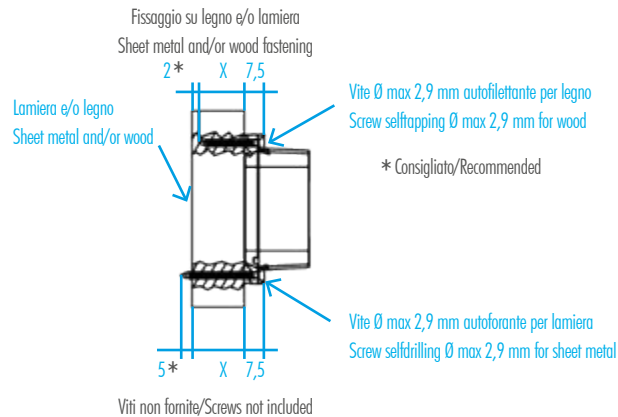
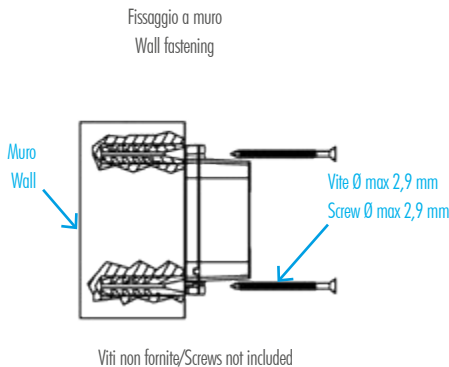
Kit composition: kit includes body enclosure, base.

**DIMENSIONI B/B DIMENSIONS:** 57 mm**DIMENSIONI L/L DIMENSIONS:** 44,5 mm**DIMENSIONI H/H DIMENSIONS:** 19 mm**NORMA CONTENITORE/ENCLOSURE STANDARD:** Contenitore per scatola elettrica diametro 60 mm

Enclosure for electrical boxes 60 mm diameter

**Viti accessorie:** le viti accessorie possono essere impiegate per l'assemblaggio del contenitore con maggiore sicurezza; sono disponibili con apposito codice. Le viti possono anche essere usate per fissare il contenitore su parete avendo cura di acquistare le viti adeguate per pareti in legno, muratura o lamiera come indicato nel disegno.

**Viti accessorie:** screws accessory can be used for the assembly of the container with greater security, are available thanks to the appropriate code to be ordered separately. The flanges for screws can also be used to secure the container to the wall, making sure to buy the appropriate screws for wood walls, masonry or metal: in accordo with the recommended dimensions in the drawing.

**Accessori/Accessories****CODICE / CODE COLORE / COLOUR DESCRIZIONE/DESCRIPTION**

PM10012017 Grigio/Grey Vite autofilettante 2,9 x 6,5 mm/Screw selftapping 2,9 x 6,5 mm

Nota: Ordinare due viti.

Note: Order two screws.



**DISEGNO TECNICO ASSIEME 2D/2D TECHNICAL DRAWING**  
<http://www.italtronic.info/download/cbox/cboxEuroInt/12.0200007/2D/>



**DISEGNO TECNICO ASSIEME 3D/ 3D TECHNICAL DRAWING**  
<http://www.italtronic.info/download/cbox/cboxEuroInt/12.0200007/3D/>

**CONFEZIONE N° PCS/KIT: 100**  
**PACKAGING N° PCS/KIT: 100**

**PESO DELLA CONFEZIONE: 1,25 kg**  
**PACKAGING WEIGHT: 1,25 kg**

**MINIMO ACQUISTABILE: 1 pz/Kit**  
**MINIMUM ORDER: 1 PCS/KIT**

**PESO DEL PEZZO KIT: 11,5 g**  
**KIT WEIGHT: 11,5 g**



**CBOX INT H25 P5****CARATTERISTICHE GENERALI****Contenitore per scatole elettriche**

**Materiale:** Plastica autoestinguente

**Colore:** Nero

**Contenitore per scatole elettriche**

Italtronic propone una linea di contenitori per Home & Building Automation adatti ad essere inseriti in scatole elettriche, dietro agli interruttori o a apparecchiature elettroniche.

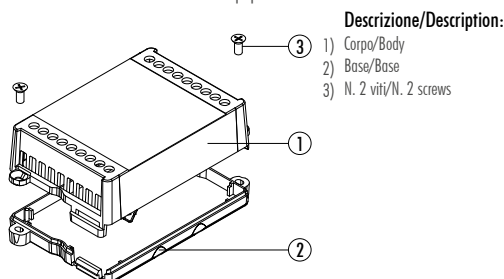
**CBOX INT H25 P5****GENERAL FEATURES****Contenitore per scatole elettriche**

**Material:** Plastic self-extinguishing

**Colour:** Black

**Enclosure for electrical boxes**

Italtronic offers a line of Enclosures for Home & Building Automation suitable to be inserted in electrical boxes behind switches or electronic equipment.

**Contenitore Completo/Complete Enclosure**

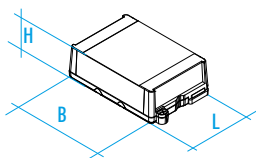
CODICE / CODE	COLORE / COLOUR	DESCRIZIONE/DESCRIPTION
12.0100006	Grigio/Grey	Contenitore CBOX Italy 3 moduli H25 P5 nero /Enclosure CBOX Italy 503 H25 P5 black

Composizione Kit: il Kit comprende corpo, base.

**DIMENSIONI B/B DIMENSIONS:** 87 mm

**DIMENSIONI L/L DIMENSIONS:** 44,5 mm

**DIMENSIONI H/H DIMENSIONS:** 25 mm



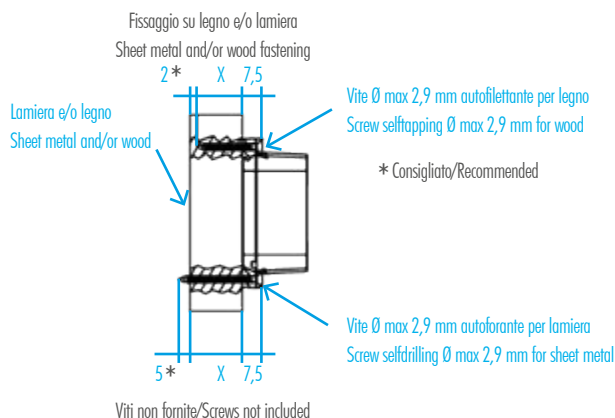
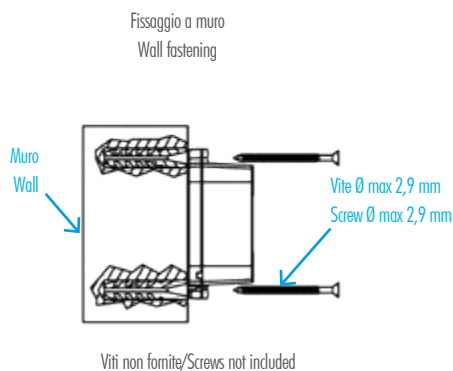
Kit composition: kit includes body enclosure, base.

**NORMA CONTENITORE/ENCLOSURE STANDARD:** Contenitore per scatola elettrica diametro 60 mm  
Enclosure for electrical boxes 60 mm diameter



**Viti accessorie:** le viti accessorie possono essere impiegate per l'assemblaggio del contenitore con maggiore sicurezza, sono disponibili grazie all'apposito codice da ordinare a parte. Le flangie per le viti possono essere usate anche per il fissare il contenitore a parete, avendo cura di acquistare le viti adeguate per pareti in legno, muratura o lamiera: in accordo con le dimensioni consigliate nel disegno.

**Viti accessorie:** screws accessory can be used for the assembly of the container with greater security, are available thanks to the appropriate code to be ordered separately. The flanges for screws can also be used to secure the container to the wall, making sure to buy the appropriate screws for wood walls, masonry or metal: in accordance with the recommended dimensions in the drawing.

**Accessori/Accessories**

CODICE / CODE	COLORE / COLOUR	DESCRIZIONE/DESCRIPTION
PM10012017	Grigio/Grey	Vite autofilettante 2,9 x 6,5 mm/Screw selftapping 2,9 x 6,5 mm

Nota: Ordinare due viti.

Note: Order two screws.



**DISEGNO TECNICO ASSIEME 2D/2D TECHNICAL DRAWING**  
<http://www.italtronic.info/download/cbox/cbox3module/12.0100006/2D/>



**DISEGNO TECNICO ASSIEME 3D/ 3D TECHNICAL DRAWING**  
<http://www.italtronic.info/download/cbox/cbox3module/12.0100006/3D/>

**CONFEZIONE N° PCS/KIT: 50**  
**PACKAGING N° PCS/KIT: 50**

**PESO DELLA CONFEZIONE: 1,5 kg**  
**PACKAGING WEIGHT: 1,5 kg**

**MINIMO ACQUISTABILE: 1 pz/Kit**  
**MINIMUM ORDER: 1 PCS/KIT**

**PESO DEL PEZZO KIT: 25 g**  
**KIT WEIGHT: 25 g**

## CBOX INT H25 DIP SWITCH

### CARATTERISTICHE GENERALI

#### Contenitore per scatole elettriche

**Materiale:** Plastica autoestinguente

**Colore:** Nero

#### Contenitore per scatole elettriche

Italtronic propone una linea di contenitori per Home & Building Automation adatti ad essere inseriti in scatole elettriche, dietro agli interruttori o a apparecchiature elettroniche.



## CBOX INT H25 DIP SWITCH

### GENERAL FEATURES

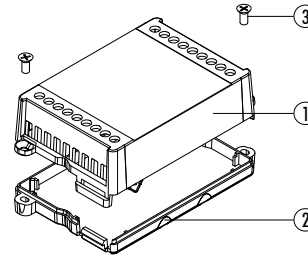
#### Contenitore per scatole elettriche

**Material:** Plastic self-extinguishing

**Colour:** Black

#### Enclosure for electrical boxes

Italtronic offers a line of Enclosures for Home & Building Automation suitable to be inserted in electrical boxes behind switches or electronic equipment.



**Descrizione/Description:**

- 1) Corpo/Body
- 2) Base/Base
- 3) N. 2 viti/N. 2 screws

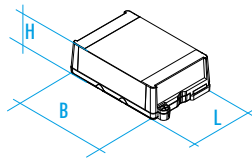
### Contenitore Completo/Complete Enclosure

CODICE / CODE	COLORE / COLOUR	DESCRIZIONE/DESCRIPTION
12.0100009	Grigio/Grey	Contenitore cbox italy 3 moduli h25 nero dip switch/Enclosure cbox Italy 503 H25 black dip switch

Composizione Kit: il Kit comprende corpo, base.

Kit composition: kit includes body enclosure, base.

**DIMENSIONI B/B DIMENSIONS:** 87 mm  
**DIMENSIONI L/L DIMENSIONS:** 44,5 mm  
**DIMENSIONI H/H DIMENSIONS:** 25 mm

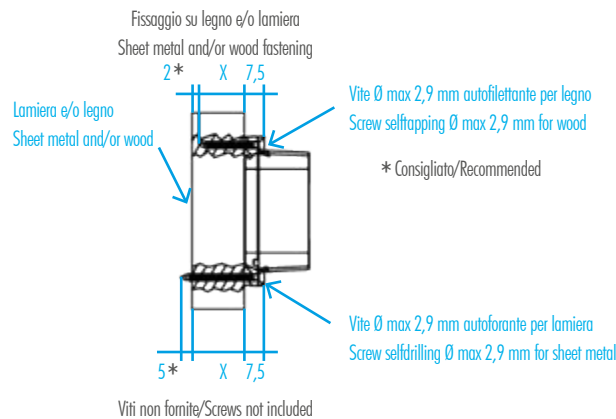
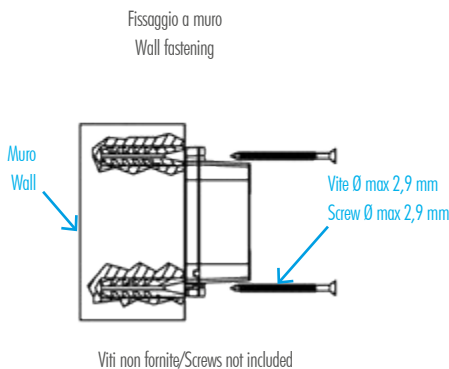


**NORMA CONTENITORE/ENCLOSURE STANDARD:** Contenitore per scatola elettrica diametro 60 mm  
 Enclosure for electrical boxes 60 mm diameter



**Viti accessorie:** le viti accessorie possono essere impiegate per l'assemblaggio del contenitore con maggiore sicurezza; sono disponibili con apposito codice. Le viti possono anche essere usate per fissare il contenitore su parete avendo cura di acquistare le viti adeguate per pareti in legno, muratura o lamiera come indicato nel disegno.

**Viti accessorie:** screws accessory can be used for the assembly of the container with greater security, are available thanks to the appropriate code to be ordered separately. The flanges for screws can also be used to secure the container to the wall, making sure to buy the appropriate screws for wood walls, masonry or metal: in accordo with the recommended dimensions in the drawing.



### Accessori/Accessories

CODICE / CODE	COLORE / COLOUR	DESCRIZIONE/DESCRIPTION
PM10012017	Grigio/Grey	Vite autofilettante 2,9 x 6,5 mm/Screw selftapping 2,9 x 6,5 mm

Nota: Ordinare due viti.

Note: Order two screws.



**DISEGNO TECNICO ASSIEME 2D/2D TECHNICAL DRAWING**  
<http://www.italtronic.info/download/cbox/cbox3module/12.0100009/2D/>



**DISEGNO TECNICO ASSIEME 3D/ 3D TECHNICAL DRAWING**  
<http://www.italtronic.info/download/cbox/cbox3module/12.0100009/3D/>

**CONFEZIONE N° PCS/KIT: 50**  
**PACKAGING N° PCS/KIT: 50**

**PESO DELLA CONFEZIONE: 1,5 kg**  
**PACKAGING WEIGHT: 1,5 kg**

**MINIMO ACQUISTABILE: 1 pz/Kit**  
**MINIMUM ORDER: 1 PCS/KIT**

**PESO DEL PEZZO KIT: 25 g**  
**KIT WEIGHT: 25 g**

## CBOX EURO CHIUSO H25 CARATTERISTICHE GENERALI

### Contenitore per scatole elettriche

**Materiale:** Plastica autoestinguente

**Colore:** Nero

#### Contenitore per scatole elettriche

Italtronic propone una linea di contenitori per Home & Building Automation adatti ad essere inseriti in scatole elettriche, dietro agli interruttori o a apparecchiature elettroniche.



## CBOX EURO H25 CLOSED GENERAL FEATURES

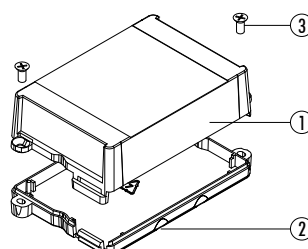
### Contenitore per scatole elettriche

**Material:** Plastic self-extinguishing

**Colour:** Black

#### Enclosure for electrical boxes

Italtronic offers a line of Enclosures for Home & Building Automation suitable to be inserted in electrical boxes behind switches or electronic equipment.



**Descrizione/Description:**

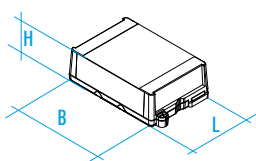
- 1) Corpo/Body
- 2) Base/Base
- 3) N. 2 viti/N. 2 screws

### Contenitore Completo/Complete Enclosure

CODICE / CODE	COLORE / COLOUR	DESCRIZIONE/DESCRIPTION
12.0100010	Grigio/Grey	Contenitore CBOX Euro 3 moduli H25 chiuso NERO /Enclosure CBOX Euro 3 module H25 closed BLACK

Composizione Kit: il Kit comprende corpo, base.

**DIMENSIONI B/B DIMENSIONS:** 87 mm  
**DIMENSIONI L/L DIMENSIONS:** 44,5 mm  
**DIMENSIONI H/H DIMENSIONS:** 25 mm



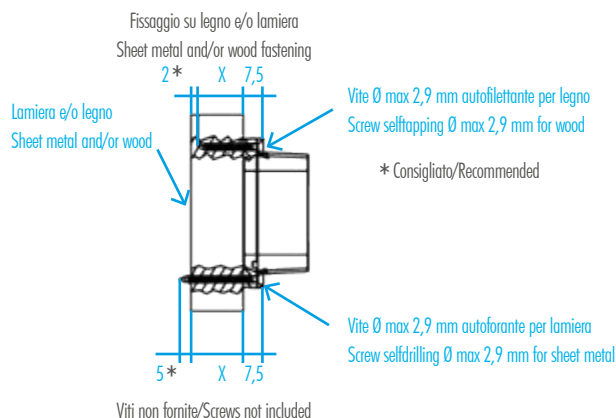
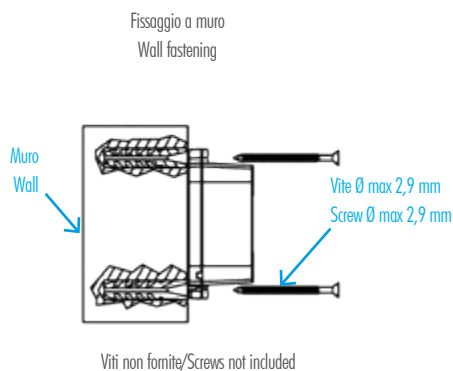
Kit composition: kit includes body enclosure, base.



**NORMA CONTENITORE/ENCLOSURE STANDARD:** Contenitore per scatola elettrica diametro 60 mm  
 Enclosure for electrical boxes 60 mm diameter

**Viti accessorie:** le viti accessorie possono essere impiegate per l'assemblaggio del contenitore con maggiore sicurezza, sono disponibili grazie all'apposito codice da ordinare a parte. Le flangie per le viti possono essere usate anche per il fissare il contenitore a parete, avendo cura di acquistare le viti adeguate per pareti in legno, muratura o lamiera: in accordo con le dimensioni consigliate nel disegno.

**Viti accessorie:** screws accessory can be used for the assembly of the container with greater security, are available thanks to the appropriate code to be ordered separately. The flanges for screws can also be used to secure the container to the wall, making sure to buy the appropriate screws for wood walls, masonry or metal: in accordance with the recommended dimensions in the drawing.



### Accessori/Accessories

CODICE / CODE	COLORE / COLOUR	DESCRIZIONE/DESCRIPTION
PM10012017	Grigio/Grey	Vite autofilettante 2,9 x 6,5 mm/Screw selftapping 2,9 x 6,5 mm

Nota: Ordinare due viti.

Note: Order two screws.



DISEGNO TECNICO ASSIEME 2D/2D TECHNICAL DRAWING  
<http://www.italtronic.info/download/cbox/cbox3module/12.0100010/2D/>



DISEGNO TECNICO ASSIEME 3D/ 3D TECHNICAL DRAWING  
<http://www.italtronic.info/download/cbox/cbox3module/12.0100010/3D/>

**CONFEZIONE N° PCS/KIT: 50  
 PACKAGING N° PCS/KIT: 50**

**PESO DELLA CONFEZIONE: 1,5 kg  
 PACKAGING WEIGHT: 1,5 kg**

**MINIMO ACQUISTABILE: 1 pz/Kit  
 MINIMUM ORDER: 1 PCS/KIT**

**PESO DEL PEZZO KIT: 25 g  
 KIT WEIGHT: 25 g**

## CBOX EURO H25 KNX

## CARATTERISTICHE GENERALI

## Contenitore per scatole elettriche

**Materiale:** Plastica autoestinguente

**Colore:** Nero

## Contenitore per scatole elettriche

Italtronic propone una linea di contenitori per Home & Building Automation adatti ad essere inseriti in scatole elettriche, dietro agli interruttori o a apparecchiature elettroniche.



## CBOX EURO H25 KNX

## GENERAL FEATURES

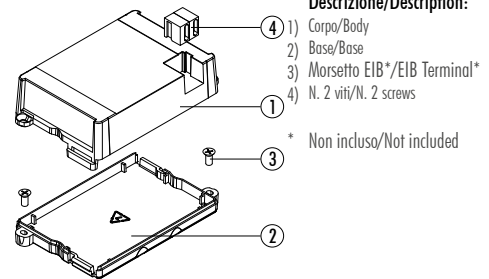
## Enclosure for electrical boxes

**Material:** Plastic self-extinguishing

**Colour:** Black

## Enclosure for electrical boxes

Italtronic offers a line of Enclosures for Home & Building Automation suitable to be inserted in electrical boxes behind switches or electronic equipment.



**Descrizione/Description:**

- 1) Corpo/Body
- 2) Base/Base
- 3) Morsetto EIB\*/EIB Terminal\*  
N. 2 viti/N. 2 screws
- 4) N. 2 viti/N. 2 screws

\* Non incluso/Not included

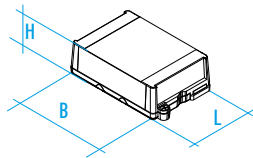
## Contenitore Completo/Complete Enclosure

CODICE / CODE	COLORE / COLOUR	DESCRIZIONE/DESCRIPTION
12.0100011	Grigio/Grey	Contenitore CBOX Euro 3 moduli H25 NERO KNX/Enclosure CBOX Euro 3 module H25 BLACK KNX

Composizione Kit: il Kit comprende corpo, base.

Kit composition: kit includes body enclosure, base.

**DIMENSIONI B/B DIMENSIONS:** 87 mm  
**DIMENSIONI L/L DIMENSIONS:** 44,5 mm  
**DIMENSIONI H/H DIMENSIONS:** 25 mm

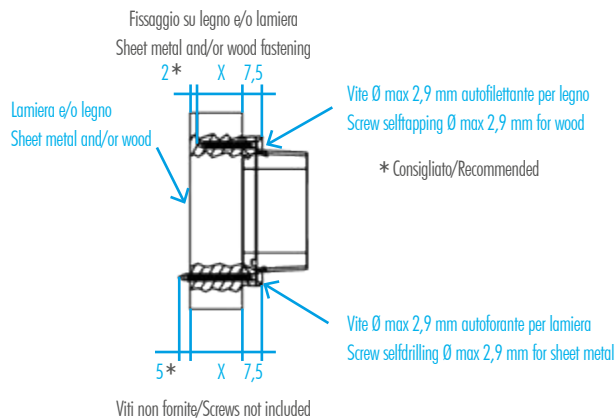
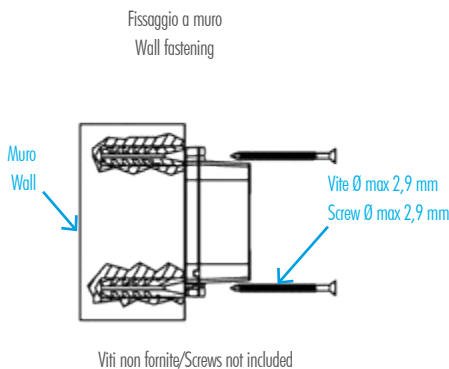


**NORMA CONTENITORE/ENCLOSURE STANDARD:** Contenitore per scatola elettrica diametro 60 mm  
 Enclosure for electrical boxes 60 mm diameter



**Viti accessorie:** le viti accessorie possono essere impiegate per l'assemblaggio del contenitore con maggiore sicurezza; sono disponibili con apposito codice. Le viti possono anche essere usate per fissare il contenitore su parete avendo cura di acquistare le viti adeguate per pareti in legno, muratura o lamiera come indicato nel disegno.

**Viti accessorie:** screws accessory can be used for the assembly of the container with greater security, are available thanks to the appropriate code to be ordered separately. The flanges for screws can also be used to secure the container to the wall, making sure to buy the appropriate screws for wood walls, masonry or metal: in accordo with the recommended dimensions in the drawing.



## Accessori/Accessories

CODICE / CODE	COLORE / COLOUR	DESCRIZIONE/DESCRIPTION
PM10012017	Grigio/Grey	Vite autofilettante 2,9 x 6,5 mm/Screw selftapping 2,9 x 6,5 mm

Nota: Ordinare due viti.

Note: Order two screws.



**DISEGNO TECNICO ASSIEME 2D/2D TECHNICAL DRAWING**  
<http://www.italtronic.info/download/cbox/cbox3module/12.0100011/2D/>



**DISEGNO TECNICO ASSIEME 3D/ 3D TECHNICAL DRAWING**  
<http://www.italtronic.info/download/cbox/cbox3module/12.0100011/3D/>

**CONFEZIONE N° PCS/KIT: 50**  
**PACKAGING N° PCS/KIT: 50**

**PESO DELLA CONFEZIONE: 1,5 kg**  
**PACKAGING WEIGHT: 1,5 kg**

**MINIMO ACQUISTABILE: 1 pz/Kit**  
**MINIMUM ORDER: 1 PCS/KIT**

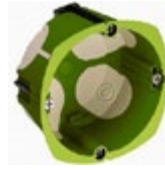
**PESO DEL PEZZO KIT: 25 g**  
**KIT WEIGHT: 25 g**

SCATOLE ELETTRICHE COMPATIBILI  
80.80

ELECTRICAL ENCLOSURE USE FOR  
80.80



VIMAR V71601



SCHNEIDER IMT 35001



VIMAR V71701



SCHNEIDER IMT 35032



BTICINO PB502



SPELSBERG 92005001



LEGRAND 800 51



SPELSBERG 92003501



LEGRAND 800 41



SIB P16840



LEGRAND 801 21



KAISER 9063-01



LEGRAND 800 31



F-TRONIC E-115

## SCATOLE ELETTRICHE COMPATIBILI 80.120



BTICINO PB503



VIMAR V71703

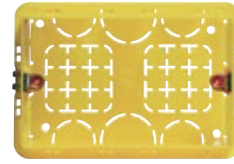


GEWISS GW24403PM



AVE 253CG

## ELECTRICAL ENCLOSURE USE FOR 80.120



BTICINO 503E



VIMAR V71303



GEWISS GW24403

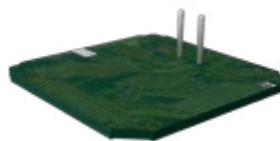
### TECHNICAL CUSTOMER CARE

Un NUOVO SERVIZIO ITALTRONIC per qualsiasi Vostra richiesta di documentazione tecnica.  
A NEW ITALTRONIC SERVICE for any request of technical documentation.





CBOX EURO INT D60 H25



CBOX EURO INT D60 H25 KNX



CBOX EURO INT D60 H19



CBOX EURO INT D60 H19 KNX



CBOX EURO INT D60 H12



CBOX EURO INT



CBOX EURO INT KNX



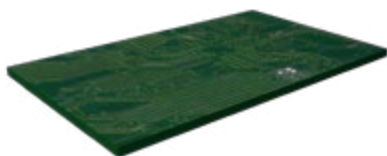
CBOX EURO INT 503 H25 P5



CBOX EURO INT 503 H25 DIP SWITCH



CBOX EURO INT 503 H25 KNX



CBOX UNIVERSAL Circuito verticale  
CBOX UNIVERSAL Printed circuit vertical



CBOX UNIVERSAL Circuito orizzontale  
CBOX UNIVERSAL Printed circuit horizontal

**TECHNICAL CUSTOMER CARE**

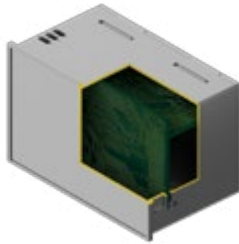
Un NUOVO SERVIZIO ITALTRONIC per qualsiasi Vostra richiesta di documentazione tecnica.

A NEW ITALTRONIC SERVICE for any request of technical documentation.

Download: <http://www.italtronic.info/download/cbox/printedcircuitboard/>



CBOX



CBOX UNIVERSAL



CBOX EURO INT



CBOX EURO INT - KNX



CBOX EURO INT D60 H12  
by CNC



CBOX EURO INT D60 H19



CBOX EURO INT D60 H19 KNX



CBOX EURO INT D60 H19  
uscita cavi laterale/cable outlet side



CBOX EURO INT D60 H25



CBOX EURO INT D60 H25 KNX



CBOX EURO INT D60 H25  
uscita cavi laterale/cable outlet side



CBOX EURO INT D60 H25



CBOX EURO INT 503 H25 P5



CBOX EURO INT 503 H25 DIP SWITCH



CBOX EURO INT 503 H25  
uscita cavi laterale/cable outlet side  
by CNC



CBOX EURO INT 503 H25 KNX

- Sezione grafica/Graphic cut
- Lavorazione CNC/CNC production

TECHNICAL CUSTOMER CARE

Un NUOVO SERVIZIO ITALTRONIC per qualsiasi Vostra richiesta di documentazione tecnica.

A NEW ITALTRONIC SERVICE for any request of technical documentation.

Download: <http://www.italtronic.info/download/cbox/printedCircuitBoard/>



Numero Verde  
800 - 960372



# Note

A series of horizontal dashed lines for writing notes.

# Note

CBOX

A series of horizontal dashed lines for writing notes, arranged in a regular grid pattern across the page.



**italtronic**  
enclosures for electronic

**Italtronic Srl**

Via Austria 25/D  
35127 Padova - Italy  
T. +39 049 8947150  
F. +39 049 8947151  
[www.italtronic.com](http://www.italtronic.com)

**Plastic+**  
Group

