



A WORLD OF ENCLOSURES

TECHNICAL CATALOG

EMBEDDED BOX

2016

www.italtronic.com

2016 - REV03

italtronic
enclosures for electronic

INDICE/INDEX

ARDUINO YUN



25.0406000.YUN

Contenitore kit completo 4M XTS/4M XTS complete enclosure kit

€ 6,50

Pag. 5



33.0412000.YUN

Contenitore completo Kit 4M XTS COMPACT/4M XTS COMPACT complete enclosure

€ 6,50

Pag. 6



25.0612000.YUN

Contenitore kit completo 6M XTS/6M XTS complete enclosure kit

€ 8,70

Pag. 7



33.0606000.YUN

Contenitore kit completo 6M XTS COMPACT/6M XTS COMPACT complete enclosure kit

€ 8,00

Pag. 8

ARDUINO MEGA



25.0810000.MEGA

Contenitore kit completo 8M XTS/8M XTS complete enclosure kit

€ 9,00

Pag. 9

ARDUINO UNO E 101



25.0410000.UNO

Contenitore kit completo 4M XTS/4M XTS complete enclosure kit

€ 8,50

Pag. 10



33.0414000.UNO

Contenitore kit completo 4M XTS COMPACT/4M XTS COMPACT complete enclosure kit

€ 8,00

Pag. 11



25.0610000.UNO

Contenitore kit completo 6M XTS/6M XTS complete enclosure kit

€ 10,50

Pag. 12



33.0614000.UNO

Contenitore kit completo 6M XTS COMPACT/6M XTS COMPACT complete enclosure kit

€ 9,00

Pag. 13

BEAGLEBONE BLACK



25.0410000.BGB

Contenitore kit completo 4M XTS/4M XTS complete enclosure kit

€ 6,50

Pag. 14



33.0414000.BGB

Contenitore kit completo 4M XTS COMPACT/4M XTS COMPACT complete enclosure kit

€ 9,00

Pag. 15



25.0610000.BGB

Contenitore kit completo 6M XTS/6M XTS complete enclosure kit

€ 11,50

Pag. 16



33.0614000.BGB

Contenitore kit completo 6M XTS COMPACT/6M XTS COMPACT complete enclosure kit

€ 10,00




Pag. 17

INDICE/INDEX

RASPBERRY PI

 RaspberryPi®		25.0410000.RPI	Contenitore kit completo 4M XTS/4M XTS complete enclosure kit	€ 6,50	Pag. 18
		33.0414000.RPI	Contenitore kit completo 4M XTS COMPACT/4M XTS COMPACT complete enclosure kit	€ 10,00	Pag. 19
		33.0414001.RPI	Contenitore kit completo 4M XTS COMPACT + display/ 4M XTS COMPACT + display complete enclosure kit	€ 12,50	Pag. 20
		25.0610000.RPI	Contenitore kit completo 6M XTS/6M XTS complete enclosure kit	€ 12,50	Pag. 21
		33.0614000.RPI	Contenitore kit completo 6M XTS COMPACT/6M XTS COMPACT complete enclosure kit	€ 11,50	Pag. 22
		15.0610K01.RPI	Contenitore kit completo 6M XT PLC + display/ 6M XT PLC + display complete enclosure kit	€ 16,50	Pag. 23
		15.0610K00.RPI	Contenitore kit completo 6M XT PLC/6M XT PLC complete enclosure kit	€ 16,50	Pag. 24

RASPBERRY PI B + / RASPBERRY PI 2

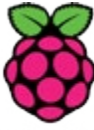



 RaspberryPi®		25.0410000.RMB	Contenitore kit completo 4M XTS/4M XTS complete enclosure kit	€ 7,50	Pag. 25
		33.0414000.RMB	Contenitore kit completo 4M XTS COMPACT/4M XTS COMPACT complete enclosure kit	€ 9,00	Pag. 26
		25.0610000.RMB	Contenitore kit completo 6M XTS/6M XTS complete enclosure kit	€ 11,50	Pag. 27
		33.0614000.RMB	Contenitore kit completo 6M XTS COMPACT/6M XTS COMPACT complete enclosure kit	€ 10,50	Pag. 28
		15.0610K00.RMB	Contenitore kit completo 6M XT PLC/6M XT PLC complete enclosure kit	€ 15,00	Pag. 29

INDICE/INDEX

RASPBERRY PI 3

 RaspberryPi		25.0410000.RP3	Contenitore kit completo 4M XTS/4M XTS complete enclosure kit	€ 7,50	Pag. 30
		33.0414000.RP3	Contenitore kit completo 4M XTS COMPACT/4M XTS COMPACT complete enclosure kit	€ 9,00	Pag. 31
		25.0610000.RP3	Contenitore kit completo 6M XTS/6M XTS complete enclosure kit	€ 11,50	Pag. 32
		33.0614000.RP3	Contenitore kit completo 6M XTS COMPACT/6M XTS COMPACT complete enclosure kit	€ 10,50	Pag. 33
		15.0610K00.RP3	Contenitore kit completo 6M XT PLC/6M XT PLC complete enclosure kit	€ 15,00	Pag. 34

RASPBERRY PI
COMPUTE MODULE

 RaspberryPi		25.0810000.RCM	Contenitore kit completo 8M XTS/8M XTS complete enclosure kit	€ 11,50	Pag. 35
		35.0814000.RCM	Contenitore kit completo 8M XTS COMPACT/8M XTS COMPACT complete enclosure kit	€ 10,00	Pag. 36
		15.0810K00.RCM	Contenitore kit completo 8M XT PLC/8M XT PLC complete enclosure kit	€ 16,00	Pag. 37

RASPBERRY PI/PI B+
INDUSTRIAL

 RaspberryPi		10.0012225.RPI	Contenitore kit completo 22,5 railbox/22,5 railbox enclosure kit	€ 7,50	Pag. 38
		10.0052450.RPI	Contenitore kit completo 45 railbox/45 railbox complete enclosure kit	€ 9,00	Pag. 39
 RaspberryPi		10.0012225.RMB	Contenitore kit completo 22,5 railbox/22,5 railbox complete enclosure kit	€ 8,50	Pag. 40
		10.0052450.RMB	Contenitore kit completo 45 railbox/45 railbox complete enclosure kit	€ 10,00	Pag. 41



	25.0406000.RMA	Contenitore kit completo 4M XTS/4M XTS complete enclosure kit	€ 9,50	Pag. 42
	33.0412000.RMA	Contenitore kit completo 4M XTS COMPACT/4M XTS COMPACT complete enclosure kit	€ 9,00	Pag. 43
	25.0612000.RMA	Contenitore kit completo 6M XTS/6M XTS complete enclosure kit	€ 11,50	Pag. 44
	33.0606000.RMA	Contenitore kit completo 6M XTS COMPACT/6M XTS COMPACT complete enclosure kit	€ 10,50	Pag. 45



	25.0410000.OC1	Contenitore kit completo 4M XTS/4M XTS complete enclosure kit	€ 7,50	Pag. 46
	33.0414000.OC1	Contenitore kit completo 4M XTS COMPACT/4M XTS COMPACT complete enclosure kit	€ 9,00	Pag. 47
	25.0610000.OC1	Contenitore kit completo 6M XTS/6M XTS complete enclosure kit	€ 11,50	Pag. 48
	33.0614000.OC1	Contenitore kit completo 6M XTS COMPACT/6M XTS COMPACT complete enclosure kit	€ 10,50	Pag. 49
	15.0610K00.OC1	Contenitore kit completo 6M XT PLC/6M XT PLC complete enclosure kit	€ 15,00	Pag. 50



	25.0410000.OCP	Contenitore kit completo 4M XTS/4M XTS complete enclosure kit	€ 7,50	Pag. 51
	33.0414000.OCP	Contenitore kit completo 4M XTS COMPACT/4M XTS COMPACT complete enclosure kit	€ 9,00	Pag. 52
	25.0610000.OCP	Contenitore kit completo 6M XTS/6M XTS complete enclosure kit	€ 11,50	Pag. 53
	33.0614000.OCP	Contenitore kit completo 6M XTS COMPACT/6M XTS COMPACT complete enclosure kit	€ 10,50	Pag. 54
	15.0610K00.OCP	Contenitore kit completo 6M XT PLC/6M XT PLC complete enclosure kit	€ 15,00	Pag. 55

ARDUINO YUN

CARATTERISTICHE GENERALI

Contenitori per ARDUINO YUN per guida DIN (EN 60715)

Materiale: PC/ABS autoestinguente
Colore: Grigio

CONTENITORE PER GUIDA DIN (EN 60715)

Italtronic propone una nuova linea di contenitori industriali e per HOME & BUILDING AUTOMATION adatti a contenere le più note schede elettroniche EMBEDDED.



ARDUINO YUN

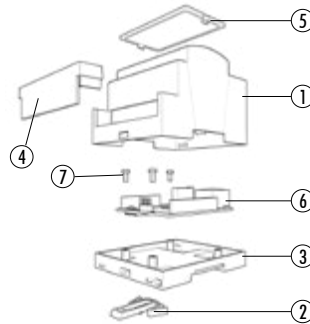
GENERAL FEATURES

ARDUINO YUN for rail din (EN 60715) application.

Material: PC/ABS self-extinguishing
Colour: Grey

DIN RAIL (EN 60715) ENCLOSURE

Italtronic propose a new industrial and HOME & BUILDING AUTOMATION enclosures useful to contain the more famous EMBEDDED electronic boards.



Descrizione/Description:

- 1) Corpo contenitore/Body enclosure
- 2) Gancio/Hook
- 3) Base/Base
- 4) Coprimorsetto*/Terminal cover*
- 5) Pannello*/Panel*
- 6) Circuito stampato**/Pcb**
- 7) Viti/Screws

* Accessori / Accessories
** Non incluso / Not included

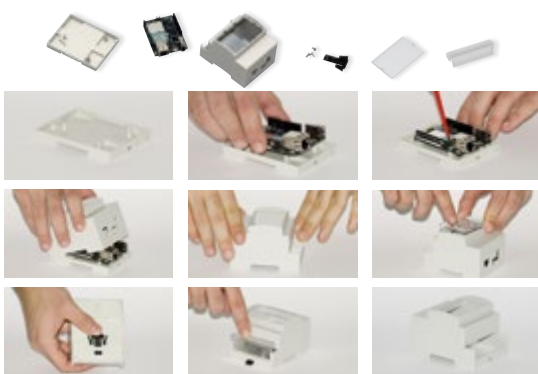
Contenitore Completo/Complete Enclosure

CODICE / CODE	COLORE / COLOUR	DESCRIZIONE/DESCRIPTION	FORMA/SHAPE
25.0406000.YUN	Grigio/Grey	Kit 4M XTS Arduino YUN /4M XTS Arduino YUN kit	B/B

Composizione Kit: il Kit comprende corpo, base, gancio, pannello trasparente, coprimorsetto, 3 viti.

Kit composition: kit includes body enclosure, base, hook, transparent panel, terminal cover, 3 screws.

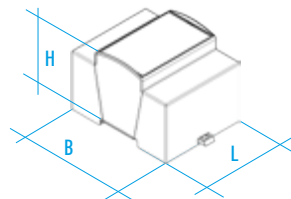
MONTAGGIO/ASSEMBLY



SMONTAGGIO/DISASSEMBLY



DIMENSIONI B/B DIMENSIONS: 90 mm
DIMENSIONI L/L DIMENSIONS: 71 mm
DIMENSIONI H/H DIMENSIONS: 55 mm



TIPO GUIDA DIN/DIN RAIL TYPE: Norme EN 60715/EN 60715 NORM
NORMA CONTENITORE/ENCLOSURE STANDARD: Norme DIN 43880/43880 DIN NORM



DISEGNO TECNICO ASSIEME 2D/2D TECHNICAL DRAWING
<http://www.italtronic.info/download/embeddedbox/arduinoyun/2D/>



DISEGNO TECNICO ASSIEME 3D/ 3D TECHNICAL DRAWING
<http://www.italtronic.info/download/embeddedbox/arduinoyun/3D/>

CONFEZIONE N° PCS/KIT: 50
PACKAGING N° PCS/KIT: 50

PESO DELLA CONFEZIONE: 4,5 kg
PACKAGING WEIGHT: 4,5 KG

MINIMO ACQUISTABILE: 1 pz/Kit
MINIMUM ORDER: 1 PCS/KIT

PESO DEL PEZZO KIT: 70 g
KIT WEIGHT: 70 g

ARDUINO YUN

CARATTERISTICHE GENERALI

Contenitori per ARDUINO YUN per guida DIN (EN 60715)

Materiale: PC/ABS autoestinguente

Colore: Grigio

CONTENITORE PER GUIDA DIN (EN 60715)

Italtronic propone una nuova linea di contenitori industriali e per HOME & BUILDING AUTOMATION adatti a contenere le più note schede elettroniche EMBEDDED.



ARDUINO YUN

GENERAL FEATURES

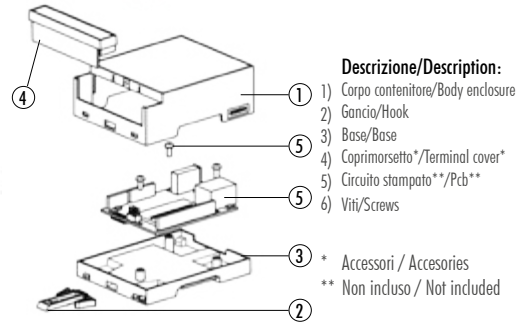
ARDUINO YUN for rail din (EN 60715) application.

Material: PC/ABS self-extinguishing

Colour: Grey

DIN RAIL (EN 60715) ENCLOSURE

Italtronic propose a new industrial and HOME & BUILDING AUTOMATION enclosures useful to contain the more famous EMBEDDED electronic boards.



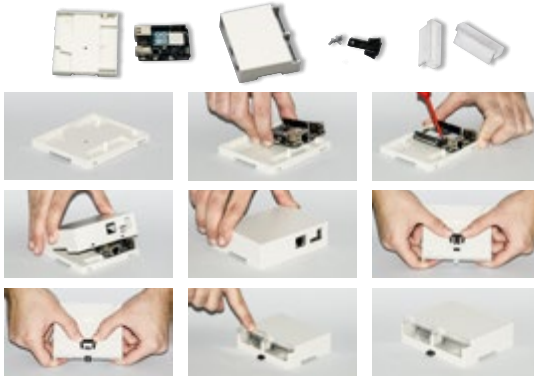
Contenitore Completo/Complete Enclosure

CODICE / CODE	COLORE / COLOUR	DESCRIZIONE/DESCRIPTION	FORMA/SHAPE
33.0412000.YUN	Grigio/Grey	Kit 4M XTS COMPACT Arduino YUN /4M XTS COMPACT Arduino YUN kit	B/B

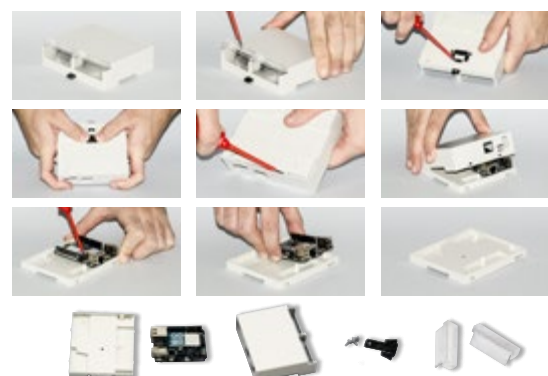
Composizione Kit: il Kit comprende corpo, base, gancio, coprimorsetto trasparente, 3 viti.

Kit composition: kit includes body enclosure, base, hook, transparent terminal cover, 3 screws.

MONTAGGIO/ASSEMBLY



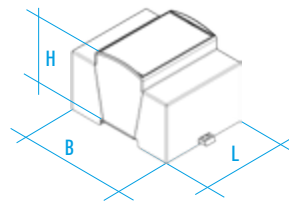
SMONTAGGIO/DISASSEMBLY



DIMENSIONI B/B DIMENSIONS: 90 mm

DIMENSIONI L/L DIMENSIONS: 71 mm

DIMENSIONI H/H DIMENSIONS: 32 mm



TIPO GUIDA DIN/DIN RAIL TYPE: Norme EN 60715/EN 60715 NORM

NORMA CONTENITORE/ENCLOSURE STANDARD: Norme DIN 43880/43880 DIN NORM



DISEGNO TECNICO ASSIEME 2D/2D TECHNICAL DRAWING
<http://www.italtronic.info/download/embeddedbox/arduinoyun/2D/>



DISEGNO TECNICO ASSIEME 3D/ 3D TECHNICAL DRAWING
<http://www.italtronic.info/download/embeddedbox/arduinoyun/3D/>

CONFEZIONE N° PCS/KIT: 100
PACKAGING N° PCS/KIT: 100

PESO DELLA CONFEZIONE: 6 kg
PACKAGING WEIGHT: 6 kg

MINIMO ACQUISTABILE: 1 pz/Kit
MINIMUM ORDER: 1 PCS/KIT

PESO DEL PEZZO KIT: 50 g
KIT WEIGHT: 50 g

ARDUINO YUN

CARATTERISTICHE GENERALI

Contenitori per ARDUINO YUN per guida DIN (EN 60715)

Materiale: PC/ABS autoestinguente
Colore: Grigio

CONTENITORE PER GUIDA DIN (EN 60715)

Italtronic propone una nuova linea di contenitori industriali e per HOME & BUILDING AUTOMATION adatti a contenere le più note schede elettroniche EMBEDDED.



ARDUINO YUN

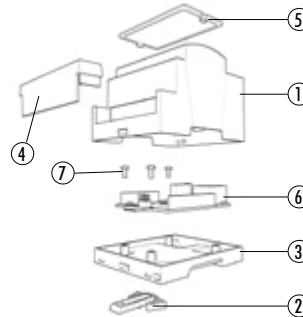
GENERAL FEATURES

ARDUINO YUN for rail din (EN 60715) application.

Material: PC/ABS self-extinguishing
Colour: Grey

DIN RAIL (EN 60715) ENCLOSURE

Italtronic propose a new industrial and HOME & BUILDING AUTOMATION enclosures useful to contain the more famous EMBEDDED electronic boards.



Descrizione/Description:

- 1) Corpo contenitore/Body enclosure
 - 2) Gancio/Hook
 - 3) Base/Base
 - 4) Coprimorsetto*/Terminal cover*
 - 5) Pannello*/Panel*
 - 6) Circuito stampato**/Pcb**
 - 7) Viti/Screws
- * Accessori / Accessories
** Non incluso / Not included

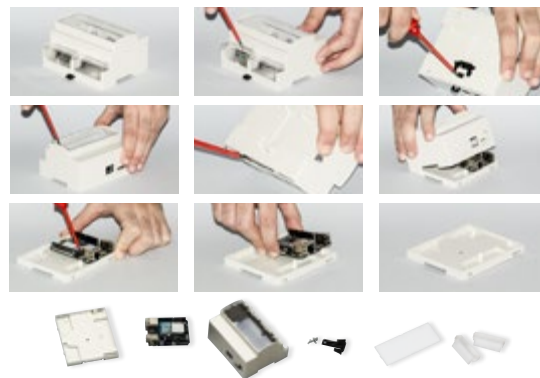
Contenitore Completo/Complete Enclosure

CODICE / CODE	COLORE / COLOUR	DESCRIZIONE/DESCRIPTION	FORMA/SHAPE
25.0612000.YUN	Grigio/Grey	Kit 6M XTS Arduino YUN /6M XTS Arduino YUN kit	B/B

Composizione Kit: il Kit comprende corpo, base, gancio, pannello trasparent., 2 coprimorsetti, 3 viti.

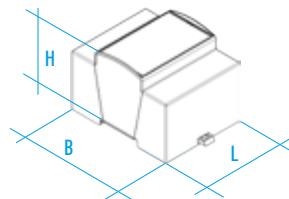
Kit composition: kit includes body enclosure, base, hook, transparent panel, 2 terminal cover, 3 screws.

MONTAGGIO/ASSEMBLY



SMONTAGGIO/DISASSEMBLY

DIMENSIONI B/B DIMENSIONS: 90 mm
DIMENSIONI L/L DIMENSIONS: 106,5 mm
DIMENSIONI H/H DIMENSIONS: 55 mm



TIPO GUIDA DIN/DIN RAIL TYPE: Norme EN 60715/EN 60715 NORM
NORMA CONTENITORE/ENCLOSURE STANDARD: Norme DIN 43880/43880 DIN NORM



DISEGNO TECNICO ASSIEME 2D/2D TECHNICAL DRAWING
<http://www.italtronic.info/download/embeddedbox/arduinoyun/2D/>



DISEGNO TECNICO ASSIEME 3D/ 3D TECHNICAL DRAWING
<http://www.italtronic.info/download/embeddedbox/arduinoyun/3D/>

CONFEZIONE N° PCS/KIT: 25
PACKAGING N° PCS/KIT: 25

PESO DELLA CONFEZIONE: 3,25 kg
PACKAGING WEIGHT: 3,25 KG

MINIMO ACQUISTABILE: 1 pz/Kit
MINIMUM ORDER: 1 PCS/KIT

PESO DEL PEZZO KIT: 90 g
KIT WEIGHT: 90 g

ARDUINO YUN

CARATTERISTICHE GENERALI

Contenitori per ARDUINO YUN per guida DIN (EN 60715)

Materiale: PC/ABS autoestinguente
Colore: Grigio

CONTENITORE PER GUIDA DIN (EN 60715)

Italtronic propone una nuova linea di contenitori industriali e per HOME & BUILDING AUTOMATION adatti a contenere le più note schede elettroniche EMBEDDED.



ARDUINO YUN

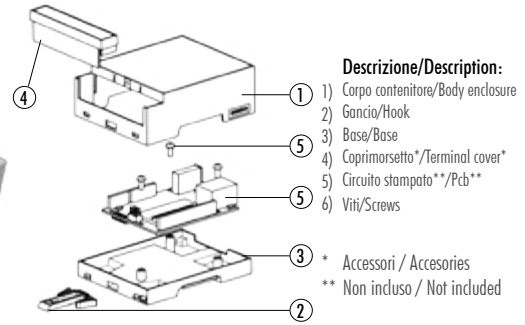
GENERAL FEATURES

ARDUINO YUN for rail din (EN 60715) application.

Material: PC/ABS self-extinguishing
Colour: Grey

DIN RAIL (EN 60715) ENCLOSURE

Italtronic propose a new industrial and HOME & BUILDING AUTOMATION enclosures useful to contain the more famous EMBEDDED electronic boards.



Contenitore Completo/Complete Enclosure

CODICE / CODE	COLORE / COLOUR	DESCRIZIONE/DESCRIPTION	FORMA/SHAPE
33.0606000.YUN	Grigio/Grey	Kit 6M XTS COMPACT Arduino YUN /6M XTS COMPACT Arduino YUN kit	B/B

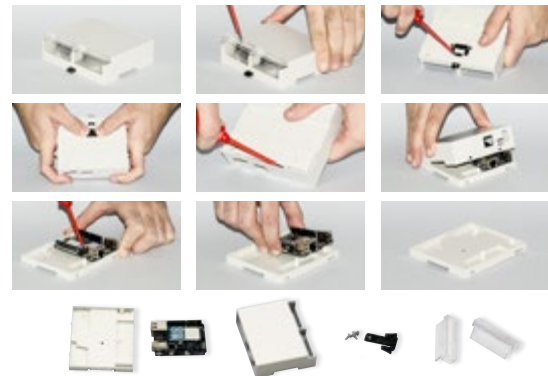
Composizione Kit: il Kit comprende corpo, base, gancio, 2 coprimorsetti trasparenti, 3 viti

Kit composition: kit includes body enclosure, base, hook, 2 transparent terminal cover, 3 screws.

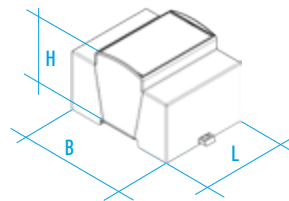
MONTAGGIO/ASSEMBLY



SMONTAGGIO/DISASSEMBLY



DIMENSIONI B/B DIMENSIONS: 90 mm
 DIMENSIONI L/L DIMENSIONS: 106,5 mm
 DIMENSIONI H/H DIMENSIONS: 32 mm



TIPO GUIDA DIN/DIN RAIL TYPE: Norme EN 60715/EN 60715 NORM
 NORMA CONTENITORE/ENCLOSURE STANDARD: Norme DIN 43880/43880 DIN NORM



DISEGNO TECNICO ASSIEME 2D/2D TECHNICAL DRAWING
<http://www.italtronic.info/download/embeddedbox/arduinoyun/2D/>



DISEGNO TECNICO ASSIEME 3D/ 3D TECHNICAL DRAWING
<http://www.italtronic.info/download/embeddedbox/arduinoyun/3D/>

CONFEZIONE N° PCS/KIT: 50
PACKAGING N° PCS/KIT: 50

PESO DELLA CONFEZIONE: 4,75 kg
PACKAGING WEIGHT: 4,75 kg

MINIMO ACQUISTABILE: 1 pz/Kit
MINIMUM ORDER: 1 PCS/KIT

PESO DEL PEZZO KIT: 75 g
KIT WEIGHT: 75g

ARDUINO MEGA

CARATTERISTICHE GENERALI

Contenitore per ARDUINO MEGA per guida DIN (EN 60715)

Materiale: PC/ABS autoestinguente
Colore: Grigio

CONTENITORE PER GUIDA DIN (EN 60715)

Italtronic propone una nuova linea di contenitori industriali e per HOME & BUILDING AUTOMATION adatti a contenere le più note schede elettroniche EMBEDDED.



ARDUINO MEGA

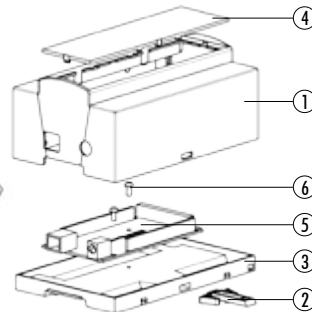
GENERAL FEATURES

ARDUINO MEGA for rail din (EN 60715) application.

Material: PC/ABS self-extinguishing
Colour: Grey

DIN RAIL (EN 60715) ENCLOSURE

Italtronic propose a new industrial and HOME & BUILDING AUTOMATION enclosures useful to contain the more famous EMBEDDED electronic boards.



Descrizione/Description:

- 1) Corpo contenitore/Body enclosure
- 2) Gancio/Hook
- 3) Base/Base
- 4) Pannello trasparente*/Transparent panel*
- 5) Circuito stampato**/Pcb**
- 6) Viti/Screws

* Accessori / Accessories
** Non incluso / Not included

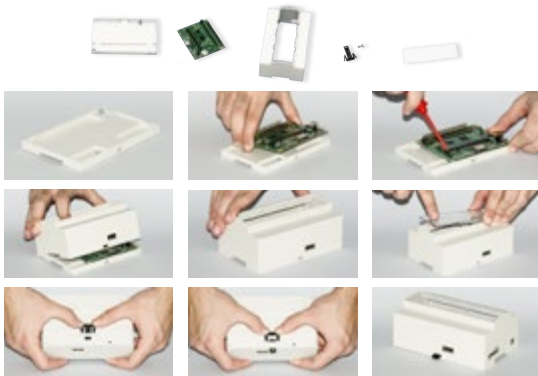
Contenitore Completo/Complete Enclosure

CODICE / CODE	COLORE / COLOUR	DESCRIZIONE/DESCRIPTION	FORMA/SHAPE
25.0810000.MEGA	Grigio/Grey	Kit 8M XTS Arduino MEGA /8M XTS Arduino MEGA kit	C/C

Composizione Kit: il Kit comprende corpo, base, gancio, pannello trasparente, 2 viti

Kit composition: kit includes body enclosure, base, hook, transparent panel, 2 screws.

MONTAGGIO/ASSEMBLY

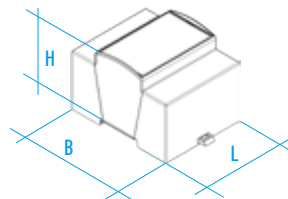


SMONTAGGIO/DISASSEMBLY



*ESEMPIO/*EXAMPLE

DIMENSIONI B/B DIMENSIONS: 90 mm
DIMENSIONI L/L DIMENSIONS: 142,5 mm
DIMENSIONI H/H DIMENSIONS: 55 mm



TIPO GUIDA DIN/DIN RAIL TYPE: Norme EN 60715/EN 60715 NORM
NORMA CONTENITORE/ENCLOSURE STANDARD: Norme DIN 43880/43880 DIN NORM



DISEGNO TECNICO ASSIEME 2D/2D TECHNICAL DRAWING
<http://www.italtronic.info/download/embeddedbox/arduinomega/2D/>



DISEGNO TECNICO ASSIEME 3D/ 3D TECHNICAL DRAWING
<http://www.italtronic.info/download/embeddedbox/arduinomega/3D/>

CONFEZIONE N° PCS/KIT: 25
PACKAGING N° PCS/KIT: 25

PESO DELLA CONFEZIONE: 4,25 kg
PACKAGING WEIGHT: 4,25 KG

MINIMO ACQUISTABILE: 1 pz/Kit
MINIMUM ORDER: 1 PCS/KIT

PESO DEL PEZZO KIT: 130 g
KIT WEIGHT: 130 g

ARDUINO UNO E 101 CARATTERISTICHE GENERALI

Contenitore per ARDUINO UNO e 101 per guida DIN (EN 60715)

Materiale: PC/ABS autoestinguente
Colore: Grigio

CONTENITORE PER GUIDA DIN (EN 60715)

Italtronic propone una nuova linea di contenitori industriali e per HOME & BUILDING AUTOMATION adatti a contenere le più note schede elettroniche EMBEDDED.

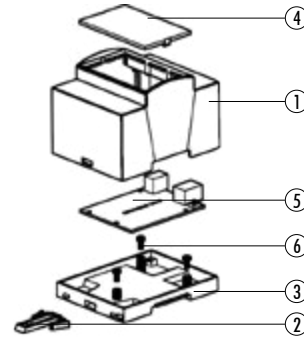


ARDUINO UNO AND 101 GENERAL FEATURES ARDUINO UNO and 101 for rail din (EN 60715) application

Material: PC/ABS self-extinguishing
Colour: Grey

DIN RAIL (EN 60715) ENCLOSURE

Italtronic propose a new industrial and HOME & BUILDING AUTOMATION enclosures useful to contain the more famous EMBEDDED electronic boards



Descrizione/Description:

- 1) Corpo contenitore/Body enclosure
- 2) Gancio/Hook
- 3) Base/Base
- 4) Pannello trasparente*/Transparent panel*
- 5) Circuito stampato**/Pcb**
- 6) Viti/Screws

* Accessori / Accessories

** Non incluso / Not included

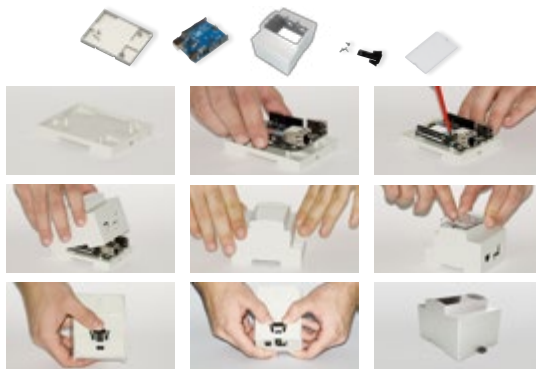
Contenitore Completo/Complete Enclosure

CODICE / CODE	COLORE / COLOUR	DESCRIZIONE/DESCRIPTION	FORMA/SHAPE
25.0410000.UNO	Grigio/Grey	kit 4M.XTS Arduino UNO e 101/4M.XTS Arduino UNO and 101 kit	C/C

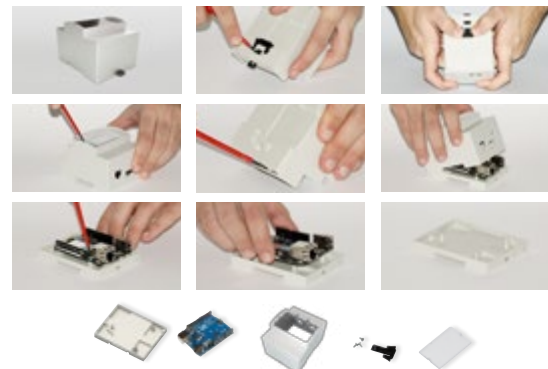
Composizione Kit: il Kit comprende corpo, base, gancio, pannello trasp., 3 viti.

Kit composition: kit includes body enclosure, base, hook, transparent panel, 3 screws.

MONTAGGIO/ASSEMBLY

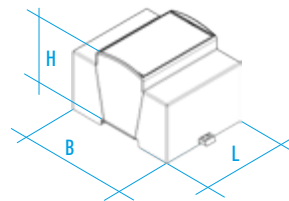


SMONTAGGIO/DISASSEMBLY



*ESEMPIO/*EXAMPLE

DIMENSIONI B/B DIMENSIONS: 90 mm
DIMENSIONI L/L DIMENSIONS: 71 mm
DIMENSIONI H/H DIMENSIONS: 55 mm



TIPO GUIDA DIN/DIN RAIL TYPE: Norme EN 60715/EN 60715 NORM
NORMA CONTENITORE/ENCLOSURE STANDARD: Norme DIN 43880/43880 DIN NORM



DISEGNO TECNICO ASSIEME 2D/2D TECHNICAL DRAWING
<http://www.italtronic.info/download/embeddedbox/arduinouno/2D/>



DISEGNO TECNICO ASSIEME 3D/ 3D TECHNICAL DRAWING
<http://www.italtronic.info/download/embeddedbox/arduinouno/3D/>

**CONFEZIONE N° PCS/KIT: 50
PACKAGING N° PCS/KIT: 50**

**PESO DELLA CONFEZIONE: 4,5 kg
PACKAGING WEIGHT: 4,5 kg**

**MINIMO ACQUISTABILE: 1 pz/Kit
MINIMUM ORDER: 1 PCS/KIT**

**PESO DEL PEZZO KIT: 70 g
KIT WEIGHT: 70 g**

ARDUINO UNO E 101

CARATTERISTICHE GENERALI

Contenitore per ARDUINO UNO e 101 per guida DIN (EN 60715)

Materiale: PC/ABS autoestinguente

Colore: Grigio

CONTENITORE PER GUIDA DIN (EN 60715)

Italtronic propone una nuova linea di contenitori industriali e per HOME & BUILDING AUTOMATION adatti a contenere le più note schede elettroniche EMBEDDED.



ARDUINO UNO AND 101

GENERAL FEATURES

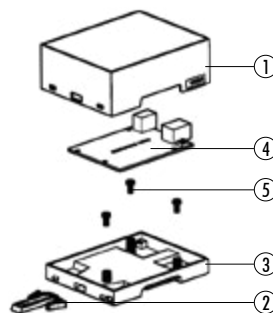
ARDUINO UNO and 101 for rail din (EN 60715) application

Material: PC/ABS self-extinguishing

Colour: Grey

DIN RAIL (EN 60715) ENCLOSURE

Italtronic propose a new industrial and HOME & BUILDING AUTOMATION enclosures useful to contain the more famous EMBEDDED electronic boards.



Descrizione/Description:

- 1) Corpo contenitore/Body enclosure
- 2) Gancio/Hook
- 3) Base/Base
- 4) Circuito stampato**/Pcb**
- 5) Viti/Screws

** Non incluso / Not included

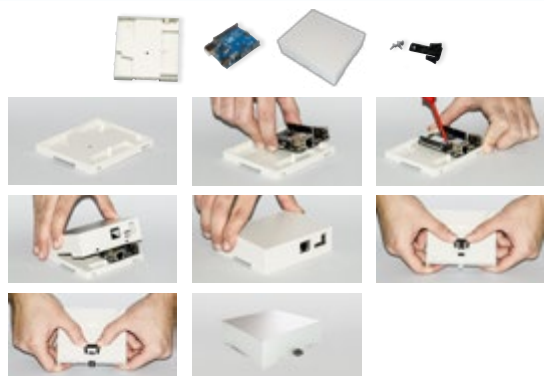
Contenitore Completo/Complete Enclosure

CODICE / CODE	COLORE / COLOUR	DESCRIZIONE/DESCRIPTION	FORMA/SHAPE
33.0414000.UNO	Grigio/Grey	kit 4M XTS COMPACT Arduino UNO e 101/4M XTS COMPACT Arduino UNO and 101 kit	C/C

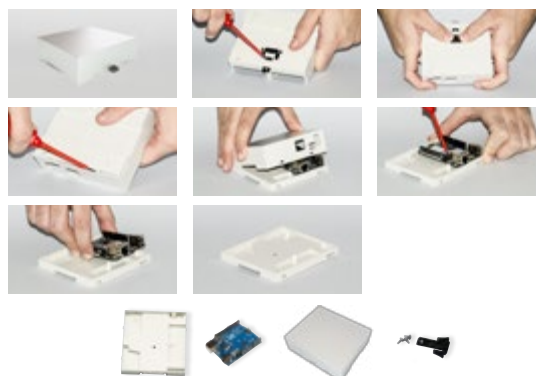
Composizione Kit: il Kit comprende corpo, base, gancio, 3 viti.

Kit composition: kit includes body enclosure, base, hook, 3 screws.

MONTAGGIO/ASSEMBLY



SMONTAGGIO/DISASSEMBLY

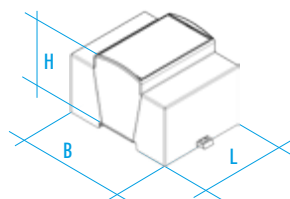


*ESEMPIO/*EXAMPLE

DIMENSIONI B/B DIMENSIONS: 90 mm

DIMENSIONI L/L DIMENSIONS: 71 mm

DIMENSIONI H/H DIMENSIONS: 32 mm



TIPO GUIDA DIN/DIN RAIL TYPE: Norme EN 60715/EN 60715 NORM

NORMA CONTENITORE/ENCLOSURE STANDARD: Norme DIN 43880/43880 DIN NORM



DISEGNO TECNICO ASSIEME 2D/2D TECHNICAL DRAWING
<http://www.italtronic.info/download/embeddedbox/arduinouno/2D/>



DISEGNO TECNICO ASSIEME 3D/ 3D TECHNICAL DRAWING
<http://www.italtronic.info/download/embeddedbox/arduinouno/3D/>

CONFEZIONE N° PCS/KIT: 100
PACKAGING N° PCS/KIT: 100

PESO DELLA CONFEZIONE: 6 kg
PACKAGING WEIGHT: 6 KG

MINIMO ACQUISTABILE: 1 pz/Kit
MINIMUM ORDER: 1 PCS/KIT

PESO DEL PEZZO KIT: 50 g
KIT WEIGHT: 50 g

ARDUINO UNO E 101 CARATTERISTICHE GENERALI

Contenitore per ARDUINO UNO e 101 per guida DIN (EN 60715)

Materiale: PC/ABS autoestinguente
Colore: Grigio

CONTENITORE PER GUIDA DIN (EN 60715)

Italtronic propone una nuova linea di contenitori industriali e per HOME & BUILDING AUTOMATION adatti a contenere le più note schede elettroniche EMBEDDED.



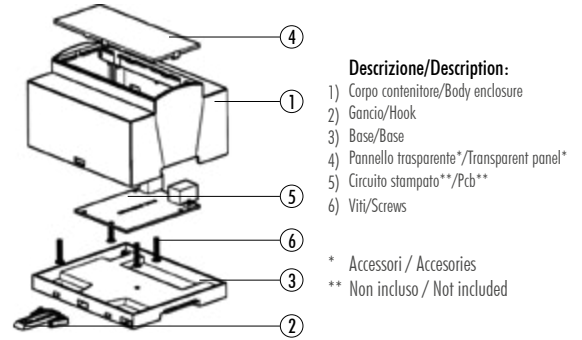
ARDUINO UNO AND 101 GENERAL FEATURES

ARDUINO UNO and 101 for rail din (EN 60715) application

Material: PC/ABS self-extinguishing
Colour: Grey

DIN RAIL (EN 60715) ENCLOSURE

Italtronic propose a new industrial and HOME & BUILDING AUTOMATION enclosures useful to contain the more famous EMBEDDED electronic boards.



Descrizione/Description:

- 1) Corpo contenitore/Body enclosure
- 2) Gancio/Hook
- 3) Base/Base
- 4) Pannello trasparente*/Transparent panel*
- 5) Circuito stampato**/Pcb**
- 6) Viti/Screws

* Accessori / Accessories
** Non incluso / Not included

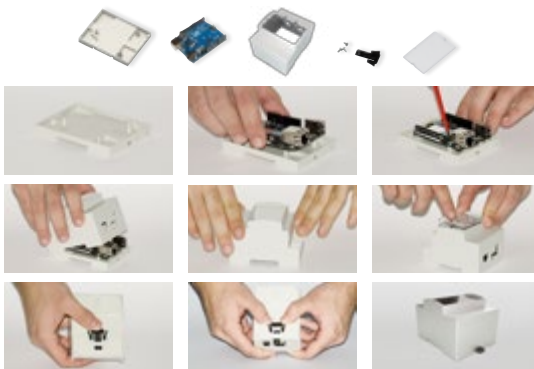
Contenitore Completo/Complete Enclosure

CODICE / CODE	COLORE / COLOUR	DESCRIZIONE/DESCRIPTION	FORMA/SHAPE
25.0610000.UNO	Grigio/Grey	kit 6M.XTS Arduino UNO e 101/6M.XTS Arduino UNO and 101 kit	C/C

Composizione Kit: il Kit comprende corpo, base, gancio, pannello trasp., 3 viti.

Kit composition: kit includes body enclosure, base, hook, transparent panel, 3 screws.

MONTAGGIO/ASSEMBLY

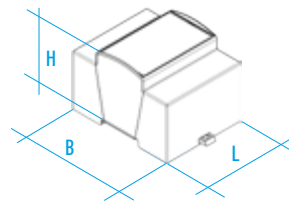


SMONTAGGIO/DISASSEMBLY



*ESEMPIO/*EXAMPLE

DIMENSIONI B/B DIMENSIONS: 90 mm
DIMENSIONI L/L DIMENSIONS: 106,5 mm
DIMENSIONI H/H DIMENSIONS: 55 mm



TIPO GUIDA DIN/DIN RAIL TYPE: Norme EN 60715/EN 60715 NORM
NORMA CONTENITORE/ENCLOSURE STANDARD: Norme DIN 43880/43880 DIN NORM



DISEGNO TECNICO ASSIEME 2D/2D TECHNICAL DRAWING
<http://www.italtronic.info/download/embeddedbox/arduinouno/2D/>



DISEGNO TECNICO ASSIEME 3D/ 3D TECHNICAL DRAWING
<http://www.italtronic.info/download/embeddedbox/arduinouno/3D/>

CONFEZIONE N° PCS/KIT: 25
PACKAGING N° PCS/KIT: 25

PESO DELLA CONFEZIONE: 3,25 kg
PACKAGING WEIGHT: 3,25 KG

MINIMO ACQUISTABILE: 1 pz/Kit
MINIMUM ORDER: 1 PCS/KIT

PESO DEL PEZZO KIT: 90 g
KIT WEIGHT: 90 g

ARDUINO UNO E 101**CARATTERISTICHE GENERALI****Contenitore per ARDUINO UNO e 101 per guida DIN (EN 60715)**

Materiale: PC/ABS autoestinguente

Colore: Grigio

CONTENITORE PER GUIDA DIN (EN 60715)

Italtronic propone una nuova linea di contenitori industriali e per HOME & BUILDING AUTOMATION adatti a contenere le più note schede elettroniche EMBEDDED.

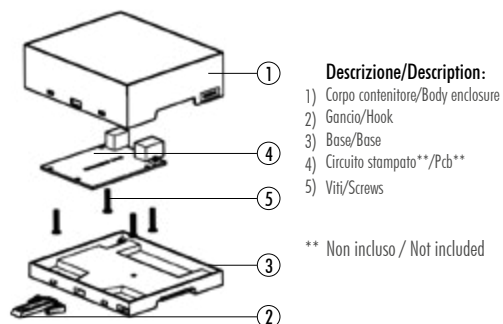
**ARDUINO UNO AND 101****GENERAL FEATURES****ARDUINO UNO and 101 for rail din (EN 60715) application**

Material: PC/ABS self-extinguishing

Colour: Grey

DIN RAIL (EN 60715) ENCLOSURE

Italtronic propose a new industrial and HOME & BUILDING AUTOMATION enclosures useful to contain the more famous EMBEDDED electronic boards.

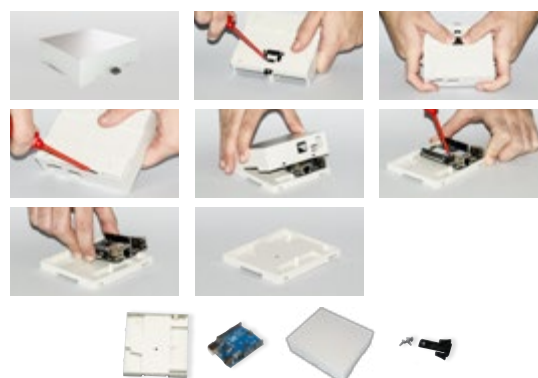
**Contenitore Completo/Complete Enclosure**

CODICE / CODE	COLORE / COLOUR	DESCRIZIONE/DESCRIPTION	FORMA/SHAPE
33.0614000.UNO	Grigio/Grey	kit 6M XTS COMPACT Arduino UNO e 101/6M XTS COMPACT Arduino UNO and 101 kit	C/C

Composizione Kit: il Kit comprende corpo, base, gancio, 3 viti.

Kit composition: kit includes body enclosure, base, hook, 3 screws.

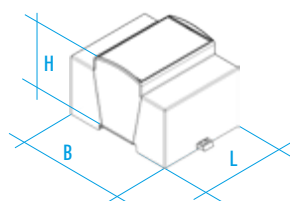
MONTAGGIO/ASSEMBLY



SMONTAGGIO/DISASSEMBLY

*ESEMPIO/*EXAMPLE

DIMENSIONI B/B DIMENSIONS: 90 mm
 DIMENSIONI L/L DIMENSIONS: 106,5 mm
 DIMENSIONI H/H DIMENSIONS: 32 mm



TIPO GUIDA DIN/DIN RAIL TYPE: Norme EN 60715/EN 60715 NORM
 NORMA CONTENITORE/ENCLOSURE STANDARD: Norme DIN 43880/43880 DIN NORM



DISEGNO TECNICO ASSIEME 2D/2D TECHNICAL DRAWING
<http://www.italtronic.info/download/embeddedbox/arduinouno/2D/>



DISEGNO TECNICO ASSIEME 3D/ 3D TECHNICAL DRAWING
<http://www.italtronic.info/download/embeddedbox/arduinouno/3D/>

CONFEZIONE N° PCS/KIT: 50
PACKAGING N° PCS/KIT: 50

PESO DELLA CONFEZIONE: 4,75 kg
PACKAGING WEIGHT: 4,75 KG

MINIMO ACQUISTABILE: 1 pz/Kit
MINIMUM ORDER: 1 PCS/KIT

PESO DEL PEZZO KIT: 75 g
KIT WEIGHT: 75 g

BEAGLEBONE BLACK**CARATTERISTICHE GENERALI**

Contenitore per BEAGLEBONE BLACK per guida DIN (EN 60715)

Materiale: PC/ABS autoestinguente

Colore: Grigio

CONTENITORE PER GUIDA DIN (EN 60715)

Italtronic propone una nuova linea di contenitori industriali e per HOME & BUILDING AUTOMATION adatti a contenere le più note schede elettroniche EMBEDDED.

**BEAGLEBONE BLACK****GENERAL FEATURES**

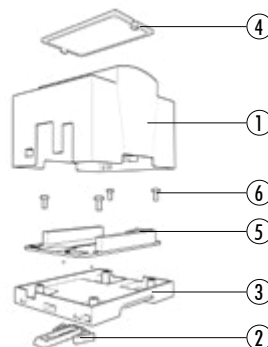
BEAGLEBONE BLACK for rail din (EN 60715) application.

Material: PC/ABS self-extinguishing

Colour: Grey

DIN RAIL (EN 60715) ENCLOSURE

Italtronic propose a new industrial and HOME & BUILDING AUTOMATION enclosures useful to contain the more famous EMBEDDED electronic boards.

**Descrizione/Description:**

- 1) Corpo contenitore/Body enclosure
- 2) Gancio/Hook
- 3) Base/Base
- 4) Pannello*/Panel*
- 5) Circuito stampato**/Pcb**
- 6) Viti/Screws

* Accessori / Accessories

** Non incluso / Not included

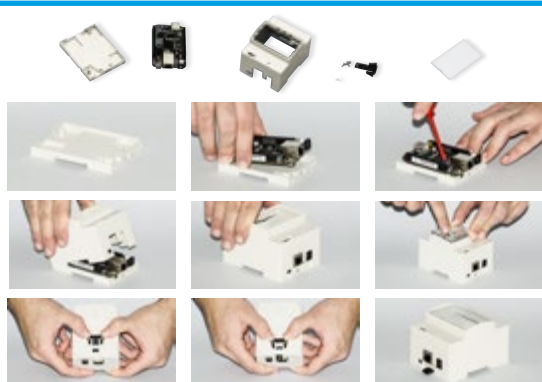
Contenitore Completo/Complete Enclosure

CODICE / CODE	COLORE / COLOUR	DESCRIZIONE/DESCRIPTION	FORMA/SHAPE
25.0410000.BGB	Grigio/Grey	Kit 4M XTS Beaglebone BLACK/4M XTS Beaglebone BLACK kit	C/C

Composizione Kit: il Kit comprende corpo, base, gancio, pannello trasparente, 2 viti.

Kit composition: kit includes body enclosure, base, hook, transparent panel, 2 screws.

MONTAGGIO/ASSEMBLY



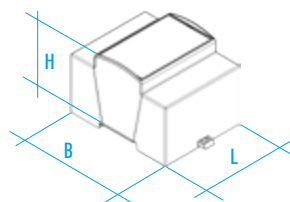
SMONTAGGIO/DISASSEMBLY



DIMENSIONI B/B DIMENSIONS: 90 mm

DIMENSIONI L/L DIMENSIONS: 71 mm

DIMENSIONI H/H DIMENSIONS: 55 mm



TIPO GUIDA DIN/DIN RAIL TYPE: Norme EN 60715/EN 60715 NORM

NORMA CONTENITORE/ENCLOSURE STANDARD: Norme DIN 43880/43880 DIN NORM



DISEGNO TECNICO ASSIEME 2D/2D TECHNICAL DRAWING

<http://www.italtronic.info/download/embeddedbox/beagleboneblack/2D/>



DISEGNO TECNICO ASSIEME 3D/ 3D TECHNICAL DRAWING

<http://www.italtronic.info/download/embeddedbox/arduinoyn/3D/>

CONFEZIONE N° PCS/KIT: 50
PACKAGING N° PCS/KIT: 50

PESO DELLA CONFEZIONE: 4,5 kg
PACKAGING WEIGHT: 4,5 kg

MINIMO ACQUISTABILE: 1 pz/Kit
MINIMUM ORDER: 1 PCS/KIT

PESO DEL PEZZO KIT: 70 g
KIT WEIGHT: 70 g

BEAGLEBONE BLACK

CARATTERISTICHE GENERALI

Contenitore per BEAGLEBONE BLACK per guida DIN (EN 60715)

Materiale: PC/ABS autoestinguente
 Colore: Grigio

CONTENITORE PER GUIDA DIN (EN 60715)

Italtronic propone una nuova linea di contenitori industriali e per HOME & BUILDING AUTOMATION adatti a contenere le più note schede elettroniche EMBEDDED.

BEAGLEBONE BLACK

GENERAL FEATURES

BEAGLEBONE BLACK for rail din (EN 60715) application.

Material: PC/ABS self-extinguishing
 Colour: Grey

DIN RAIL (EN 60715) ENCLOSURE

Italtronic propose a new industrial and HOME & BUILDING AUTOMATION enclosures useful to contain the more famous EMBEDDED electronic boards.



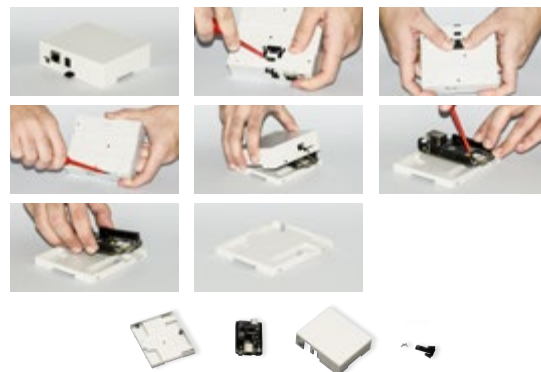
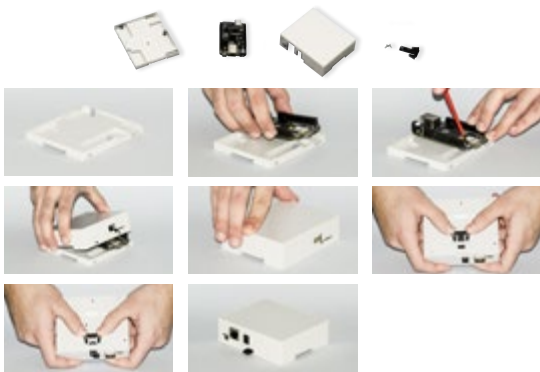
Contenitore Completo/Complete Enclosure

CODICE / CODE	COLORE / COLOUR	DESCRIZIONE/DESCRIPTION	FORMA/SHAPE
33.0414000.BGB	Grigio/Grey	Kit 4M XTS COMPACT Beaglebone BLACK/4M XTS COMPACT Beaglebone BLACK kit	C/C

Composizione Kit: il Kit comprende corpo, base, gancio, 2 viti.

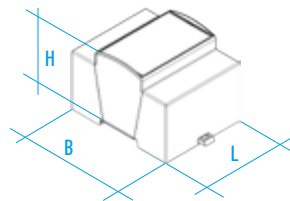
Kit composition: kit includes body enclosure, base, hook, 2 screws.

MONTAGGIO/ASSEMBLY



SMONTAGGIO/DISASSEMBLY

DIMENSIONI B/B DIMENSIONS: 90
 DIMENSIONI L/L DIMENSIONS: 71
 DIMENSIONI H/H DIMENSIONS: 32



TIPO GUIDA DIN/DIN RAIL TYPE: Norme EN 60715/EN 60715 NORM
 NORMA CONTENITORE/ENCLOSURE STANDARD: Norme DIN 43880/43880 DIN NORM



DISEGNO TECNICO ASSIEME 2D/2D TECHNICAL DRAWING
<http://www.italtronic.info/download/embeddedbox/beagleboneblack/2D/>



DISEGNO TECNICO ASSIEME 3D/ 3D TECHNICAL DRAWING
<http://www.italtronic.info/download/embeddedbox/beagleboneblack/3D/>

CONFEZIONE N° PCS/KIT: 100
PACKAGING N° PCS/KIT: 100

PESO DELLA CONFEZIONE: 6 kg
PACKAGING WEIGHT: 6 kg

MINIMO ACQUISTABILE: 1 pz/Kit
MINIMUM ORDER: 1 PCS/KIT

PESO DEL PEZZO KIT: 50 g
KIT WEIGHT: 50 g

BEAGLEBONE BLACK

CARATTERISTICHE GENERALI

Contenitore per BEAGLEBONE BLACK per guida DIN (EN 60715)

Materiale: PC/ABS autoestinguente
Colore: Grigio

CONTENITORE PER GUIDA DIN (EN 60715)

Italtronic propone una nuova linea di contenitori industriali e per HOME & BUILDING AUTOMATION adatti a contenere le più note schede elettroniche EMBEDDED.



BEAGLEBONE BLACK

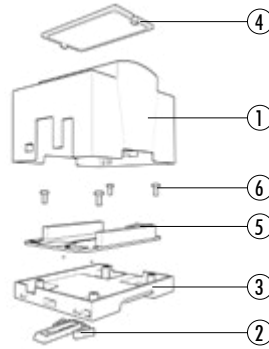
GENERAL FEATURES

BEAGLEBONE BLACK for rail din (EN 60715) application.

Material: PC/ABS self-extinguishing
Colour: Grey

DIN RAIL (EN 60715) ENCLOSURE

Italtronic propose a new industrial and HOME & BUILDING AUTOMATION enclosures useful to contain the more famous EMBEDDED electronic boards.



Descrizione/Description:

- 1) Corpo contenitore/Body enclosure
- 2) Gancio/Hook
- 3) Base/Base
- 4) Pannello*/Panel*
- 5) Circuito stampato**/Pcb**
- 6) Viti/Screws

* Accessori / Accessories
** Non incluso / Not included

Contenitore Completo/Complete Enclosure

CODICE / CODE	COLORE / COLOUR	DESCRIZIONE/DESCRIPTION	FORMA/SHAPE
25.0610000.BGB	Grigio/Grey	Kit 6M XTS Beaglebone BLACK/6M XTS Beaglebone BLACK kit	C/C

Composizione Kit: il Kit comprende corpo, base, gancio, pannello trasparente, 2 viti

Kit composition: kit includes body enclosure, base, hook, transparent panel, 2 screws.

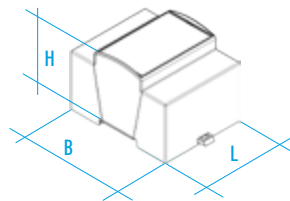
MONTAGGIO/ASSEMBLY



SMONTAGGIO/DISASSEMBLY



DIMENSIONI B/B DIMENSIONS: 90 mm
DIMENSIONI L/L DIMENSIONS: 106,5 mm
DIMENSIONI H/H DIMENSIONS: 55 mm



TIPO GUIDA DIN/DIN RAIL TYPE: Norme EN 60715/EN 60715 NORM
NORMA CONTENITORE/ENCLOSURE STANDARD: Norme DIN 43880/43880 DIN NORM



DISEGNO TECNICO ASSIEME 2D/2D TECHNICAL DRAWING
<http://www.italtronic.info/download/embeddedbox/beagleboneblack/2D/>



DISEGNO TECNICO ASSIEME 3D/ 3D TECHNICAL DRAWING
<http://www.italtronic.info/download/embeddedbox/beagleboneblack/3D/>

CONFEZIONE N° PCS/KIT: 25
PACKAGING N° PCS/KIT: 25

PESO DELLA CONFEZIONE: 3,25 kg
PACKAGING WEIGHT: 3,25 kg

MINIMO ACQUISTABILE: 1 pz/Kit
MINIMUM ORDER: 1 PCS/KIT

PESO DEL PEZZO KIT: 90 g
KIT WEIGHT: 90 g

BEAGLEBONE BLACK

CARATTERISTICHE GENERALI

Contenitore per BEAGLEBONE BLACK per guida DIN (EN 60715)

Materiale: PC/ABS autoestinguente

Colore: Grigio

CONTENITORE PER GUIDA DIN (EN 60715)

Italtronic propone una nuova linea di contenitori industriali e per HOME & BUILDING AUTOMATION adatti a contenere le più note schede elettroniche EMBEDDED.

BEAGLEBONE BLACK

GENERAL FEATURES

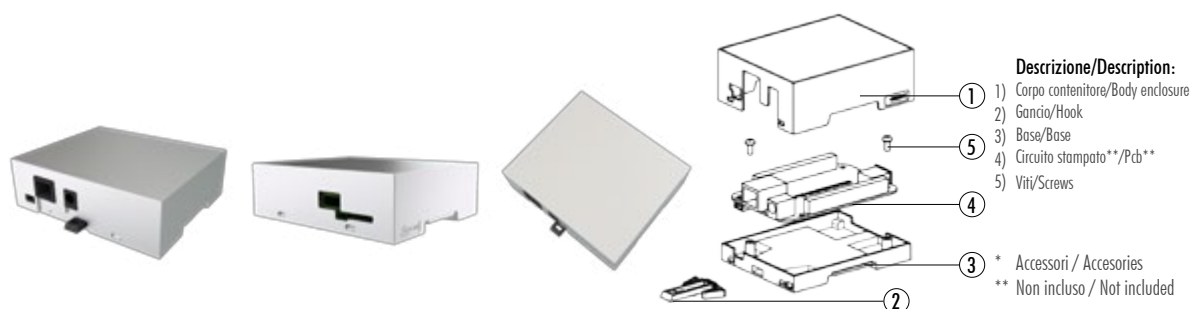
BEAGLEBONE BLACK for rail din (EN 60715) application.

Material: PC/ABS self-extinguishing

Colour: Grey

DIN RAIL (EN 60715) ENCLOSURE

Italtronic propose a new industrial and HOME & BUILDING AUTOMATION enclosures useful to contain the more famous EMBEDDED electronic boards.

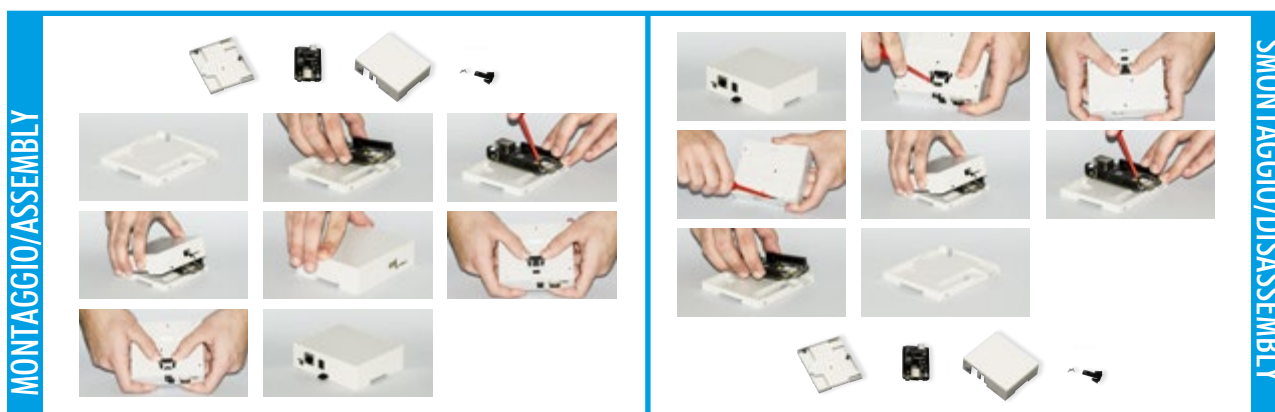


Contenitore Completo/Complete Enclosure

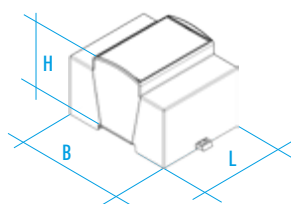
CODICE / CODE	COLORE / COLOUR	DESCRIZIONE/DESCRIPTION	FORMA/SHAPE
33.0614000.BGB	Grigio/Grey	Kit 6M XTS COMPACT Beaglebone BLACK/6M XTS COMPACT Beaglebone BLACK kit	C/C

Composizione Kit: il Kit comprende corpo, base, gancio, 2 viti.

Kit composition: kit includes body enclosure, base, hook, 2 screws.



DIMENSIONI B/B DIMENSIONS: 90 mm
 DIMENSIONI L/L DIMENSIONS: 106,5 mm
 DIMENSIONI H/H DIMENSIONS: 32



TIPO GUIDA DIN/DIN RAIL TYPE: Norme EN 60715/EN 60715 NORM
 NORMA CONTENITORE/ENCLOSURE STANDARD: Norme DIN 43880/43880 DIN NORM



DISEGNO TECNICO ASSIEME 2D/2D TECHNICAL DRAWING
<http://www.italtronic.info/download/embeddedbox/beagleboneblack/2D/>



DISEGNO TECNICO ASSIEME 3D/ 3D TECHNICAL DRAWING
<http://www.italtronic.info/download/embeddedbox/beagleboneblack/3D/>

CONFEZIONE N° PCS/KIT: 50
 PACKAGING N° PCS/KIT: 50

PESO DELLA CONFEZIONE: 4,75 kg
 PACKAGING WEIGHT: 4,75 kg

MINIMO ACQUISTABILE: 1 pz/Kit
 MINIMUM ORDER: 1 PCS/KIT

PESO DEL PEZZO KIT: 75 g
 KIT WEIGHT: 75 g

RASPERRY PI

CARATTERISTICHE GENERALI

Contenitore per RASPERRY PI per guida DIN (EN 60715)

Materiale: PC/ABS autoestinguente

Colore: Grigio

CONTENITORE PER GUIDA DIN (EN 60715)

Italtronic propone una nuova linea di contenitori industriali e per HOME & BUILDING AUTOMATION adatti a contenere le più note schede elettroniche EMBEDDED.



RASPERRY PI

GENERAL FEATURES

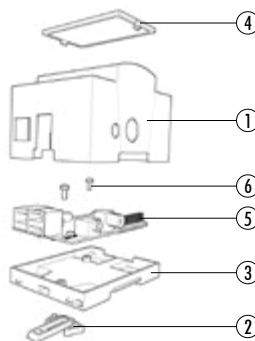
RASPERRY PI for rail din (EN 60715) application.

Material: PC/ABS self-extinguishing

Colour: Grey

DIN RAIL (EN 60715) ENCLOSURE

Italtronic propose a new industrial and HOME & BUILDING AUTOMATION enclosures useful to contain the more famous EMBEDDED electronic boards.



Descrizione/Description:

- 1) Corpo contenitore/Body enclosure
- 2) Gancio/Hook
- 3) Base/Base
- 4) Pannello*/Panel*
- 5) Circuito stampato**/Pcb**
- 6) Viti/Screws

* Accessori / Accessories

** Non incluso / Not included



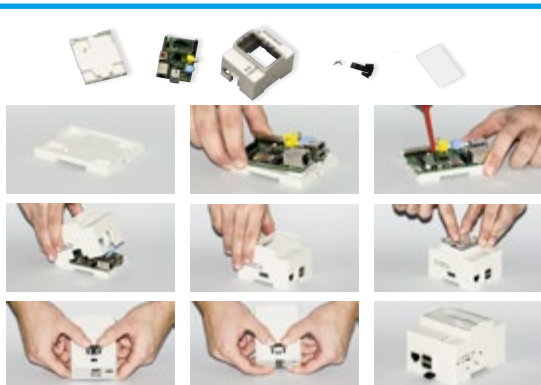
Contenitore Completo/Complete Enclosure

CODICE / CODE	COLORE / COLOUR	DESCRIZIONE/DESCRIPTION	FORMA/SHAPE
25.0410000.RPI	Grigio/Grey	Kit 4M XTS Raspberry PI /4M XTS Raspberry PI kit	C/C

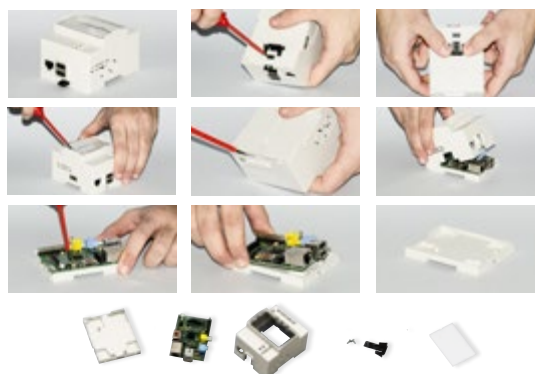
Composizione Kit: il Kit comprende corpo, base, gancio, pannello trasparente, 2 viti.

Kit composition: kit includes body enclosure, base, hook, transparent panel, 2 screws.

MONTAGGIO/ASSEMBLY



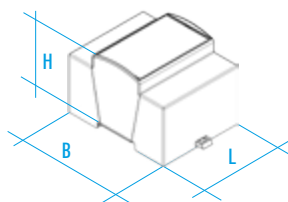
SMONTAGGIO/DISASSEMBLY



DIMENSIONI B/B DIMENSIONS: 90 mm

DIMENSIONI L/L DIMENSIONS: 71 mm

DIMENSIONI H/H DIMENSIONS: 55 mm



TIPO GUIDA DIN/DIN RAIL TYPE: Norme EN 60715/EN 60715 NORM

NORMA CONTENITORE/ENCLOSURE STANDARD: Norme DIN 43880/43880 DIN NORM



DISEGNO TECNICO ASSIEME 2D/2D TECHNICAL DRAWING
<http://www.italtronic.info/download/embeddedbox/raspberrypi/2D/>



DISEGNO TECNICO ASSIEME 3D/ 3D TECHNICAL DRAWING
<http://www.italtronic.info/download/embeddedbox/raspberrypi/3D/>

CONFEZIONE N° PCS/KIT: 50
PACKAGING N° PCS/KIT: 50

PESO DELLA CONFEZIONE: 4,5 kg
PACKAGING WEIGHT: 4,5 kg

MINIMO ACQUISTABILE: 1 pz/Kit
MINIMUM ORDER: 1 PCS/KIT

PESO DEL PEZZO KIT: 70 g
KIT WEIGHT: 70 g



RASPERRY PI CARATTERISTICHE GENERALI

Contenitore per RASPERRY PI per guida DIN (EN 60715)

Materiale: PC/ABS autoestinguente

Colore: Grigio

CONTENITORE PER GUIDA DIN (EN 60715)

Italtronic propone una nuova linea di contenitori industriali e per HOME & BUILDING AUTOMATION adatti a contenere le più note schede elettroniche EMBEDDED.



RASPERRY PI GENERAL FEATURES

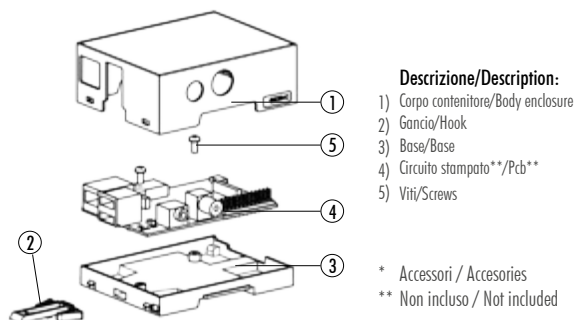
RASPERRY PI for rail din (EN 60715) application.

Material: PC/ABS self-extinguishing

Colour: Grey

DIN RAIL (EN 60715) ENCLOSURE

Italtronic propose a new industrial and HOME & BUILDING AUTOMATION enclosures useful to contain the more famous EMBEDDED electronic boards.



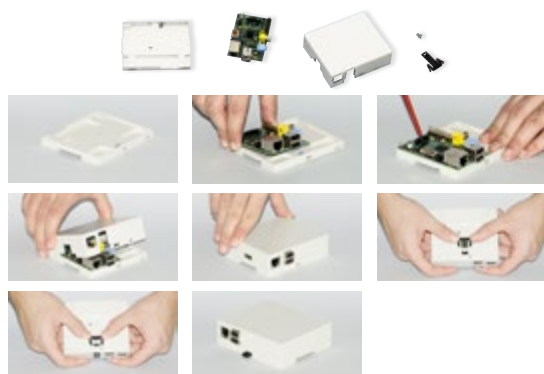
Contenitore Completo/Complete Enclosure

CODICE / CODE	COLORE / COLOUR	DESCRIZIONE/DESCRIPTION	FORMA/SHAPE
33.0414000.RPI	Grigio/Grey	Kit 4M XTS COMPACT Raspberry PI /4M XTS COMPACT Raspberry PI kit	C/C

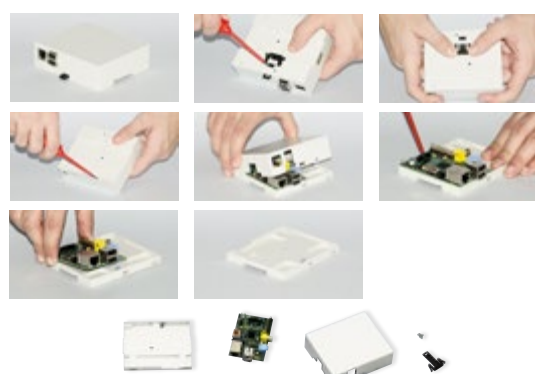
Composizione Kit: il Kit comprende corpo, base, gancio, 2 viti.

Kit composition: kit includes body enclosure, base, hook, 2 screws.

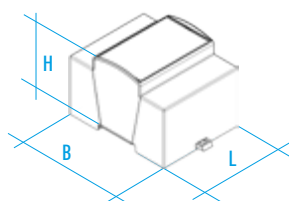
MONTAGGIO/ASSEMBLY



SMONTAGGIO/DISASSEMBLY



DIMENSIONI B/B DIMENSIONS: 90
DIMENSIONI L/L DIMENSIONS: 71
DIMENSIONI H/H DIMENSIONS: 32



TIPO GUIDA DIN/DIN RAIL TYPE: Norme EN 60715/EN 60715 NORM
NORMA CONTENITORE/ENCLOSURE STANDARD: Norme DIN 43880/43880 DIN NORM



DISEGNO TECNICO ASSIEME 2D/2D TECHNICAL DRAWING
<http://www.italtronic.info/download/embeddedbox/raspberrypi/2D/>



DISEGNO TECNICO ASSIEME 3D/ 3D TECHNICAL DRAWING
<http://www.italtronic.info/download/embeddedbox/raspberrypi/3D/>

CONFEZIONE N° PCS/KIT: 100
PACKAGING N° PCS/KIT: 100

PESO DELLA CONFEZIONE: 6 kg
PACKAGING WEIGHT: 6 kg

MINIMO ACQUISTABILE: 1 pz/Kit
MINIMUM ORDER: 1 PCS/KIT

PESO DEL PEZZO KIT: 50 g
KIT WEIGHT: 50 g

RASPBERRY PI

CARATTERISTICHE GENERALI

Contenitore per RASPBERRY PI per guida DIN (EN 60715)

Materiale: PC/ABS autoestinguente
Colore: Grigio

CONTENITORE PER GUIDA DIN (EN 60715)

Italtronic propone una nuova linea di contenitori industriali e per HOME & BUILDING AUTOMATION adatti a contenere le più note schede elettroniche EMBEDDED.



RASPBERRY PI

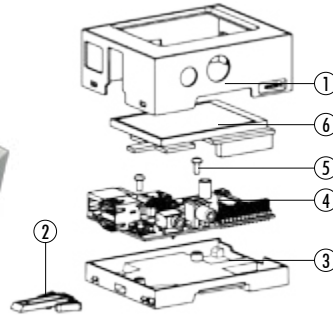
GENERAL FEATURES

RASPBERRY PI for rail din (EN 60715) application.

Material: PC/ABS self-extinguishing
Colour: Grey

DIN RAIL (EN 60715) ENCLOSURE

Italtronic propose a new industrial and HOME & BUILDING AUTOMATION enclosures useful to contain the more famous EMBEDDED electronic boards.



Descrizione/Description:

- 1) Corpo contenitore/Body enclosure
- 2) Gancio/Hook
- 3) Base/Base
- 4) Circuito stampato**/Pcb**
- 5) Viti/Screws
- 6) Display/Display

* Accessori / Accessories
** Non incluso / Not included



Raspberry Pi

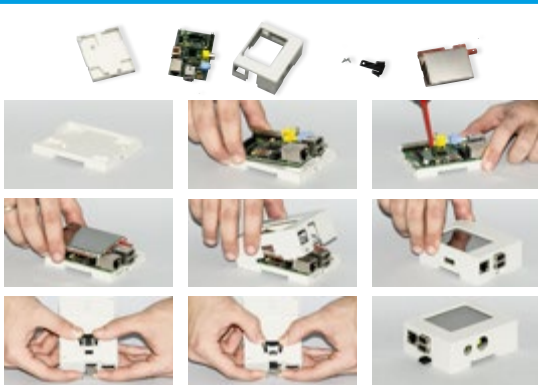
Contenitore Completo/Complete Enclosure

CODICE / CODE	COLORE / COLOUR	DESCRIZIONE/DESCRIPTION	FORMA/SHAPE
33.0414001.RPI	Grigio/Grey	Kit 4M XTS Raspberry PI COMPACT + display/4M XTS Raspberry PI COMPACT + display kit	C/C

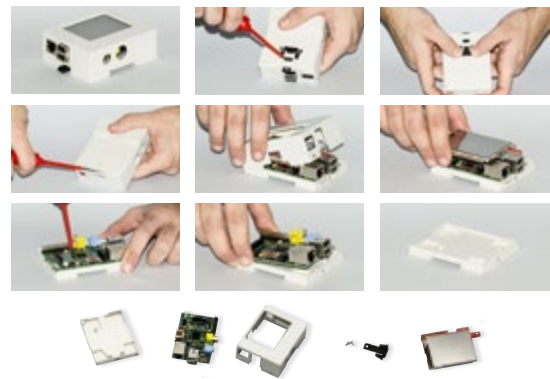
Composizione Kit: Il kit comprende corpo, base, gancio, 2 viti.

Kit composition: kit includes body enclosure, base, hook, 2 screws.

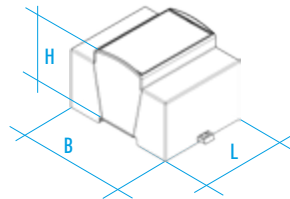
MONTAGGIO/ASSEMBLY



SMONTAGGIO/DISASSEMBLY



DIMENSIONI B/B DIMENSIONS: 90
DIMENSIONI L/L DIMENSIONS: 71
DIMENSIONI H/H DIMENSIONS: 32



TIPO GUIDA DIN/DIN RAIL TYPE: Norme EN 60715/EN 60715 NORM
NORMA CONTENITORE/ENCLOSURE STANDARD: Norme DIN 43880/43880 DIN NORM



DISEGNO TECNICO ASSIEME 2D/2D TECHNICAL DRAWING
<http://www.italtronic.info/download/embeddedbox/raspberrypi/2D/>



DISEGNO TECNICO ASSIEME 3D/ 3D TECHNICAL DRAWING
<http://www.italtronic.info/download/embeddedbox/raspberrypi/3D/>

CONFEZIONE N° PCS/KIT: 100
PACKAGING N° PCS/KIT: 100

PESO DELLA CONFEZIONE: 6,5 kg
PACKAGING WEIGHT: 6,5 kg

MINIMO ACQUISTABILE: 1 pz/Kit
MINIMUM ORDER: 1 PCS/KIT

PESO DEL PEZZO KIT: 55 g
KIT WEIGHT: 55 g



Raspberry Pi

RASPERRY PI

CARATTERISTICHE GENERALI

Contenitore per RASPERRY PI per guida DIN (EN 60715)

Materiale: PC/ABS autoestinguente

Colore: Grigio

CONTENITORE PER GUIDA DIN (EN 60715)

Italtronic propone una nuova linea di contenitori industriali e per HOME & BUILDING AUTOMATION adatti a contenere le più note schede elettroniche EMBEDDED.



RASPERRY PI

GENERAL FEATURES

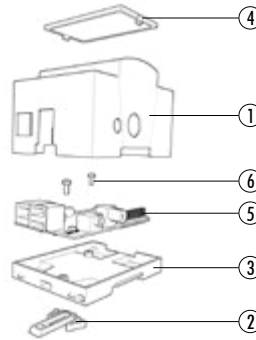
RASPERRY PI for rail din (EN 60715) application.

Material: PC/ABS self-extinguishing

Colour: Grey

DIN RAIL (EN 60715) ENCLOSURE

Italtronic propose a new industrial and HOME & BUILDING AUTOMATION enclosures useful to contain the more famous EMBEDDED electronic boards.



Descrizione/Description:

- 1) Corpo contenitore/Body enclosure
- 2) Gancio/Hook
- 3) Base/Base
- 4) Pannello*/Panel*
- 5) Circuito stampato**/Pcb**
- 6) Viti/Screws

* Accessori / Accessories

** Non incluso / Not included

Contenitore Completo/Complete Enclosure

CODICE / CODE	COLORE / COLOUR	DESCRIZIONE/DESCRIPTION	FORMA/SHAPE
25.0610000.RPI	Grigio/Grey	Kit 6M XTS Raspberry PI /6M XTS Raspberry PI kit	C/C

Composizione Kit: il Kit comprende corpo, base, gancio, pannello trasparente, 2 viti.

Kit composition: kit includes body enclosure, base, hook, transparent panel, 2 screws.

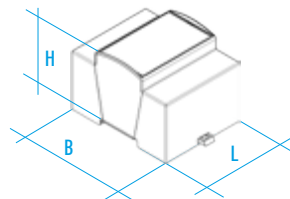
MONTAGGIO/ASSEMBLY



SMONTAGGIO/DISASSEMBLY



DIMENSIONI B/B DIMENSIONS: 90 mm
 DIMENSIONI L/L DIMENSIONS: 106,5 mm
 DIMENSIONI H/H DIMENSIONS: 55 mm



TIPO GUIDA DIN/DIN RAIL TYPE: Norme EN 60715/EN 60715 NORM
 NORMA CONTENITORE/ENCLOSURE STANDARD: Norme DIN 43880/43880 DIN NORM



DISEGNO TECNICO ASSIEME 2D/2D TECHNICAL DRAWING
<http://www.italtronic.info/download/embeddedbox/raspberrypi/2D/>



DISEGNO TECNICO ASSIEME 3D/ 3D TECHNICAL DRAWING
<http://www.italtronic.info/download/embeddedbox/raspberrypi/3D/>

CONFEZIONE N° PCS/KIT: 25
PACKAGING N° PCS/KIT: 25

PESO DELLA CONFEZIONE: 3,5 kg
PACKAGING WEIGHT: 3,5 kg

MINIMO ACQUISTABILE: 1 pz/Kit
MINIMUM ORDER: 1 PCS/KIT

PESO DEL PEZZO KIT: 90 g
KIT WEIGHT: 90 g

RASPERRY PI

CARATTERISTICHE GENERALI

Contenitore per RASPERRY PI per guida DIN (EN 60715)

Materiale: PC/ABS autoestinguente

Colore: Grigio

CONTENITORE PER GUIDA DIN (EN 60715)

Italtronic propone una nuova linea di contenitori industriali e per HOME & BUILDING AUTOMATION adatti a contenere le più note schede elettroniche EMBEDDED.



RASPERRY PI

GENERAL FEATURES

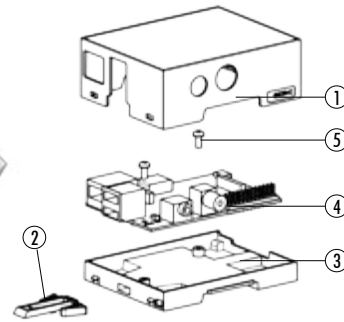
RASPERRY PI for rail din (EN 60715) application.

Material: PC/ABS self-extinguishing

Colour: Grey

DIN RAIL (EN 60715) ENCLOSURE

Italtronic propose a new industrial and HOME & BUILDING AUTOMATION enclosures useful to contain the more famous EMBEDDED electronic boards.



Descrizione/Description:

- 1) Corpo contenitore/Body enclosure
- 2) Gancio/Hook
- 3) Base/Base
- 4) Circuito stampato**/Pcb**
- 5) Viti/Screws

* Accessori / Accessories

** Non incluso / Not included



Raspberry Pi

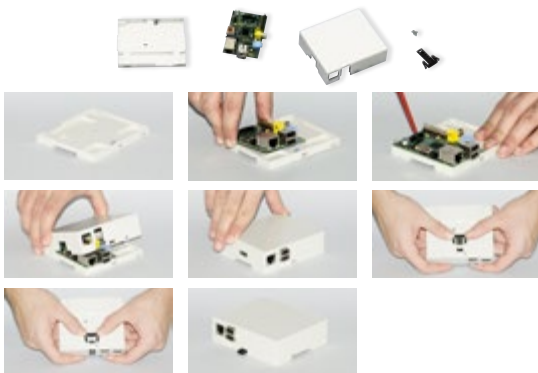
Contenitore Completo/Complete Enclosure

CODICE / CODE	COLORE / COLOUR	DESCRIZIONE/DESCRIPTION	FORMA/SHAPE
33.0614000.RPI	Grigio/Grey	Kit 6M XTS Raspberry PI COMPACT/6M XTS Raspberry PI COMPACT kit	C/C

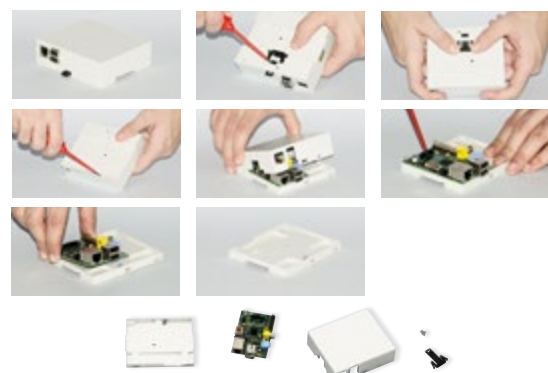
Composizione Kit: il Kit comprende corpo, base, gancio, 2 viti

Kit composition: kit includes body enclosure, base, hook, 2 screws.

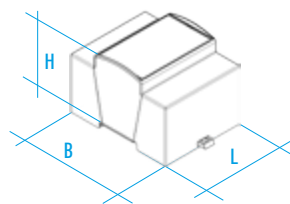
MONTAGGIO/ASSEMBLY



SMONTAGGIO/DISASSEMBLY



DIMENSIONI B/B DIMENSIONS: 90 mm
 DIMENSIONI L/L DIMENSIONS: 106 mm
 DIMENSIONI H/H DIMENSIONS: 32 mm



TIPO GUIDA DIN/DIN RAIL TYPE: Norme EN 60715/EN 60715 NORM
 NORMA CONTENITORE/ENCLOSURE STANDARD: Norme DIN 43880/43880 DIN NORM



DISEGNO TECNICO ASSIEME 2D/2D TECHNICAL DRAWING
<http://www.italtronic.info/download/embeddedbox/raspberrypi/2D/>



DISEGNO TECNICO ASSIEME 3D/ 3D TECHNICAL DRAWING
<http://www.italtronic.info/download/embeddedbox/raspberrypi/3D/>

CONFEZIONE N° PCS/KIT: 50
PACKAGING N° PCS/KIT: 50

PESO DELLA CONFEZIONE: 4,75 kg
PACKAGING WEIGHT: 4,75 kg

MINIMO ACQUISTABILE: 1 pz/Kit
MINIMUM ORDER: 1 PCS/KIT

PESO DEL PEZZO KIT: 75 g
KIT WEIGHT: 75 g



Raspberry Pi

RASPERRY PI CARATTERISTICHE GENERALI

Contenitore per RASPERRY PI per guida DIN (EN 60715)

Materiale: PC/ABS autoestinguente

Colore: Grigio

CONTENITORE PER GUIDA DIN (EN 60715)

Italtronic propone una nuova linea di contenitori industriali e per HOME & BUILDING AUTOMATION adatti a contenere le più note schede elettroniche EMBEDDED.



RASPERRY PI GENERAL FEATURES

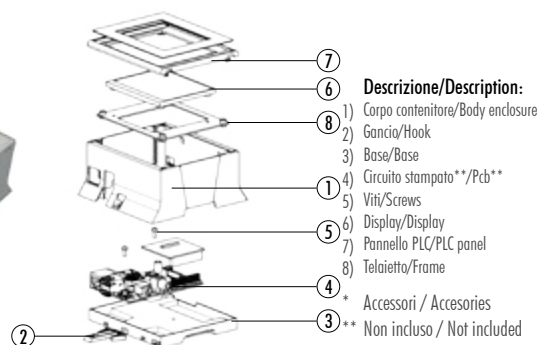
RASPERRY PI for rail din (EN 60715) application.

Material: PC/ABS self-extinguishing

Colour: Grey

DIN RAIL (EN 60715) ENCLOSURE

Italtronic propose a new industrial and HOME & BUILDING AUTOMATION enclosures useful to contain the more famous EMBEDDED electronic boards.



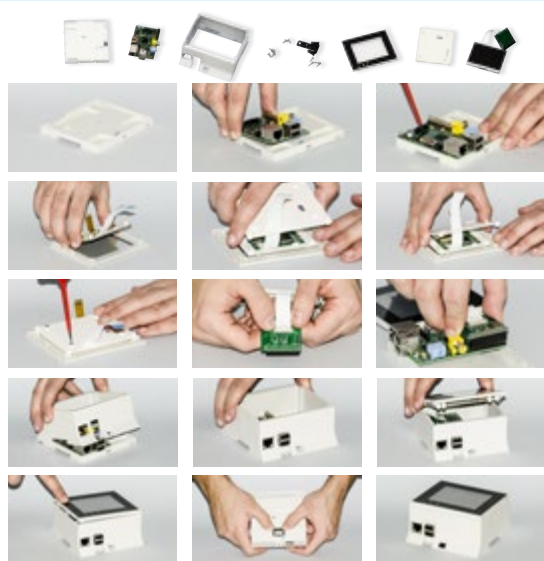
Contenitore Completo/Complete Enclosure

CODICE / CODE	COLORE / COLOUR	DESCRIZIONE/DESCRIPTION	FORMA/SHAPE
15.0610K01.RPI	Grigio/Grey	Kit 6M XT PLC Raspberry PI + display/6M XT PLC Raspberry PI + display kit	C/C

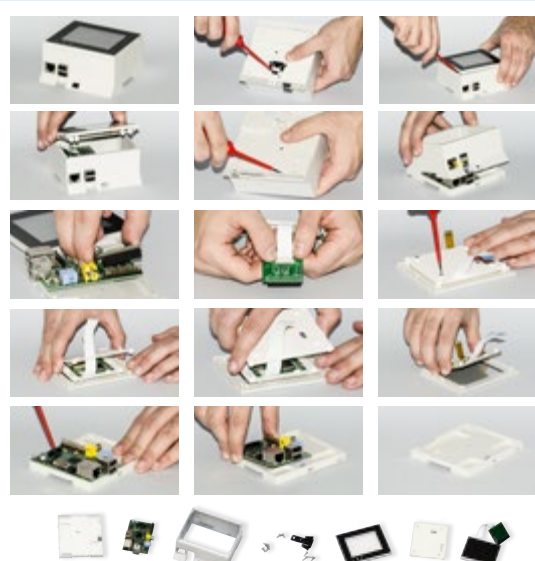
Composizione Kit: il Kit comprende corpo, base, gancio, pannello PLC, 2 viti, telaioetto.

Kit composition: kit includes body enclosure, base, hook, PLC panel, 2 screws, frame.

MONTAGGIO/ASSEMBLY

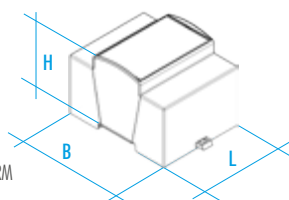


SMONTAGGIO/DISASSEMBLY



DIMENSIONI B/B DIMENSIONS: 90 mm
DIMENSIONI L/L DIMENSIONS: 106,5 mm
DIMENSIONI H/H DIMENSIONS: 53,5 mm

TIPO GUIDA DIN/DIN RAIL TYPE: Norme EN 60715/EN 60715 NORM
NORMA CONTENITORE/ENCLOSURE STANDARD: Norme DIN 43880/43880 DIN NORM



DISEGNO TECNICO ASSIEME 2D/2D TECHNICAL DRAWING
<http://www.italtronic.info/download/embeddedbox/raspberrypi/2D/>



DISEGNO TECNICO ASSIEME 3D/ 3D TECHNICAL DRAWING
<http://www.italtronic.info/download/embeddedbox/raspberrypi/3D/>

CONFEZIONE N° PCS/KIT: 25
PACKAGING N° PCS/KIT: 25

PESO DELLA CONFEZIONE: 3,75 kg
PACKAGING WEIGHT: 3,75 kg

MINIMO ACQUISTABILE: 1 pz/Kit
MINIMUM ORDER: 1 PCS/KIT

PESO DEL PEZZO KIT: 110 g
KIT WEIGHT: 110 g

RASPERRY PI

CARATTERISTICHE GENERALI

Contenitore per RASPERRY PI per guida DIN (EN 60715)

Materiale: PC/ABS autoestinguente
Colore: Grigio

CONTENITORE PER GUIDA DIN (EN 60715)

Italtronic propone una nuova linea di contenitori industriali e per HOME & BUILDING AUTOMATION adatti a contenere le più note schede elettroniche EMBEDDED.



RASPERRY PI

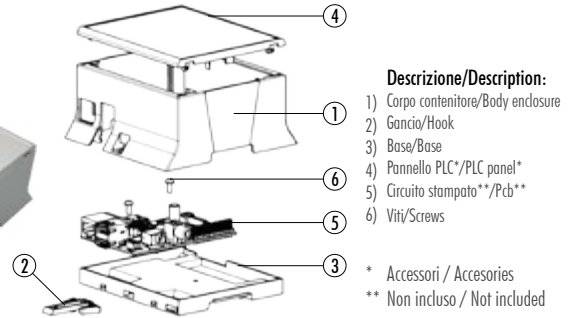
GENERAL FEATURES

RASPERRY PI for rail din (EN 60715) application.

Material: PC/ABS self-extinguishing
Colour: Grey

DIN RAIL (EN 60715) ENCLOSURE

Italtronic propose a new industrial and HOME & BUILDING AUTOMATION enclosures useful to contain the more famous EMBEDDED electronic boards.



Raspberry Pi

Contenitore Completo/Complete Enclosure

CODICE / CODE	COLORE / COLOUR	DESCRIZIONE/DESCRIPTION	FORMA/SHAPE
T5.0610K00.RPI	Grigio/Grey	Kit 6MXT PLC Raspberry PI / 6M XT PLC Raspberry PI kit	C/C

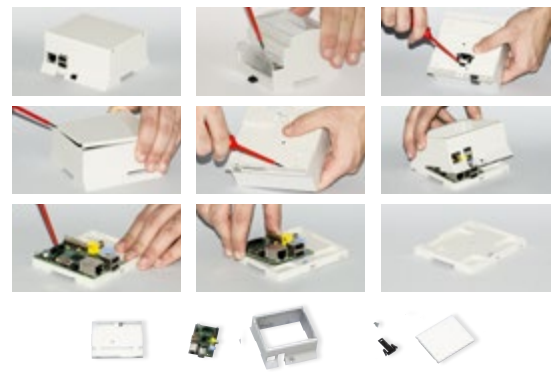
Composizione Kit: il Kit comprende corpo, base, gancio, pannello PLC, 2 viti

Kit composition: kit includes body enclosure, base, hook, PLC panel, 2 screws.

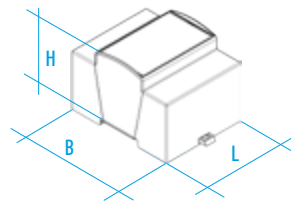
MONTAGGIO/ASSEMBLY



SMONTAGGIO/DISASSEMBLY



DIMENSIONI B/B DIMENSIONS: 90 mm
DIMENSIONI L/L DIMENSIONS: 106,5 mm
DIMENSIONI H/H DIMENSIONS: 53,5 mm



TIPO GUIDA DIN/DIN RAIL TYPE: Norme EN 60715/EN 60715 NORM
NORMA CONTENITORE/ENCLOSURE STANDARD: Norme DIN 43880/43880 DIN NORM



DISEGNO TECNICO ASSIEME 2D/ 2D TECHNICAL DRAWING
<http://www.italtronic.info/download/embeddedbox/rasperrypi/2D/>



DISEGNO TECNICO ASSIEME 3D/ 3D TECHNICAL DRAWING
<http://www.italtronic.info/download/embeddedbox/rasperrypi/3D/>

CONFEZIONE N° PCS/KIT: 25
PACKAGING N° PCS/KIT: 25

PESO DELLA CONFEZIONE: 3,5 kg
PACKAGING WEIGHT: 3,5 kg

MINIMO ACQUISTABILE: 1 pz/Kit
MINIMUM ORDER: 1 PCS/KIT

PESO DEL PEZZO KIT: 105 g
KIT WEIGHT: 105 g



Raspberry Pi

RASPBERRY PI B+
CARATTERISTICHE GENERALI

Contenitore per RASPBERRY PI B+ per guida DIN (EN 60715)

Materiale: PC/ABS autoestinguente
Colore: Grigio

CONTENITORE PER GUIDA DIN (EN 60715)

Italtronic propone una nuova linea di contenitori industriali e per HOME & BUILDING AUTOMATION adatti a contenere le più note schede elettroniche EMBEDDED.



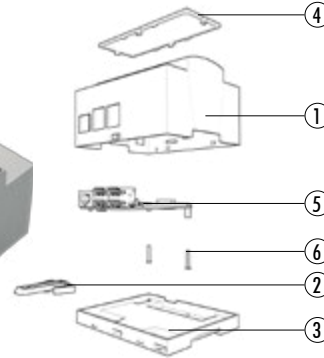
RASPBERRY PI B+
GENERAL FEATURES

RASPBERRY PI B+ for rail din (EN 60715) application.

Material: PC/ABS self-extinguishing
Colour: Grey

DIN RAIL (EN 60715) ENCLOSURE

Italtronic propose a new industrial and HOME & BUILDING AUTOMATION enclosures useful to contain the more famous EMBEDDED electronic boards.



Descrizione/Description:

- 1) Corpo contenitore/Body enclosure
- 2) Gancio/Hook
- 3) Base/Base
- 4) Pannello*/Panel*
- 5) Circuito stampato**/Pcb**
- 6) Viti/Screws

* Accessori / Accessories

** Non incluso / Not included

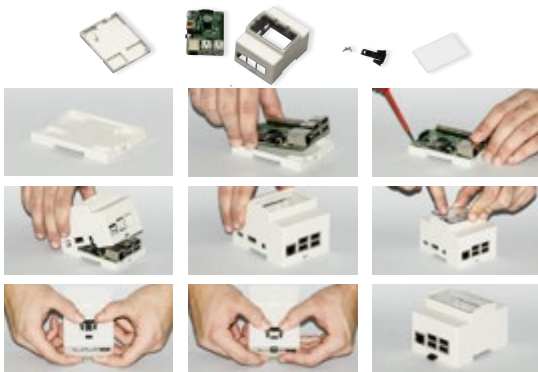
Contenitore Completo/Complete Enclosure

CODICE / CODE	COLORE / COLOUR	DESCRIZIONE/DESCRIPTION	FORMA/SHAPE
25.0410000.RMB	Grigio/Grey	Kit 4M XTS Raspberry PI B+/4M XTS Raspberry PI B+ kit	C/C

Composizione Kit: il Kit comprende corpo, base, gancio, pannello trasparente, 2 viti

Kit composition: kit includes body enclosure, base, hook, transparent panel, 2 screws.

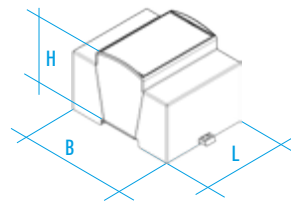
MONTAGGIO/ASSEMBLY



SMONTAGGIO/DISASSEMBLY



DIMENSIONI B/B DIMENSIONS: 90 mm
DIMENSIONI L/L DIMENSIONS: 71 mm
DIMENSIONI H/H DIMENSIONS: 55 mm



TIPO GUIDA DIN/DIN RAIL TYPE: Norme EN 60715/EN 60715 NORM
NORMA CONTENITORE/ENCLOSURE STANDARD: Norme DIN 43880/43880 DIN NORM



DISEGNO TECNICO ASSIEME 2D/2D TECHNICAL DRAWING
<http://www.italtronic.info/download/embeddedbox/raspberrypib+/2D/>



DISEGNO TECNICO ASSIEME 3D/ 3D TECHNICAL DRAWING
<http://www.italtronic.info/download/embeddedbox/raspberrypib+/3D/>

CONFEZIONE N° PCS/KIT: 50
PACKAGING N° PCS/KIT: 50

PESO DELLA CONFEZIONE: 4,5 kg
PACKAGING WEIGHT: 4,5 kg

MINIMO ACQUISTABILE: 1 pz/Kit
MINIMUM ORDER: 1 PCS/KIT

PESO DEL PEZZO KIT: 70 g
KIT WEIGHT: 70 g

RASPBERRY PI B+

CARATTERISTICHE GENERALI

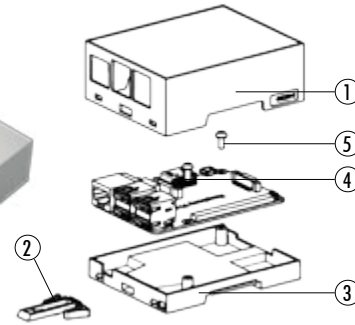
Contenitore per RASPBERRY PI B+ per guida DIN (EN 60715)

Materiale: PC/ABS autoestinguente

Colore: Grigio

CONTENITORE PER GUIDA DIN (EN 60715)

Italtronic propone una nuova linea di contenitori industriali e per HOME & BUILDING AUTOMATION adatti a contenere le più note schede elettroniche EMBEDDED.



Descrizione/Description:

- 1) Corpo contenitore/Body enclosure
- 2) Gancio/Hook
- 3) Base/Base
- 4) Circuito stampato**/Pcb**
- 5) Viti/Screws

* Accessori / Accessories

** Non incluso / Not included



Raspberry P

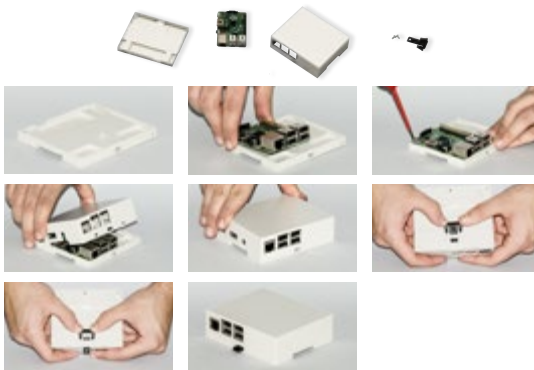
Contenitore Completo/Complete Enclosure

CODICE / CODE	COLORE / COLOUR	DESCRIZIONE/DESCRIPTION	FORMA/SHAPE
33.0414000.RMB	Grigio/Grey	Kit 4M XTS COMPACT Raspberry PI B+ /4M XTS COMPACT Raspberry PI B+ kit	C/C

Composizione Kit: il Kit comprende corpo, base, gancio, 2 viti

Kit composition: kit includes body enclosure, base, hook, 2 screws.

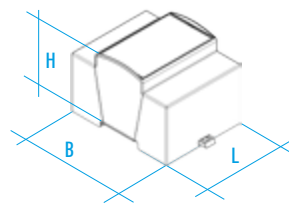
MONTAGGIO/ASSEMBLY



SMONTAGGIO/DISASSEMBLY



DIMENSIONI B/B DIMENSIONS: 90 mm
 DIMENSIONI L/L DIMENSIONS: 71 mm
 DIMENSIONI H/H DIMENSIONS: 32 mm



TIPO GUIDA DIN/DIN RAIL TYPE: Norme EN 60715/EN 60715 NORM
 NORMA CONTENITORE/ENCLOSURE STANDARD: Norme DIN 43880/43880 DIN NORM



DISEGNO TECNICO ASSIEME 2D/2D TECHNICAL DRAWING
<http://www.italtronic.info/download/embeddedbox/raspberrypib+/2D/>



DISEGNO TECNICO ASSIEME 3D/ 3D TECHNICAL DRAWING
<http://www.italtronic.info/download/embeddedbox/raspberrypib+/3D/>

CONFEZIONE N° PCS/KIT: 100
PACKAGING N° PCS/KIT: 100

PESO DELLA CONFEZIONE: 6 kg
PACKAGING WEIGHT: 6 kg

MINIMO ACQUISTABILE: 1 pz/Kit
MINIMUM ORDER: 1 PCS/KIT

PESO DEL PEZZO KIT: 50 g
KIT WEIGHT: 50 g

RASPBERRY PI B+

CARATTERISTICHE GENERALI

Contenitore per RASPBERRY PI B+ per guida DIN (EN 60715)

Materiale: PC/ABS autoestinguente

Colore: Grigio

CONTENITORE PER GUIDA DIN (EN 60715)

Italtronic propone una nuova linea di contenitori industriali e per HOME & BUILDING AUTOMATION adatti a contenere le più note schede elettroniche EMBEDDED.



RASPBERRY PI B+

GENERAL FEATURES

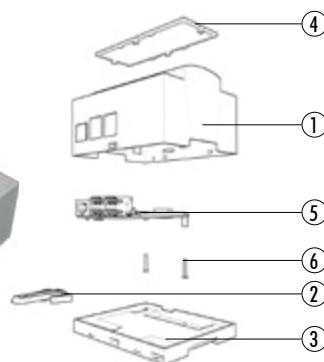
RASPBERRY PI B+ for rail din (EN 60715) application.

Material: PC/ABS self-extinguishing

Colour: Grey

DIN RAIL (EN 60715) ENCLOSURE

Italtronic propose a new industrial and HOME & BUILDING AUTOMATION enclosures useful to contain the more famous EMBEDDED electronic boards.



Descrizione/Description:

- 1) Corpo contenitore/Body enclosure
- 2) Gancio/Hook
- 3) Base/Base
- 4) Pannello*/Panel*
- 5) Circuito stampato**/Pcb**
- 6) Viti/Screws

* Accessori / Accessories

** Non incluso / Not included

EMBEDDED BOX



Raspberry Pi

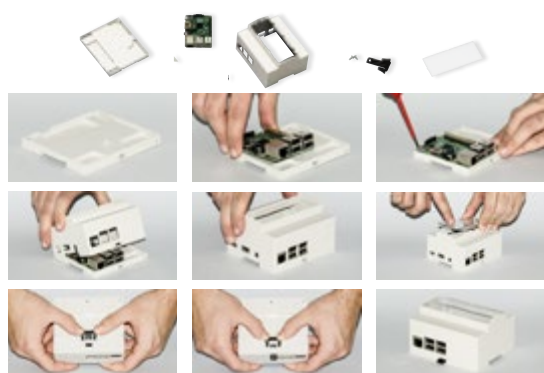
Contenitore Completo/Complete Enclosure

CODICE / CODE	COLORE / COLOUR	DESCRIZIONE/DESCRIPTION	FORMA/SHAPE
25.0610000.RMB	Grigio/Grey	Kit 6M XTS Raspberry PI B+ /6M XTS Raspberry PI B+ kit	C/C

Composizione Kit: il Kit comprende corpo, base, gancio, pannello trasparente, 2 viti

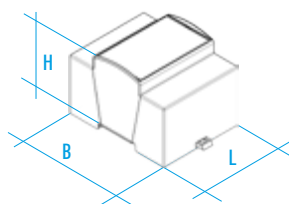
Kit composition: kit includes body enclosure, base, hook, transparent panel, 2 screws.

MONTAGGIO/ASSEMBLY



SMONTAGGIO/DISASSEMBLY

DIMENSIONI B/B DIMENSIONS: 90 mm
 DIMENSIONI L/L DIMENSIONS: 106,5 mm
 DIMENSIONI H/H DIMENSIONS: 55 mm



TIPO GUIDA DIN/DIN RAIL TYPE: Norme EN 60715/EN 60715 NORM

NORMA CONTENITORE/ENCLOSURE STANDARD: Norme DIN 43880/43880 DIN NORM



DISEGNO TECNICO ASSIEME 2D/2D TECHNICAL DRAWING
<http://www.italtronic.info/download/embeddedbox/raspberrypib+/2D/>



DISEGNO TECNICO ASSIEME 3D/ 3D TECHNICAL DRAWING
<http://www.italtronic.info/download/embeddedbox/raspberrypib+/3D/>

CONFEZIONE N° PCS/KIT: 25
PACKAGING N° PCS/KIT: 25

PESO DELLA CONFEZIONE: 3,25 kg
PACKAGING WEIGHT: 3,25 kg

MINIMO ACQUISTABILE: 1 pz/Kit
MINIMUM ORDER: 1 PCS/KIT

PESO DEL PEZZO KIT: 90 g
KIT WEIGHT: 90 g

RASPBERRY PI B+

CARATTERISTICHE GENERALI

Contenitore per RASPBERRY PI B+ per guida DIN (EN 60715)

Materiale: PC/ABS autoestinguente
Colore: Grigio

CONTENITORE PER GUIDA DIN (EN 60715)

Italtronic propone una nuova linea di contenitori industriali e per HOME & BUILDING AUTOMATION adatti a contenere le più note schede elettroniche EMBEDDED.



RASPBERRY PI B+

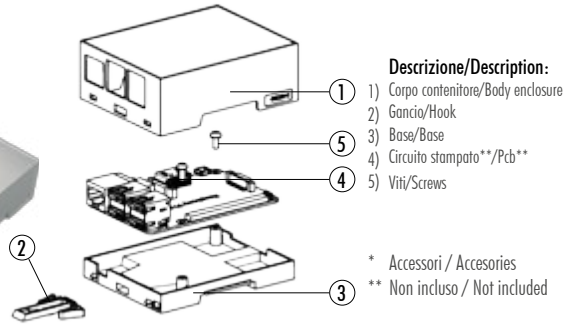
GENERAL FEATURES

RASPBERRY PI B+ for rail din (EN 60715) application.

Material: PC/ABS self-extinguishing
Colour: Grey

DIN RAIL (EN 60715) ENCLOSURE

Italtronic propose a new industrial and HOME & BUILDING AUTOMATION enclosures useful to contain the more famous EMBEDDED electronic boards.



Raspberry P

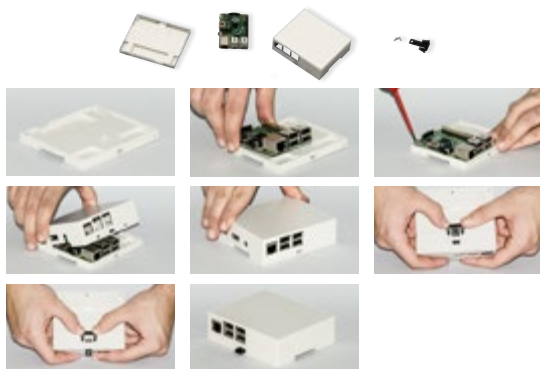
Contenitore Completo/Complete Enclosure

CODICE / CODE	COLORE / COLOUR	DESCRIZIONE/DESCRIPTION	FORMA/SHAPE
33.0614000.RMB	Grigio/Grey	Kit 6M XTS COMPACT Raspberry PI B+ /6M XTS COMPACT Raspberry PI B+ kit	C/C

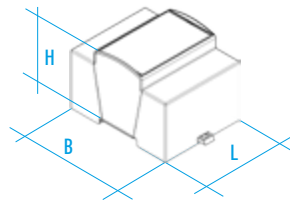
Composizione Kit: il Kit comprende corpo, base, gancio, 2 viti

Kit composition: kit includes body enclosure, base, hook, 2 screws.

MONTAGGIO/ASSEMBLY



SMONTAGGIO/DISASSEMBLY



DIMENSIONI B/B DIMENSIONS: 90 mm
DIMENSIONI L/L DIMENSIONS: 106,5 mm
DIMENSIONI H/H DIMENSIONS: 32 mm

TIPO GUIDA DIN/DIN RAIL TYPE: Norme EN 60715/EN 60715 NORM
NORMA CONTENITORE/ENCLOSURE STANDARD: Norme DIN 43880/43880 DIN NORM



DISEGNO TECNICO ASSIEME 2D/2D TECHNICAL DRAWING
<http://www.italtronic.info/download/embeddedbox/raspberrypib+/2D/>



DISEGNO TECNICO ASSIEME 3D/ 3D TECHNICAL DRAWING
<http://www.italtronic.info/download/embeddedbox/raspberrypib+/3D/>

CONFEZIONE N° PCS/KIT: 50
PACKAGING N° PCS/KIT: 50

PESO DELLA CONFEZIONE: 4,75 kg
PACKAGING WEIGHT: 4,75 kg

MINIMO ACQUISTABILE: 1 pz/Kit
MINIMUM ORDER: 1 PCS/KIT

PESO DEL PEZZO KIT: 75 g
KIT WEIGHT: 75 g



Raspberry Pi

RASPERRY PI B+
CARATTERISTICHE GENERALI

Contenitore per RASPERRY PI B+ per guida DIN (EN 60715)

Materiale: PC/ABS autoestinguente
Colore: Grigio

CONTENITORE PER GUIDA DIN (EN 60715)

Italtronic propone una nuova linea di contenitori industriali e per HOME & BUILDING AUTOMATION adatti a contenere le più note schede elettroniche EMBEDDED.

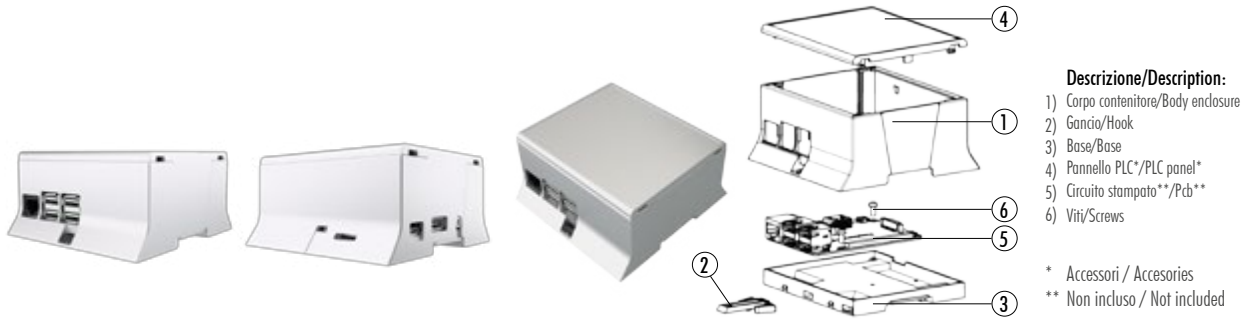
RASPERRY PI B+
GENERAL FEATURES

RASPERRY PI B+ for rail din (EN 60715) application.

Material: PC/ABS self-extinguishing
Colour: Grey

DIN RAIL (EN 60715) ENCLOSURE

Italtronic propose a new industrial and HOME & BUILDING AUTOMATION enclosures useful to contain the more famous EMBEDDED electronic boards.



Descrizione/Description:

- 1) Corpo contenitore/Body enclosure
- 2) Gancio/Hook
- 3) Base/Base
- 4) Pannello PLC*/PLC panel*
- 5) Circuito stampato**/Pcb**
- 6) Viti/Screws

* Accessori / Accessories
** Non incluso / Not included

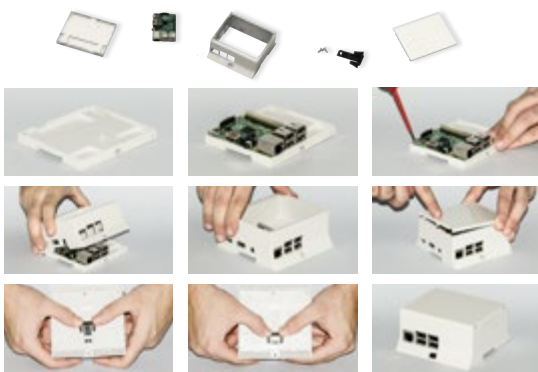
Contenitore Completo/Complete Enclosure

CODICE / CODE	COLORE / COLOUR	DESCRIZIONE/DESCRIPTION	FORMA/SHAPE
15.0610K00.RMB	Grigio/Grey	Kit 6M XT PLC Raspberry PI B+ /6M XT PLC Raspberry PI B+ kit	C/C

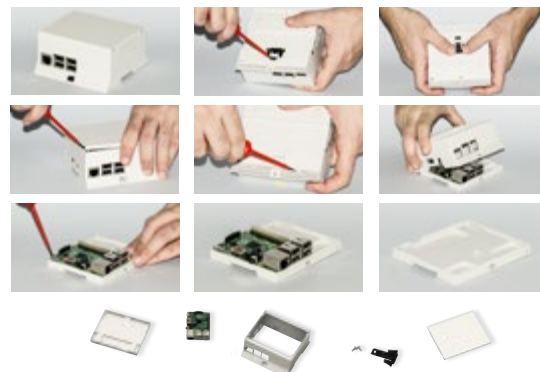
Composizione Kit: il Kit comprende corpo, base, gancio, pannello PLC, 2 viti.

Kit composition: kit includes body enclosure, base, hook, PLC panel, 2 screws.

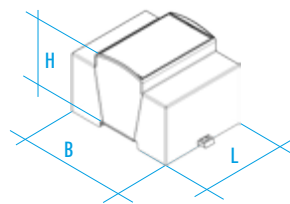
MONTAGGIO/ASSEMBLY



SMONTAGGIO/DISASSEMBLY



DIMENSIONI B/B DIMENSIONS: 90 mm
DIMENSIONI L/L DIMENSIONS: 106,5 mm
DIMENSIONI H/H DIMENSIONS: 53,5 mm



TIPO GUIDA DIN/DIN RAIL TYPE: Norme EN 60715/EN 60715 NORM
NORMA CONTENITORE/ENCLOSURE STANDARD: Norme DIN 43880/43880 DIN NORM



DISEGNO TECNICO ASSIEME 2D/2D TECHNICAL DRAWING
<http://www.italtronic.info/download/embeddedbox/rasperrypib+/2D/>



DISEGNO TECNICO ASSIEME 3D/ 3D TECHNICAL DRAWING
<http://www.italtronic.info/download/embeddedbox/rasperrypib+ /3D/>

CONFEZIONE N° PCS/KIT: 25
PACKAGING N° PCS/KIT: 25

PESO DELLA CONFEZIONE: 3,5 kg
PACKAGING WEIGHT: 3,5 kg

MINIMO ACQUISTABILE: 1 pz/Kit
MINIMUM ORDER: 1 PCS/KIT

PESO DEL PEZZO KIT: 105 g
KIT WEIGHT: 105 g

RASPBERRY PI 3

CARATTERISTICHE GENERALI

Contenitore per RASPBERRY PI 3 per guida DIN (EN 60715)

Materiale: PC/ABS autoestinguente

Colore: Grigio

CONTENITORE PER GUIDA DIN (EN 60715)

Italtronic propone una nuova linea di contenitori industriali e per HOME & BUILDING AUTOMATION adatti a contenere le più note schede elettroniche EMBEDDED.



RASPBERRY PI 3

GENERAL FEATURES

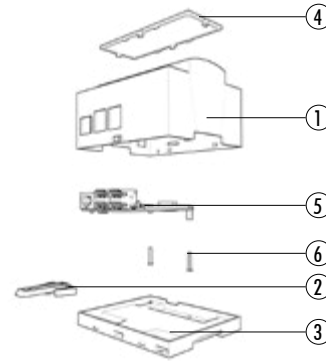
RASPBERRY PI 3 for rail DIN (EN 60715) application

Material: PC/ABS self-extinguishing

Colour: Grey

DIN RAIL (EN 60715) ENCLOSURE

Italtronic propose a new industrial and HOME & BUILDING AUTOMATION enclosures useful to contain the more famous EMBEDDED electronic boards.



Descrizione/Description:

- 1) Corpo contenitore/Body enclosure
- 2) Gancio/Hook
- 3) Base/Base
- 4) Pannello*/Panel*
- 5) Circuito stampato**/Pcb**
- 6) Viti/Screws

* Accessori / Accessories

** Non incluso / Not included



RaspberryP

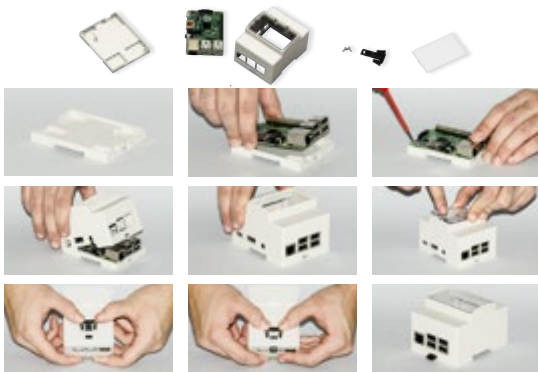
Contenitore Completo/Complete Enclosure

CODICE / CODE	COLORE / COLOUR	DESCRIZIONE/DESCRIPTION	FORMA/SHAPE
25.0410000.RP3	Grigio/Grey	Kit 4M XTS Raspberry PI 3 Modello B/4M XTS Raspberry PI 3 Model B kit	C/C

Composizione Kit: il Kit comprende corpo, base, gancio, pannello trasparente, 2 viti

Kit composition: kit includes body enclosure, base, hook, transparent panel, 2 screws

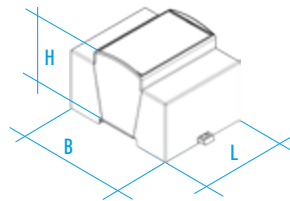
MONTAGGIO/ASSEMBLY



SMONTAGGIO/DISASSEMBLY



DIMENSIONI B/B DIMENSIONS: 90 mm
 DIMENSIONI L/L DIMENSIONS: 71 mm
 DIMENSIONI H/H DIMENSIONS: 55 mm



TIPO GUIDA DIN/DIN RAIL TYPE: Norme EN 60715/EN 60715 NORM
 NORMA CONTENITORE/ENCLOSURE STANDARD: Norme DIN 43880/43880 DIN NORM



DISEGNO TECNICO ASSIEME 2D/2D TECHNICAL DRAWING
<http://www.italtronic.info/download/embeddedbox/raspberrypi3/2D/>



DISEGNO TECNICO ASSIEME 3D/ 3D TECHNICAL DRAWING
<http://www.italtronic.info/download/embeddedbox/raspberrypi3/3D/>

CONFEZIONE N° PCS/KIT: 50
PACKAGING N° PCS/KIT: 50

PESO DELLA CONFEZIONE: 4,5 kg
PACKAGING WEIGHT: 4,5 kg

MINIMO ACQUISTABILE: 1 pz/Kit
MINIMUM ORDER: 1 PCS/KIT

PESO DEL PEZZO KIT: 70 g
KIT WEIGHT: 70 g



Raspberry Pi

RASPBERRY PI 3 CARATTERISTICHE GENERALI

Contenitore per RASPBERRY PI 3 per guida DIN (EN 60715)

Materiale: PC/ABS autoestinguente
Colore: Grigio

CONTENITORE PER GUIDA DIN (EN 60715)

Italtronic propone una nuova linea di contenitori industriali e per HOME & BUILDING AUTOMATION adatti a contenere le più note schede elettroniche EMBEDDED.



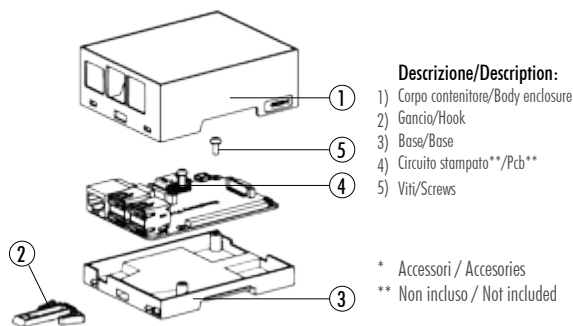
RASPBERRY PI 3 GENERAL FEATURES

RASPBERRY PI 3 for rail DIN (EN 60715) application

Material: PC/ABS self-extinguishing
Colour: Grey

DIN RAIL (EN 60715) ENCLOSURE

Italtronic propose a new industrial and HOME & BUILDING AUTOMATION enclosures useful to contain the more famous EMBEDDED electronic boards.



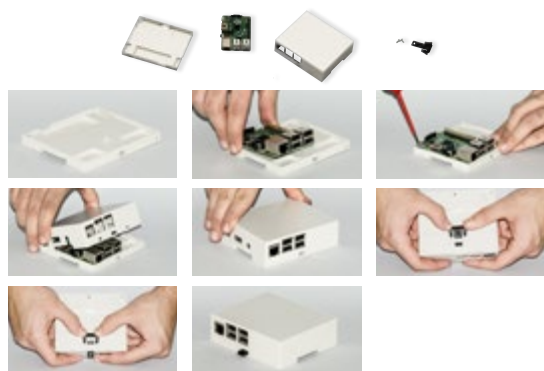
Contenitore Completo/Complete Enclosure

CODICE / CODE	COLORE / COLOUR	DESCRIZIONE/DESCRIPTION	FORMA/SHAPE
33.0414000.RP3	Grigio/Grey	Kit 4M XTS COMPACT Raspberry PI 3 Modello B/4M XTS COMPACT Raspberry PI 3 Model B kit	C/C

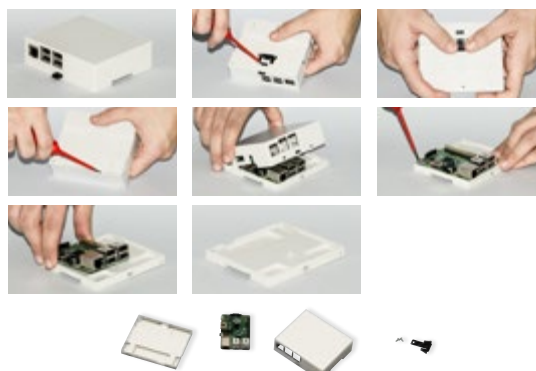
Composizione Kit: il Kit comprende corpo, base, gancio, 2 viti

Kit composition: kit includes body enclosure, base, hook, 2 screws

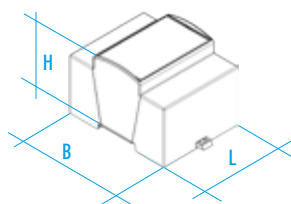
MONTAGGIO/ASSEMBLY



SMONTAGGIO/DISASSEMBLY



DIMENSIONI B/B DIMENSIONS: 90 mm
DIMENSIONI L/L DIMENSIONS: 71 mm
DIMENSIONI H/H DIMENSIONS: 32 mm



TIPO GUIDA DIN/DIN RAIL TYPE: Norme EN 60715/EN 60715 NORM
NORMA CONTENITORE/ENCLOSURE STANDARD: Norme DIN 43880/43880 DIN NORM



DISEGNO TECNICO ASSIEME 2D/2D TECHNICAL DRAWING
<http://www.italtronic.info/download/embeddedbox/raspberrypi3/2D/>



DISEGNO TECNICO ASSIEME 3D/ 3D TECHNICAL DRAWING
<http://www.italtronic.info/download/embeddedbox/raspberrypi3/3D/>

CONFEZIONE N° PCS/KIT: 100
PACKAGING N° PCS/KIT: 100

PESO DELLA CONFEZIONE: 6 kg
PACKAGING WEIGHT: 6 kg

MINIMO ACQUISTABILE: 1 pz/Kit
MINIMUM ORDER: 1 PCS/KIT

PESO DEL PEZZO KIT: 50 g
KIT WEIGHT: 50 g

RASPBERRY PI 3

CARATTERISTICHE GENERALI

Contenitore per RASPBERRY PI 3 per guida DIN (EN 60715)

Materiale: PC/ABS autoestinguente
Colore: Grigio

CONTENITORE PER GUIDA DIN (EN 60715)

Italtronic propone una nuova linea di contenitori industriali e per HOME & BUILDING AUTOMATION adatti a contenere le più note schede elettroniche EMBEDDED.



RASPBERRY PI 3

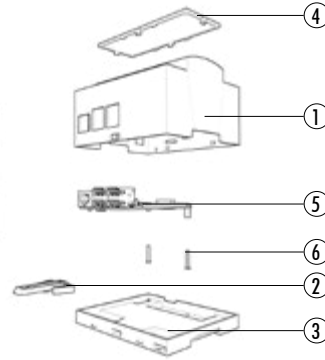
GENERAL FEATURES

RASPBERRY PI 3 for rail DIN (EN 60715) application

Material: PC/ABS self-extinguishing
Colour: Grey

DIN RAIL (EN 60715) ENCLOSURE

Italtronic propose a new industrial and HOME & BUILDING AUTOMATION enclosures useful to contain the more famous EMBEDDED electronic boards.



Descrizione/Description:

- 1) Corpo contenitore/Body enclosure
- 2) Gancio/Hook
- 3) Base/Base
- 4) Pannello*/Panel*
- 5) Circuito stampato**/Pcb**
- 6) Viti/Screws

* Accessori / Accessories
** Non incluso / Not included



Raspberry P

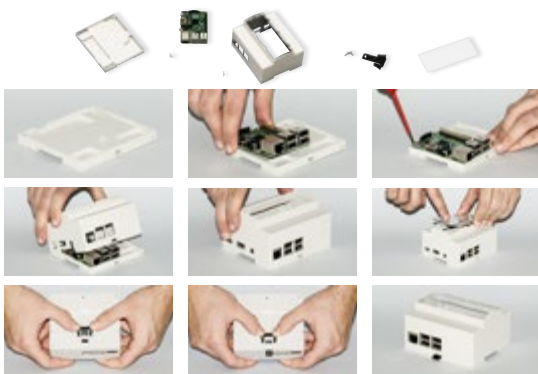
Contenitore Completo/Complete Enclosure

CODICE / CODE	COLORE / COLOUR	DESCRIZIONE/DESCRIPTION	FORMA/SHAPE
25.0610000.RP3	Grigio/Grey	Kit 6M XTS Raspberry PI 3 Modello B /6M XTS Raspberry PI 3 Model B kit	C/C

Composizione Kit: il Kit comprende corpo, base, gancio, pannello trasparente, 2 viti

Kit composition: kit includes body enclosure, base, hook, transparent panel, 2 screws

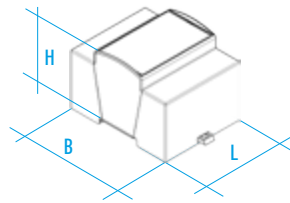
MONTAGGIO/ASSEMBLY



SMONTAGGIO/DISASSEMBLY



DIMENSIONI B/B DIMENSIONS: 90 mm
DIMENSIONI L/L DIMENSIONS: 106,5 mm
DIMENSIONI H/H DIMENSIONS: 55 mm



TIPO GUIDA DIN/DIN RAIL TYPE: Norme EN 60715/EN 60715 NORM
NORMA CONTENITORE/ENCLOSURE STANDARD: Norme DIN 43880/43880 DIN NORM



DISEGNO TECNICO ASSIEME 2D/2D TECHNICAL DRAWING
<http://www.italtronic.info/download/embeddedbox/raspberrypi3/2D/>



DISEGNO TECNICO ASSIEME 3D/ 3D TECHNICAL DRAWING
<http://www.italtronic.info/download/embeddedbox/raspberrypi3/3D/>

CONFEZIONE N° PCS/KIT: 25
PACKAGING N° PCS/KIT: 25

PESO DELLA CONFEZIONE: 3,25 kg
PACKAGING WEIGHT: 3,25 kg

MINIMO ACQUISTABILE: 1 pz/Kit
MINIMUM ORDER: 1 PCS/KIT

PESO DEL PEZZO KIT: 90 g
KIT WEIGHT: 90 g



Raspberry Pi

RASPBERRY PI 3 CARATTERISTICHE GENERALI

Contenitore per RASPBERRY PI 3 per guida DIN (EN 60715)

Materiale: PC/ABS autoestinguente
Colore: Grigio

CONTENITORE PER GUIDA DIN (EN 60715)

Italtronic propone una nuova linea di contenitori industriali e per HOME & BUILDING AUTOMATION adatti a contenere le più note schede elettroniche EMBEDDED.



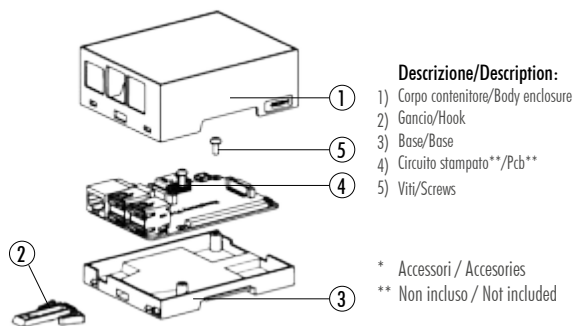
RASPBERRY PI 3 GENERAL FEATURES

RASPBERRY PI 3 for rail DIN (EN 60715) application

Material: PC/ABS self-extinguishing
Colour: Grey

DIN RAIL (EN 60715) ENCLOSURE

Italtronic propose a new industrial and HOME & BUILDING AUTOMATION enclosures useful to contain the more famous EMBEDDED electronic boards.



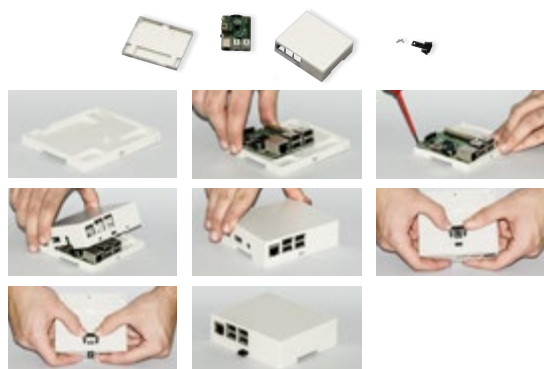
Contenitore Completo/Complete Enclosure

CODICE / CODE	COLORE / COLOUR	DESCRIZIONE/DESCRIPTION	FORMA/SHAPE
33.0614000.RP3	Grigio/Grey	Kit 6M XTS COMPACT Raspberry PI 3 Modello B /6M XTS COMPACT Raspberry PI 3 Model B kit	C/C

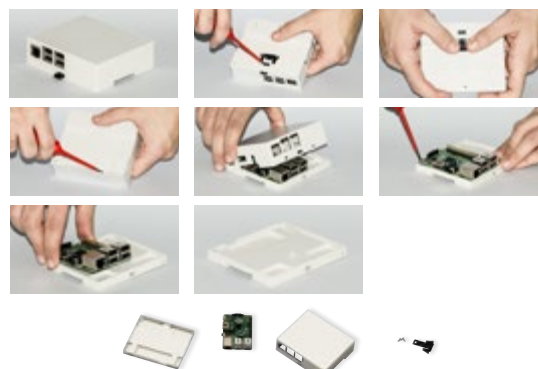
Composizione Kit: il Kit comprende corpo, base, gancio, 2 viti

Kit composition: kit includes body enclosure, base, hook, 2 screws

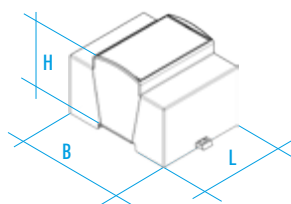
MONTAGGIO/ASSEMBLY



SMONTAGGIO/DISASSEMBLY



DIMENSIONI B/B DIMENSIONS: 90 mm
DIMENSIONI L/L DIMENSIONS: 106,5 mm
DIMENSIONI H/H DIMENSIONS: 32 mm



TIPO GUIDA DIN/DIN RAIL TYPE: Norme EN 60715/EN 60715 NORM
NORMA CONTENITORE/ENCLOSURE STANDARD: Norme DIN 43880/43880 DIN NORM



DISEGNO TECNICO ASSIEME 2D/2D TECHNICAL DRAWING
<http://www.italtronic.info/download/embeddedbox/raspberrypi3/2D/>



DISEGNO TECNICO ASSIEME 3D/ 3D TECHNICAL DRAWING
<http://www.italtronic.info/download/embeddedbox/raspberrypi3/3D/>

CONFEZIONE N° PCS/KIT: 50
PACKAGING N° PCS/KIT: 50

PESO DELLA CONFEZIONE: 4,75 kg
PACKAGING WEIGHT: 4,75 kg

MINIMO ACQUISTABILE: 1 pz/Kit
MINIMUM ORDER: 1 PCS/KIT

PESO DEL PEZZO KIT: 75 g
KIT WEIGHT: 75 g

RASPBERRY PI 3

CARATTERISTICHE GENERALI

Contenitore per RASPBERRY PI 3 per guida DIN (EN 60715)

Materiale: PC/ABS autoestinguente
Colore: Grigio

CONTENITORE PER GUIDA DIN (EN 60715)

Italtronic propone una nuova linea di contenitori industriali e per HOME & BUILDING AUTOMATION adatti a contenere le più note schede elettroniche EMBEDDED.



RASPBERRY PI 3

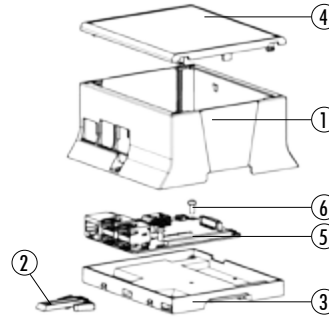
GENERAL FEATURES

RASPBERRY PI 3 for rail DIN (EN 60715) application

Material: PC/ABS self-extinguishing
Colour: Grey

DIN RAIL (EN 60715) ENCLOSURE

Italtronic propose a new industrial and HOME & BUILDING AUTOMATION enclosures useful to contain the more famous EMBEDDED electronic boards.



Descrizione/Description:

- 1) Corpo contenitore/Body enclosure
- 2) Gancio/Hook
- 3) Base/Base
- 4) Pannello PLC*/PLC panel*
- 5) Circuito stampato**/Pcb**
- 6) Viti/Screws

* Accessori / Accessories

** Non incluso / Not included



Raspberry P

Contenitore Completo/Complete Enclosure

CODICE / CODE	COLORE / COLOUR	DESCRIZIONE/DESCRIPTION	FORMA/SHAPE
15.0610K00.RP3	Grigio/Grey	Kit 6M XT PLC Raspberry PI 3 Modello B /6M.XT PLC Raspberry PI 3 Model B kit	C/C

Composizione Kit: il Kit comprende corpo, base, gancio, pannello PLC, 2 viti

Kit composition: kit includes body enclosure, base, hook, PLC panel, 2 screws

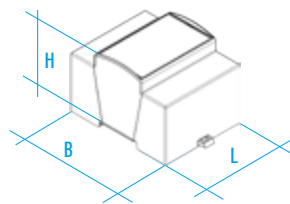
MONTAGGIO/ASSEMBLY



SMONTAGGIO/DISASSEMBLY



DIMENSIONI B/B DIMENSIONS: 90 mm
DIMENSIONI L/L DIMENSIONS: 106,5 mm
DIMENSIONI H/H DIMENSIONS: 53,5 mm



TIPO GUIDA DIN/DIN RAIL TYPE: Norme EN 60715/EN 60715 NORM
NORMA CONTENITORE/ENCLOSURE STANDARD: Norme DIN 43880/43880 DIN NORM



DISEGNO TECNICO ASSIEME 2D/2D TECHNICAL DRAWING
<http://www.italtronic.info/download/embeddedbox/raspberrypi3/2D/>



DISEGNO TECNICO ASSIEME 3D/ 3D TECHNICAL DRAWING
<http://www.italtronic.info/download/embeddedbox/raspberrypi3/3D/>

CONFEZIONE N° PCS/KIT: 25
PACKAGING N° PCS/KIT: 25

PESO DELLA CONFEZIONE: 3,5 kg
PACKAGING WEIGHT: 3,5 kg

MINIMO ACQUISTABILE: 1 pz/Kit
MINIMUM ORDER: 1 PCS/KIT

PESO DEL PEZZO KIT: 105 g
KIT WEIGHT: 105 g



Raspberry Pi

**RASPBERRY PI
COMPUTE MODULE
CARATTERISTICHE GENERALI**
Contenitore per RASPBERRY PI COMPUTE
MODULE per guida DIN (EN 60715)

Materiale: PC/ABS autoestinguente
Colore: Grigio

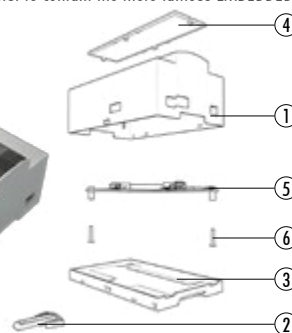
CONTENITORE PER GUIDA DIN (EN 60715)
Italtronic propone una nuova linea di contenitori industriali e per HOME & BUILDING
AUTOMATION adatti a contenere le più note schede elettroniche EMBEDDED.



**RASPBERRY PI
COMPUTE MODULE
GENERAL FEATURES**
RASPBERRY PI COMPUTE MODULE for rail din
(EN 60715) application.

Material: PC/ABS self-extinguishing
Colour: Grey

DIN RAIL (EN 60715) ENCLOSURE
Italtronic propose a new industrial and HOME & BUILDING AUTOMATION enclosures
useful to contain the more famous EMBEDDED electronic boards.



- Descrizione/Description:**
- 1) Corpo contenitore/Body enclosure
 - 2) Gancio/Hook
 - 3) Base/Base
 - 4) Pannello*/Panel*
 - 5) Circuito stampato**/Pcb**
 - 6) Viti/Screws

* Accessori / Accessories
** Non incluso / Not included

Contenitore Completo/Complete Enclosure

CODICE / CODE	COLORE / COLOUR	DESCRIZIONE/DESCRIPTION	FORMA/SHAPE
25.0810000.RCM	Grigio/Grey	Kit 8M XTS Raspberry Pi Compute Module/8M XTS Raspberry Pi Compute Module kit	C/C

Composizione Kit: il Kit comprende corpo, base, gancio, pannello trasparente, 2 viti.

Kit composition: kit includes body enclosure, base, hook, transparent panel, 2 screws.

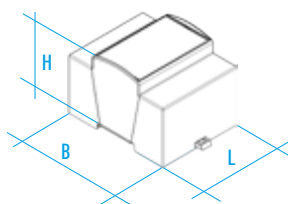
MONTAGGIO/ASSEMBLY



SMONTAGGIO/DISASSEMBLY



DIMENSIONI B/B DIMENSIONS: 90 mm
DIMENSIONI L/L DIMENSIONS: 142,5 mm
DIMENSIONI H/H DIMENSIONS: 62 mm



TIPO GUIDA DIN/DIN RAIL TYPE: Norme EN 60715/EN 60715 NORM
NORMA CONTENITORE/ENCLOSURE STANDARD: Norme DIN 43880/43880 DIN NORM



DISEGNO TECNICO ASSIEME 2D/2D TECHNICAL DRAWING
<http://www.italtronic.info/download/embeddedbox/raspberrypicomputemodule/2D/>



DISEGNO TECNICO ASSIEME 3D/ 3D TECHNICAL DRAWING
<http://www.italtronic.info/download/embeddedbox/raspberrypicomputemodule/3D/>

CONFEZIONE N° PCS/KIT: 25
PACKAGING N° PCS/KIT: 25

PESO DELLA CONFEZIONE: 4,25 kg
PACKAGING WEIGHT: 4,25 kg

MINIMO ACQUISTABILE: 1 pz/Kit
MINIMUM ORDER: 1 PCS/KIT

PESO DEL PEZZO KIT: 130 g
KIT WEIGHT: 130 g

RASPBERRY PI

COMPUTE MODULE

CARATTERISTICHE GENERALI

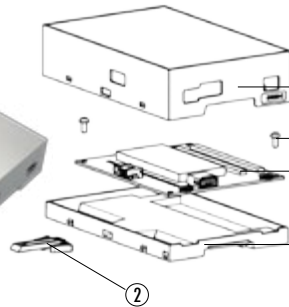
Contenitore per RASPBERRY PI COMPUTE MODULE per guida DIN (EN 60715)

Materiale: PC/ABS autoestinguente

Colore: Grigio

CONTENITORE PER GUIDA DIN (EN 60715)

Italtronic propone una nuova linea di contenitori industriali e per HOME & BUILDING AUTOMATION adatti a contenere le più note schede elettroniche EMBEDDED.



Descrizione/Description:

- 1) Corpo contenitore/Body enclosure
- 2) Gancio/Hook
- 3) Base/Base
- 4) Circuito stampato**/Pcb**
- 5) Viti/Screws

* Accessori / Accessories

** Non incluso / Not included



Raspberry P

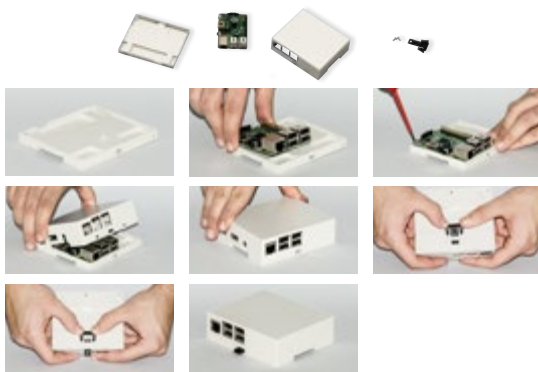
Contenitore Completo/Complete Enclosure

CODICE / CODE	COLORE / COLOUR	DESCRIZIONE/DESCRIPTION	FORMA/SHAPE
35.0814000.RCM	Grigio/Grey	Kit 8M XTS COMPACT Raspberry Pi Compute Module/8M XTS COMPACT kit Raspberry Pi Compute Module	C/C

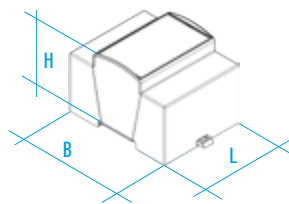
Composizione Kit: il Kit comprende corpo, base, gancio, 2 viti.

Kit composition: kit includes body enclosure, base, hook, 2 screws.

MONTAGGIO/ASSEMBLY



SMONTAGGIO/DISASSEMBLY



DIMENSIONI B/B DIMENSIONS: 90 mm
 DIMENSIONI L/L DIMENSIONS: 142,5 mm
 DIMENSIONI H/H DIMENSIONS: 32 mm

TIPO GUIDA DIN/DIN RAIL TYPE: Norme EN 60715/EN 60715 NORM
 NORMA CONTENITORE/ENCLOSURE STANDARD: Norme DIN 43880/43880 DIN NORM



DISEGNO TECNICO ASSIEME 2D/2D TECHNICAL DRAWING
<http://www.italtronic.info/download/embeddedbox/raspberrypicomputemodule/2D/>



DISEGNO TECNICO ASSIEME 3D/ 3D TECHNICAL DRAWING
<http://www.italtronic.info/download/embeddedbox/raspberrypicomputemodule/3D/>

CONFEZIONE N° PCS/KIT: 50
PACKAGING N° PCS/KIT: 50

PESO DELLA CONFEZIONE: 5,5 kg
PACKAGING WEIGHT: 5,5 kg

MINIMO ACQUISTABILE: 1 pz/Kit
MINIMUM ORDER: 1 PCS/KIT

PESO DEL PEZZO KIT: 90 g
KIT WEIGHT: 90 g



Raspberry Pi

RASPERRY PI COMPUTE MODULE

CARATTERISTICHE GENERALI

Contenitore per RASPERRY PI COMPUTE MODULE per guida DIN (EN 60715)

Materiale: PC/ABS autoestinguente

Colore: Grigio

CONTENITORE PER GUIDA DIN (EN 60715)

Italtronic propone una nuova linea di contenitori industriali e per HOME & BUILDING AUTOMATION adatti a contenere le più note schede elettroniche EMBEDDED.



RASPERRY PI COMPUTE MODULE

GENERAL FEATURES

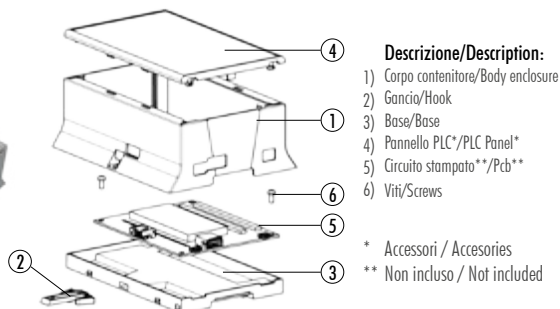
RASPERRY PI COMPUTE MODULE for rail din (EN 60715) application.

Material: PC/ABS self-extinguishing

Colour: Grey

DIN RAIL (EN 60715) ENCLOSURE

Italtronic propose a new industrial and HOME & BUILDING AUTOMATION enclosures useful to contain the more famous EMBEDDED electronic boards.



Contenitore Completo/Complete Enclosure

CODICE / CODE	COLORE / COLOUR	DESCRIZIONE/DESCRIPTION	FORMA/SHAPE
T5.0810K00.RCM	Grigio/Grey	Kit 8M XT PLC Raspberry Pi Compute Module/8M XT PLC kit Raspberry Pi Compute Module	C/C

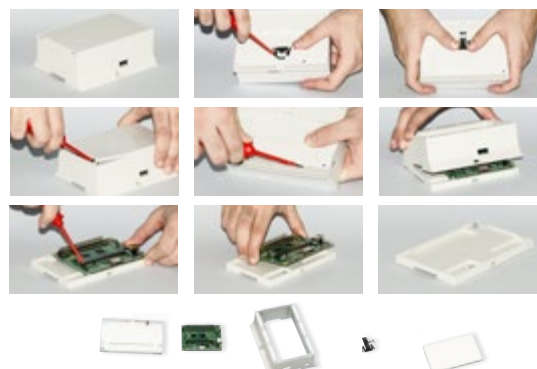
Composizione Kit: il Kit comprende corpo, base, gancio, pannello PLC, 2 viti.

Kit composition: kit includes body enclosure, base, hook, PLC panel, 2 screws.

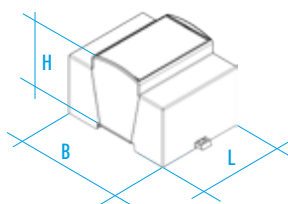
MONTAGGIO/ASSEMBLY



SMONTAGGIO/DISASSEMBLY



DIMENSIONI B/B DIMENSIONS: 90 mm
DIMENSIONI L/L DIMENSIONS: 142,5 mm
DIMENSIONI H/H DIMENSIONS: 53,5 mm



TIPO GUIDA DIN/DIN RAIL TYPE: Norme EN 60715/EN 60715 NORM
NORMA CONTENITORE/ENCLOSURE STANDARD: Norme DIN 43880/43880 DIN NORM



DISEGNO TECNICO ASSIEME 2D/2D TECHNICAL DRAWING
<http://www.italtronic.info/download/embeddedbox/raspberrypicomputemodule/2D/>



DISEGNO TECNICO ASSIEME 3D/ 3D TECHNICAL DRAWING
<http://www.italtronic.info/download/embeddedbox/raspberrypicomputemodule/3D/>

CONFEZIONE N° PCS/KIT: 25
PACKAGING N° PCS/KIT: 25

PESO DELLA CONFEZIONE: 4,5 kg
PACKAGING WEIGHT: 4,5 kg

MINIMO ACQUISTABILE: 1 pz/Kit
MINIMUM ORDER: 1 PCS/KIT

PESO DEL PEZZO KIT: 135 g
KIT WEIGHT: 135 g

RASPBERRY PI

CARATTERISTICHE GENERALI

Contenitore per RASPBERRY PI per applicazione industriale su guida DIN (EN 60715)

Materiale: PC/ABS autoestinguente
Colore: Grigio

CONTENITORE PER GUIDA DIN (EN 60715)

Italtronic propone una nuova linea di contenitori industriali e per HOME & BUILDING AUTOMATION adatti a contenere le più note schede elettroniche EMBEDDED.



RASPBERRY PI

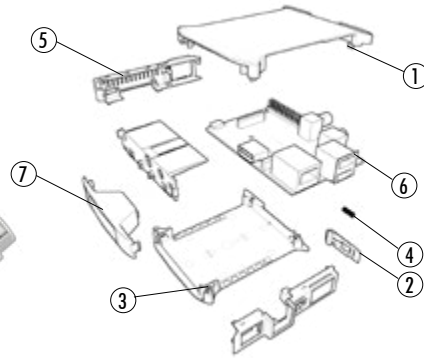
GENERAL FEATURES

RASPBERRY PI enclosure for rail din industrial (EN 60715) application.

Material: PC/ABS self-extinguishing
Colour: Grey

DIN RAIL (EN 60715) ENCLOSURE

Italtronic propose a new industrial and HOME & BUILDING AUTOMATION enclosures useful to contain the more famous EMBEDDED electronic boards.



Descrizione/Description:

- 1) Coperchio/Cover
- 2) Gancio/Hook
- 3) Base/Base
- 4) Molla/Spring
- 5) Accessori laterali/Lateral accessories
- 6) Circuito stampato**/Pcb**
- 7) Pannello frontale/Front panel

* Accessori / Accessories

** Non incluso / Not included



Raspberry Pi

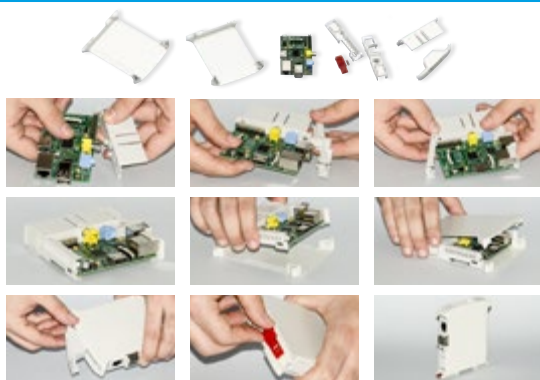
Contenitore Completo/Complete Enclosure

CODICE / CODE	COLORE / COLOUR	DESCRIZIONE/DESCRIPTION	FORMA/SHAPE
T0.0012225.RPI	Grigio/Grey	Kit 22,5 Raspberry PI Railbox/22,5 Railbox Raspberry PI kit	

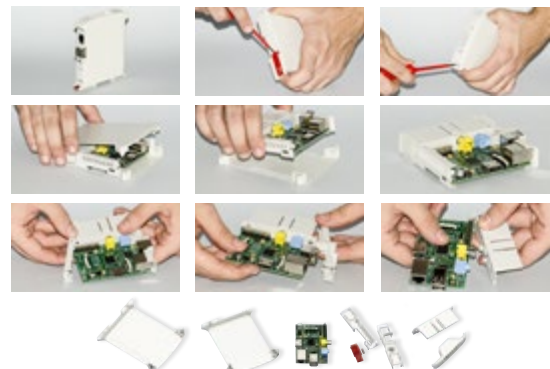
Composizione Kit: il Kit comprende base, coperchio, gancio, molla, accessori laterali, pannello frontale

Kit composition: kit includes base, cover, hook, spring, lateral accessories, front panel.

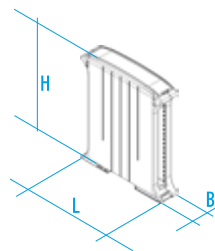
MONTAGGIO/ASSEMBLY



SMONTAGGIO/DISASSEMBLY



DIMENSIONI B/B DIMENSIONS: 22,5 mm
DIMENSIONI L/L DIMENSIONS: 101 mm
DIMENSIONI H/H DIMENSIONS: 119,5 mm



TIPO GUIDA DIN/DIN RAIL TYPE: Norme EN 60715/EN 60715 NORM
NORMA CONTENITORE/ENCLOSURE STANDARD: Norme DIN 43880/43880 DIN NORM



DISEGNO TECNICO ASSIEME 2D/2D TECHNICAL DRAWING
<http://www.italtronic.info/download/embeddedbox/raspberrypirailbox/2D/>



DISEGNO TECNICO ASSIEME 3D/ 3D TECHNICAL DRAWING
<http://www.italtronic.info/download/embeddedbox/raspberrypirailbox/3D/>

CONFEZIONE N° PCS/KIT: 50
PACKAGING N° PCS/KIT: 50

PESO DELLA CONFEZIONE: 4,75 kg
PACKAGING WEIGHT: 4,75 kg

MINIMO ACQUISTABILE: 1 pz/Kit
MINIMUM ORDER: 1 PCS/KIT

PESO DEL PEZZO KIT: 75 g
KIT WEIGHT: 75 g



Raspberry Pi

RASPERRY PI

CARATTERISTICHE GENERALI

Contenitore per RASPERRY PI per applicazione industriale su guida DIN (EN 60715)

Materiale: PC/ABS autoestinguente
Colore: Grigio

CONTENITORE PER GUIDA DIN (EN 60715)

Italtronic propone una nuova linea di contenitori industriali e per HOME & BUILDING AUTOMATION adatti a contenere le più note schede elettroniche EMBEDDED.



RASPERRY PI

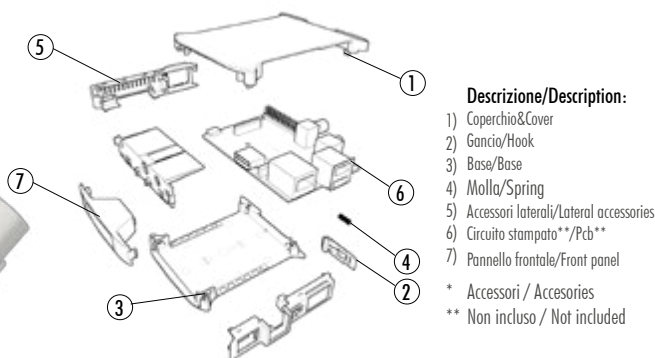
GENERAL FEATURES

RASPERRY PI enclosure for rail din industrial (EN 60715) application.

Material: PC/ABS self-extinguishing
Colour: Grey

DIN RAIL (EN 60715) ENCLOSURE

Italtronic propose a new industrial and HOME & BUILDING AUTOMATION enclosures useful to contain the more famous EMBEDDED electronic boards.



Descrizione/Description:

- 1) Coperchio/Cover
 - 2) Gancio/Hook
 - 3) Base/Base
 - 4) Molla/Spring
 - 5) Accessori laterali/Lateral accessories
 - 6) Circuito stampato*/Pcb**
 - 7) Pannello frontale/Front panel
- * Accessori / Accessories
** Non incluso / Not included

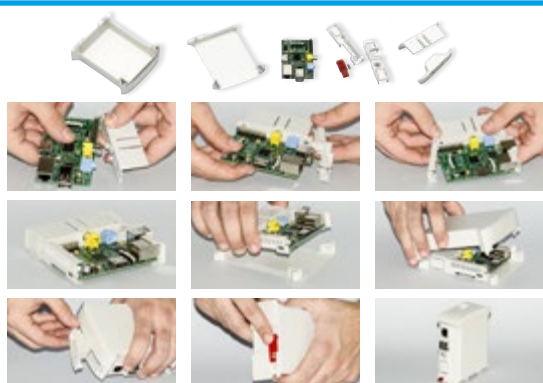
Contenitore Completo/Complete Enclosure

CODICE / CODE	COLORE / COLOUR	DESCRIZIONE/DESCRIPTION	FORMA/SHAPE
T0.0052450.RPI	Grigio/Grey	Kit 45 Raspberry Pi Railbox/45 Railbox Raspberry Pi kit	

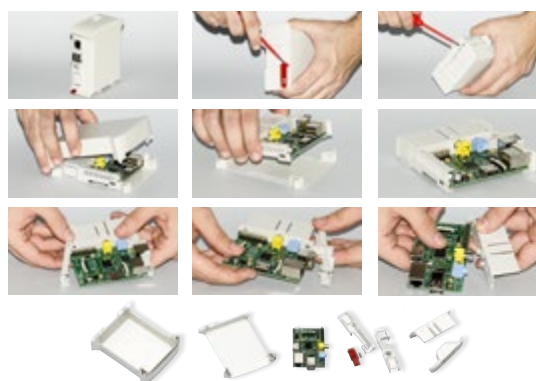
Composizione Kit: il Kit comprende base, coperchio, gancio, molla, accessori laterali, pannello frontale

Kit composition: kit includes base, cover, hook, spring, lateral accessories, front panel.

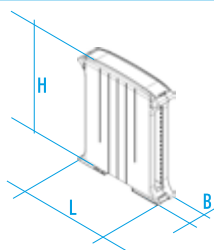
MONTAGGIO/ASSEMBLY



SMONTAGGIO/DISASSEMBLY



DIMENSIONI B/B DIMENSIONS: 45 mm
DIMENSIONI L/L DIMENSIONS: 101 mm
DIMENSIONI H/H DIMENSIONS: 119,5 mm



TIPO GUIDA DIN/DIN RAIL TYPE: Norme EN 60715/EN 60715 NORM
NORMA CONTENITORE/ENCLOSURE STANDARD: Norme DIN 43880/43880 DIN NORM



DISEGNO TECNICO ASSIEME 2D/2D TECHNICAL DRAWING
<http://www.italtronic.info/download/embeddedbox/rasperrypirailbox/2D/>



DISEGNO TECNICO ASSIEME 3D/ 3D TECHNICAL DRAWING
<http://www.italtronic.info/download/embeddedbox/rasperrypirailbox/3D/>

CONFEZIONE N° PCS/KIT: 50
PACKAGING N° PCS/KIT: 50

PESO DELLA CONFEZIONE: 6 kg
PACKAGING WEIGHT: 6 kg

MINIMO ACQUISTABILE: 1 pz/Kit
MINIMUM ORDER: 1 PCS/KIT

PESO DEL PEZZO KIT: 100 g
KIT WEIGHT: 100 g

RASPBERRY PI B+ CARATTERISTICHE GENERALI

Contenitore per RASPBERRY PI B+ per applicazione industriale su guida DIN (EN 60715)

Materiale: PC/ABS autoestinguente
Colore: Grigio

CONTENITORE PER GUIDA DIN (EN 60715)

Italtronic propone una nuova linea di contenitori industriali e per HOME & BUILDING AUTOMATION adatti a contenere le più note schede elettroniche EMBEDDED.



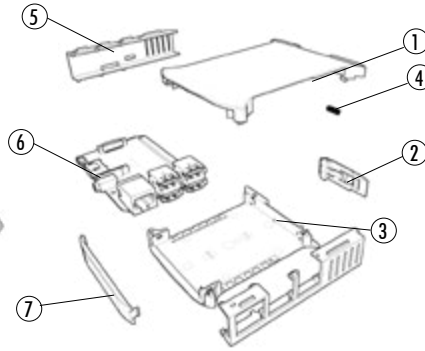
RASPBERRY PI B+ GENERAL FEATURES

RASPBERRY PI B+ enclosure for rail din industrial (EN 60715) application.

Material: PC/ABS self-extinguishing
Colour: Grey

DIN RAIL (EN 60715) ENCLOSURE

Italtronic propose a new industrial and HOME & BUILDING AUTOMATION enclosures useful to contain the more famous EMBEDDED electronic boards.



Descrizione/Description:

- 1) Coperchio/Cover
- 2) Gancio/Hook
- 3) Base/Base
- 4) Molla/Spring
- 5) Accessori laterali/Lateral accessories
- 6) Circuito stampato**/Pcb**
- 7) Pannello frontale/Front panel

* Accessori / Accessories
** Non incluso / Not included



RaspberryP

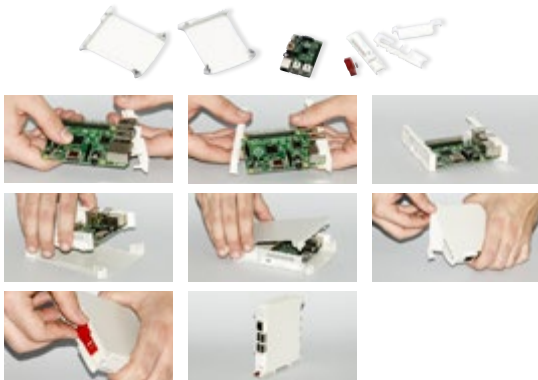
Contenitore Completo/Complete Enclosure

CODICE / CODE	COLORE / COLOUR	DESCRIZIONE/DESCRIPTION	FORMA/SHAPE
T0.0012225.RMB	Grigio/Grey	Kit 22,5 Raspberry PI B+ Railbox/22,5 Railbox Raspberry PI B+ kit	

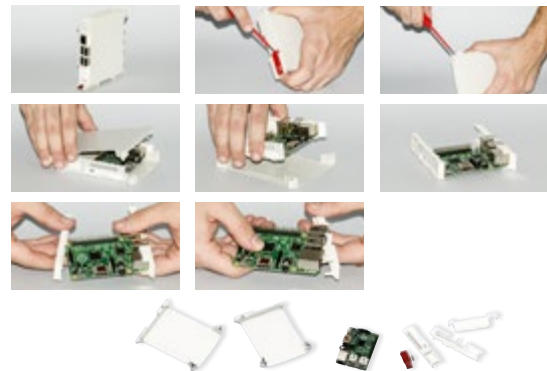
Composizione Kit: il Kit comprende base, coperchio, gancio, molla, accessori laterali, pannello frontale

Kit composition: kit includes base, cover, hook, spring, lateral accessories, front panel.

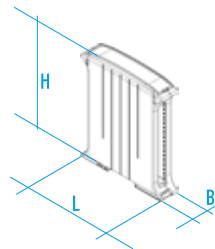
MONTAGGIO/ASSEMBLY



SMONTAGGIO/DISASSEMBLY



DIMENSIONI B/B DIMENSIONS: 22,5 mm
DIMENSIONI L/L DIMENSIONS: 101 mm
DIMENSIONI H/H DIMENSIONS: 119,5 mm



TIPO GUIDA DIN/DIN RAIL TYPE: Norme EN 60715/EN 60715 NORM
NORMA CONTENITORE/ENCLOSURE STANDARD: Norme DIN 43880/43880 DIN NORM



DISEGNO TECNICO ASSIEME 2D/2D TECHNICAL DRAWING
<http://www.italtronic.info/download/embeddedbox/raspberrypirailbox/2D/>



DISEGNO TECNICO ASSIEME 3D/ 3D TECHNICAL DRAWING
<http://www.italtronic.info/download/embeddedbox/raspberrypirailbox/3D/>

CONFEZIONE N° PCS/KIT: 50
PACKAGING N° PCS/KIT: 50

PESO DELLA CONFEZIONE: 4,5 kg
PACKAGING WEIGHT: 4,5 kg

MINIMO ACQUISTABILE: 1 pz/Kit
MINIMUM ORDER: 1 PCS/KIT

PESO DEL PEZZO KIT: 70 g
KIT WEIGHT: 70 g



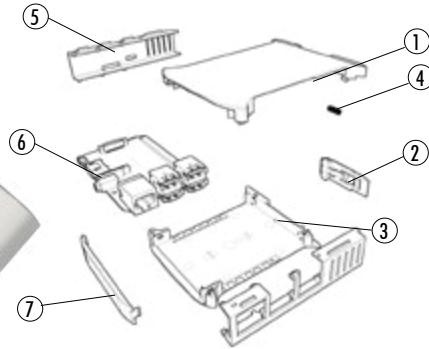
Raspberry Pi

RASPERRY PI B+
CARATTERISTICHE GENERALI
Contenitore per RASPERRY PI B+ per applica-
zione industriale su guida DIN (EN 60715)

Materiale: PC/ABS autoestinguente
Colore: Grigio

CONTENITORE PER GUIDA DIN (EN 60715)

Italtronic propone una nuova linea di contenitori industriali e per HOME & BUILDING AUTOMATION adatti a contenere le più note schede elettroniche EMBEDDED.



Descrizione/Description:

- 1) Coperchio/Cover
 - 2) Gancio/Hook
 - 3) Base/Base
 - 4) Molla/Spring
 - 5) Accessori laterali/Lateral accessories
 - 6) Circuito stampato*/Pcb**
 - 7) Pannello frontale/Front panel
- * Accessori / Accessories
 ** Non incluso / Not included

RASPERRY PI B+
GENERAL FEATURES
RASPERRY PI B+ enclosure for rail din indu-
strial (EN 60715) application.

Material: PC/ABS self-extinguishing
Colour: Grey

DIN RAIL (EN 60715) ENCLOSURE

Italtronic propose a new industrial and HOME & BUILDING AUTOMATION enclosures useful to contain the more famous EMBEDDED electronic boards.

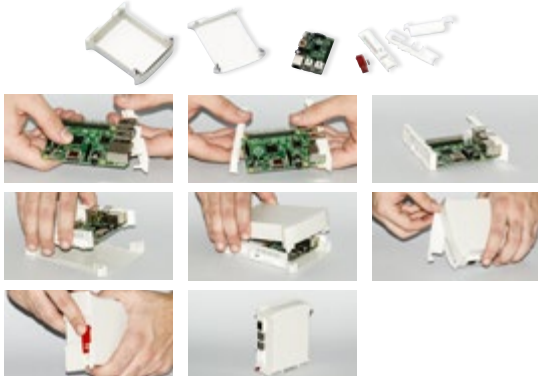
Contenitore Completo/Complete Enclosure

CODICE / CODE	COLORE / COLOUR	DESCRIZIONE/DESCRIPTION	FORMA/SHAPE
T0.0052450.RMB	Grigio/Grey	Kit 45 Raspberry Pi B+ Railbox/45 Railbox Raspberry Pi B+ kit	

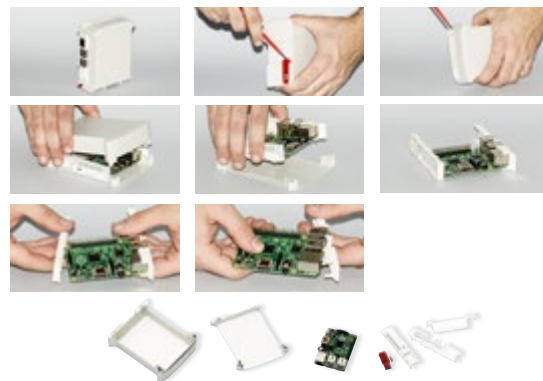
Composizione Kit: il Kit comprende base, coperchio, gancio, molla, accessori laterali, pannello frontale

Kit composition: kit includes base, cover, hook, spring, lateral accessories, front panel.

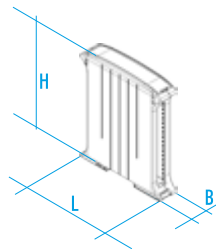
MONTAGGIO/ASSEMBLY



SMONTAGGIO/DISASSEMBLY



DIMENSIONI B/B DIMENSIONS: 45 mm
DIMENSIONI L/L DIMENSIONS: 101 mm
DIMENSIONI H/H DIMENSIONS: 119,5 mm



TIPO GUIDA DIN/DIN RAIL TYPE: Norme EN 60715/EN 60715 NORM
NORMA CONTENITORE/ENCLOSURE STANDARD: Norme DIN 43880/43880 DIN NORM



DISEGNO TECNICO ASSIEME 2D/2D TECHNICAL DRAWING
<http://www.italtronic.info/download/embeddedbox/rasperrypirailbox/2D/>



DISEGNO TECNICO ASSIEME 3D/ 3D TECHNICAL DRAWING
<http://www.italtronic.info/download/embeddedbox/rasperrypirailbox/3D/>

CONFEZIONE N° PCS/KIT: 50
PACKAGING N° PCS/KIT: 50

PESO DELLA CONFEZIONE: 5,75 kg
PACKAGING WEIGHT: 5,75 kg

MINIMO ACQUISTABILE: 1 pz/Kit
MINIMUM ORDER: 1 PCS/KIT

PESO DEL PEZZO KIT: 95 g
KIT WEIGHT: 95 g

RASPBERRY PI A+ CARATTERISTICHE GENERALI

Contenitore per RASPBERRY PI A+ per guida DIN (EN 60715)

Materiale: PC/ABS autoestinguente
Colore: Grigio

CONTENITORE PER GUIDA DIN (EN 60715)

Italtronic propone una nuova linea di contenitori industriali e per HOME & BUILDING AUTOMATION adatti a contenere le più note schede elettroniche EMBEDDED.



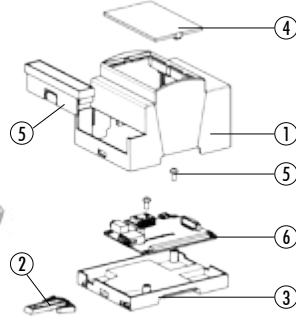
RASPBERRY PI A+ GENERAL FEATURES

Enclosure RASPBERRY PI A+ for rail din (EN 60715) application.

Material: PC/ABS self-extinguishing
Colour: Grey

DIN RAIL (EN 60715) ENCLOSURE

Italtronic propose a new industrial and HOME & BUILDING AUTOMATION enclosures useful to contain the more famous EMBEDDED electronic boards.



Descrizione/Description:

- 1) Corpo contenitore/Body enclosure
- 2) Gancio/Hook
- 3) Base/Base
- 4) Pannello trasparente/Transparent panel
- 5) Coprimorsetto/Terminal cover
- 6) Circuito stampato**/Pcb**
- 7) Viti/Screws

* Accessori / Accessories

** Non incluso / Not included



RaspberryP

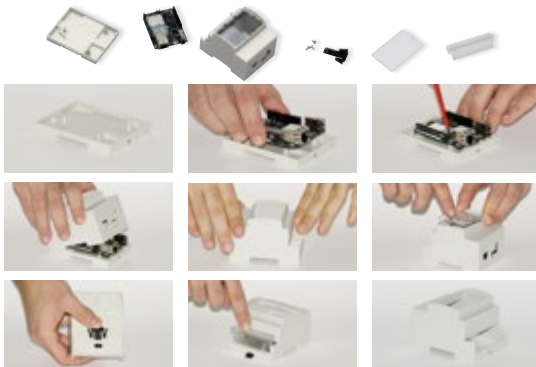
Contenitore Completo/Complete Enclosure

CODICE / CODE	COLORE / COLOUR	DESCRIZIONE/DESCRIPTION	FORMA/SHAPE
25.0406000.RMA	Grigio/Grey	Kit 4M XTS Raspberry PI A+ / 4M XTS Raspberry PI A+ kit	B/B

Composizione Kit: il Kit comprende corpo, base, gancio, pannello trasparente, coprimorsetto, 2 viti

Kit composition: kit includes body enclosure, base, hook, transparent panel, terminal cover, 2 screws.

MONTAGGIO/ASSEMBLY

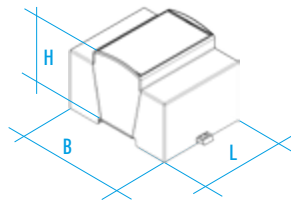


SMONTAGGIO/DISASSEMBLY



*ESEMPIO/*EXAMPLE

DIMENSIONI B/B DIMENSIONS: 90 mm
DIMENSIONI L/L DIMENSIONS: 71 mm
DIMENSIONI H/H DIMENSIONS: 55 mm



TIPO GUIDA DIN/DIN RAIL TYPE: Norme EN 60715/EN 60715 NORM
NORMA CONTENITORE/ENCLOSURE STANDARD: Norme DIN 43880/43880 DIN NORM



DISEGNO TECNICO ASSIEME 2D/2D TECHNICAL DRAWING
<http://www.italtronic.info/download/embeddedbox/raspberrypia+/2D/>



DISEGNO TECNICO ASSIEME 3D/ 3D TECHNICAL DRAWING
<http://www.italtronic.info/download/embeddedbox/raspberrypia+/3D/>

CONFEZIONE N° PCS/KIT: 50
PACKAGING N° PCS/KIT: 50

PESO DELLA CONFEZIONE: 4,5 kg
PACKAGING WEIGHT: 4,5 kg

MINIMO ACQUISTABILE: 1 pz/Kit
MINIMUM ORDER: 1 PCS/KIT

PESO DEL PEZZO KIT: 70 g
KIT WEIGHT: 70 g



Raspberry Pi

RASPBERRY PI A+ CARATTERISTICHE GENERALI

Contenitore per RASPBERRY PI A+ per guida DIN (EN 60715)

Materiale: PC/ABS autoestinguente

Colore: Grigio

CONTENITORE PER GUIDA DIN (EN 60715)

Italtronic propone una nuova linea di contenitori industriali e per HOME & BUILDING AUTOMATION adatti a contenere le più note schede elettroniche EMBEDDED.



RASPBERRY PI A+ GENERAL FEATURES

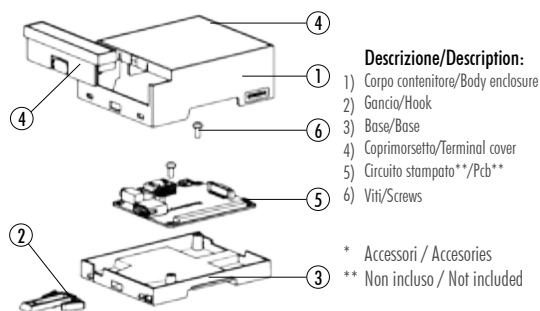
Enclosure RASPBERRY PI A+ for rail din (EN 60715) application.

Material: PC/ABS self-extinguishing

Colour: Grey

DIN RAIL (EN 60715) ENCLOSURE

Italtronic propose a new industrial and HOME & BUILDING AUTOMATION enclosures useful to contain the more famous EMBEDDED electronic boards.



Contenitore Completo/Complete Enclosure

CODICE / CODE	COLORE / COLOUR	DESCRIZIONE/DESCRIPTION	FORMA/SHAPE
33.0412000.RMA	Grigio/Grey	Kit 4M XTS COMPACT Raspberry PI A+ /4M XTS COMPACT Raspberry PI A+ kit	B/B

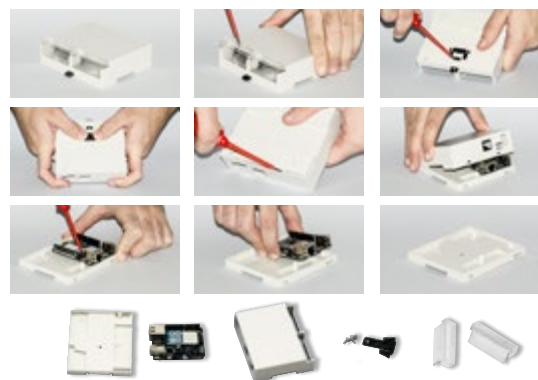
Composizione Kit: il Kit comprende corpo, base, gancio, coprimorsetto, 2 viti

Kit composition: kit includes body enclosure, base, hook, terminal cover, 2 screws.

MONTAGGIO/ASSEMBLY



SMONTAGGIO/DISASSEMBLY

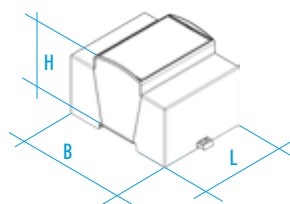


*ESEMPIO/*EXAMPLE

DIMENSIONI B/B DIMENSIONS: 90 mm

DIMENSIONI L/L DIMENSIONS: 71 mm

DIMENSIONI H/H DIMENSIONS: 32 mm



TIPO GUIDA DIN/DIN RAIL TYPE: Norme EN 60715/EN 60715 NORM

NORMA CONTENITORE/ENCLOSURE STANDARD: Norme DIN 43880/43880 DIN NORM



DISEGNO TECNICO ASSIEME 2D/2D TECHNICAL DRAWING
<http://www.italtronic.info/download/embeddedbox/raspberrypia+/2D/>



DISEGNO TECNICO ASSIEME 3D/ 3D TECHNICAL DRAWING
<http://www.italtronic.info/download/embeddedbox/raspberrypia+/3D/>

CONFEZIONE N° PCS/KIT: 100
PACKAGING N° PCS/KIT: 100

PESO DELLA CONFEZIONE: 6 kg
PACKAGING WEIGHT: 6 kg

MINIMO ACQUISTABILE: 1 pz/Kit
MINIMUM ORDER: 1 PCS/KIT

PESO DEL PEZZO KIT: 50 g
KIT WEIGHT: 50 g

RASPBERRY PI A+ CARATTERISTICHE GENERALI

Contenitore per RASPBERRY PI A+ per guida DIN (EN 60715)

Materiale: PC/ABS autoestinguente
Colore: Grigio

CONTENITORE PER GUIDA DIN (EN 60715)

Italtronic propone una nuova linea di contenitori industriali e per HOME & BUILDING AUTOMATION adatti a contenere le più note schede elettroniche EMBEDDED.



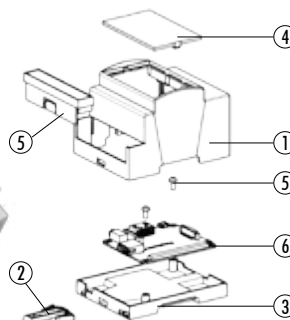
RASPBERRY PI A+ GENERAL FEATURES

Enclosure RASPBERRY PI A+ for rail din (EN 60715) application.

Material: PC/ABS self-extinguishing
Colour: Grey

DIN RAIL (EN 60715) ENCLOSURE

Italtronic propose a new industrial and HOME & BUILDING AUTOMATION enclosures useful to contain the more famous EMBEDDED electronic boards.



Descrizione/Description:

- 1) Corpo contenitore/Body enclosure
- 2) Gancio/Hook
- 3) Base/Base
- 4) Pannello trasparente/Transparent panel
- 5) Coprimorsetto/Terminal cover
- 6) Circuito stampato**/Pcb**
- 7) Viti/Screws

* Accessori / Accessories

** Non incluso / Not included



Raspberry P

Contenitore Completo/Complete Enclosure

CODICE / CODE	COLORE / COLOUR	DESCRIZIONE/DESCRIPTION	FORMA/SHAPE
25.0612000.RMA	Grigio/Grey	Kit 6M XTS Raspberry PI A+ / 6M XTS Raspberry PI A+ kit	B/B

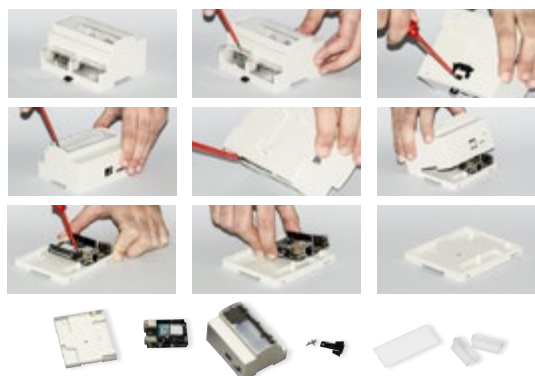
Composizione Kit: il Kit comprende corpo, base, gancio, pannello trasparente, 2 coprimorsetti, 2 viti

Kit composition: kit includes body enclosure, base, hook, transparent panel, 2 terminal covers, 2 screws.

MONTAGGIO/ASSEMBLY

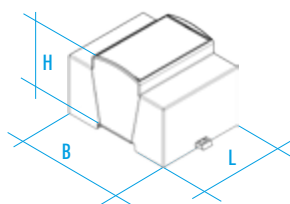


SMONTAGGIO/DISASSEMBLY



*ESEMPIO/*EXAMPLE

DIMENSIONI B/B DIMENSIONS: 90 mm
DIMENSIONI L/L DIMENSIONS: 106,5 mm
DIMENSIONI H/H DIMENSIONS: 55 mm



TIPO GUIDA DIN/DIN RAIL TYPE: Norme EN 60715/EN 60715 NORM
NORMA CONTENITORE/ENCLOSURE STANDARD: Norme DIN 43880/43880 DIN NORM



DISEGNO TECNICO ASSIEME 2D/2D TECHNICAL DRAWING
<http://www.italtronic.info/download/embeddedbox/raspberrypia+/2D/>



DISEGNO TECNICO ASSIEME 3D/ 3D TECHNICAL DRAWING
<http://www.italtronic.info/download/embeddedbox/raspberrypia+/3D/>

CONFEZIONE N° PCS/KIT: 25
PACKAGING N° PCS/KIT: 25

PESO DELLA CONFEZIONE: 3,5 kg
PACKAGING WEIGHT: 3,5 kg

MINIMO ACQUISTABILE: 1 pz/Kit
MINIMUM ORDER: 1 PCS/KIT

PESO DEL PEZZO KIT: 90 g
KIT WEIGHT: 90 g



Raspberry Pi

RASPBERRY PI A+ CARATTERISTICHE GENERALI

Contenitore per RASPBERRY PI A+ per guida DIN (EN 60715)

Materiale: PC/ABS autoestinguente

Colore: Grigio

CONTENITORE PER GUIDA DIN (EN 60715)

Italtronic propone una nuova linea di contenitori industriali e per HOME & BUILDING AUTOMATION adatti a contenere le più note schede elettroniche EMBEDDED.



RASPBERRY PI A+ GENERAL FEATURES

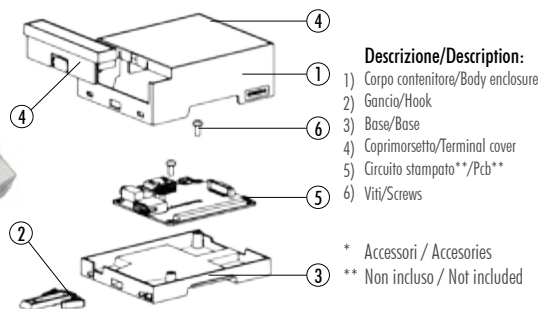
Enclosure RASPBERRY PI A+ for rail din (EN 60715) application.

Material: PC/ABS self-extinguishing

Colour: Grey

DIN RAIL (EN 60715) ENCLOSURE

Italtronic propose a new industrial and HOME & BUILDING AUTOMATION enclosures useful to contain the more famous EMBEDDED electronic boards.



Contenitore Completo/Complete Enclosure

CODICE / CODE	COLORE / COLOUR	DESCRIZIONE/DESCRIPTION	FORMA/SHAPE
33.0606000.RMA	Grigio/Grey	Kit 6M XTS COMPACT Raspberry PI A+ / 6M XTS COMPACT Raspberry PI A+ kit	B/B

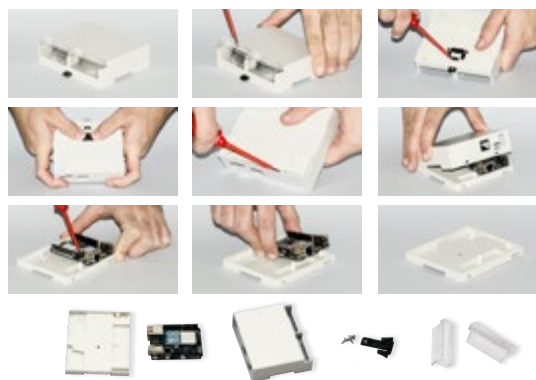
Composizione Kit: il Kit comprende corpo, base, gancio, 2 coprimorsetti, 2 viti.

Kit composition: kit includes body enclosure, base, hook, 2 terminal covers, 2 screws.

MONTAGGIO/ASSEMBLY

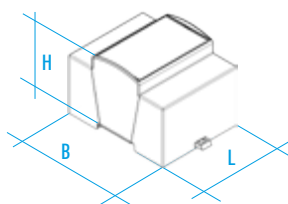


SMONTAGGIO/DISASSEMBLY



*ESEMPIO/*EXAMPLE

DIMENSIONI B/B DIMENSIONS: 90 mm
DIMENSIONI L/L DIMENSIONS: 106,5 mm
DIMENSIONI H/H DIMENSIONS: 32 mm



TIPO GUIDA DIN/DIN RAIL TYPE: Norme EN 60715/EN 60715 NORM
NORMA CONTENITORE/ENCLOSURE STANDARD: Norme DIN 43880/43880 DIN NORM



DISEGNO TECNICO ASSIEME 2D/2D TECHNICAL DRAWING
<http://www.italtronic.info/download/embeddedbox/raspberrypia+/2D/>



DISEGNO TECNICO ASSIEME 3D/ 3D TECHNICAL DRAWING
<http://www.italtronic.info/download/embeddedbox/raspberrypia+/3D/>

CONFEZIONE N° PCS/KIT: 50
PACKAGING N° PCS/KIT: 50

PESO DELLA CONFEZIONE: 4,75 kg
PACKAGING WEIGHT: 4,75 kg

MINIMO ACQUISTABILE: 1 pz/Kit
MINIMUM ORDER: 1 PCS/KIT

PESO DEL PEZZO KIT: 75 g
KIT WEIGHT: 75 g

ODROID C1

CARATTERISTICHE GENERALI

Contenitore per ODROID C1 per guida DIN (EN 60715)

Materiale: PC/ABS autoestinguente
Colore: Grigio

CONTENITORE PER GUIDA DIN (EN 60715)

Italtronic propone una nuova linea di contenitori industriali e per HOME & BUILDING AUTOMATION adatti a contenere le più note schede elettroniche EMBEDDED.



ODROID C1

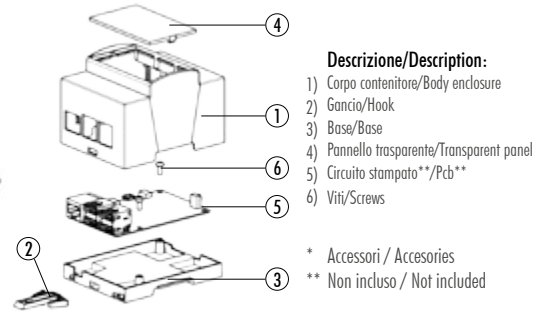
GENERAL FEATURES

Enclosure ODROID C1 for rail din (EN 60715) application.

Material: PC/ABS self-extinguishing
Colour: Grey

DIN RAIL (EN 60715) ENCLOSURE

Italtronic propose a new industrial and HOME & BUILDING AUTOMATION enclosures useful to contain the more famous EMBEDDED electronic boards.



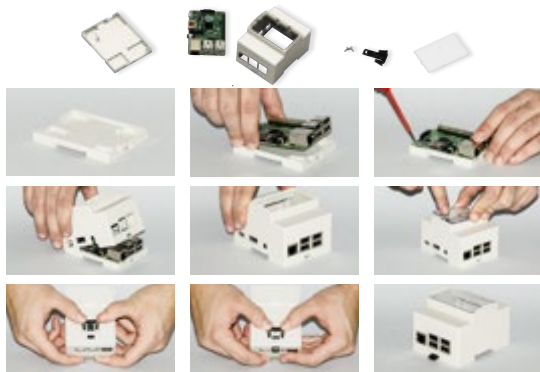
Contenitore Completo/Complete Enclosure

CODICE / CODE	COLORE / COLOUR	DESCRIZIONE/DESCRIPTION	FORMA/SHAPE
25.0410000.OC1	Grigio/Grey	Kit 4M.XTS Odroid C1/4M.XTS Odroid C1 kit	C/C

Composizione Kit: il Kit comprende corpo, base, gancio, pannello trasparente, 2 viti

Kit composition: kit includes body enclosure, base, hook, transparent panel, 2 screws.

MONTAGGIO/ASSEMBLY

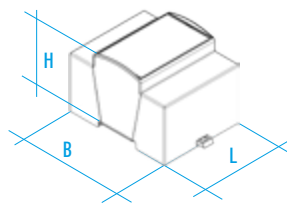


SMONTAGGIO/DISASSEMBLY



*ESEMPIO/*EXAMPLE

DIMENSIONI B/B DIMENSIONS: 90 mm
DIMENSIONI L/L DIMENSIONS: 71 mm
DIMENSIONI H/H DIMENSIONS: 55 mm



TIPO GUIDA DIN/DIN RAIL TYPE: Norme EN 60715/EN 60715 NORM
NORMA CONTENITORE/ENCLOSURE STANDARD: Norme DIN 43880/43880 DIN NORM



DISEGNO TECNICO ASSIEME 2D/2D TECHNICAL DRAWING
<http://www.italtronic.info/download/embeddedbox/odroidc1/2D/>



DISEGNO TECNICO ASSIEME 3D/ 3D TECHNICAL DRAWING
<http://www.italtronic.info/download/embeddedbox/odroidc1/3D/>

CONFEZIONE N° PCS/KIT: 50
PACKAGING N° PCS/KIT: 50

PESO DELLA CONFEZIONE: 4,5 kg
PACKAGING WEIGHT: 4,5 kg

MINIMO ACQUISTABILE: 1 pz/Kit
MINIMUM ORDER: 1 PCS/KIT

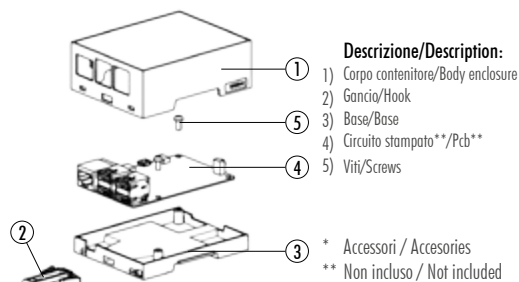
PESO DEL PEZZO KIT: 70 g
KIT WEIGHT: 70 g

ODROID C1**CARATTERISTICHE GENERALI****Contenitore per ODROID C1 per guida DIN (EN 60715)****Materiale:** PC/ABS autoestinguente**Colore:** Grigio**CONTENITORE PER GUIDA DIN (EN 60715)**

Italtronic propone una nuova linea di contenitori industriali e per HOME & BUILDING AUTOMATION adatti a contenere le più note schede elettroniche EMBEDDED.

**ODROID C1****GENERAL FEATURES****Enclosure ODROID C1 for rail din (EN 60715) application.****Material:** PC/ABS self-extinguishing**Colour:** Grey**DIN RAIL (EN 60715) ENCLOSURE**

Italtronic propose a new industrial and HOME & BUILDING AUTOMATION enclosures useful to contain the more famous EMBEDDED electronic boards.

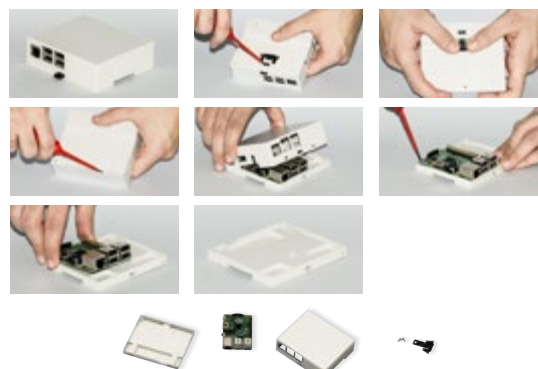
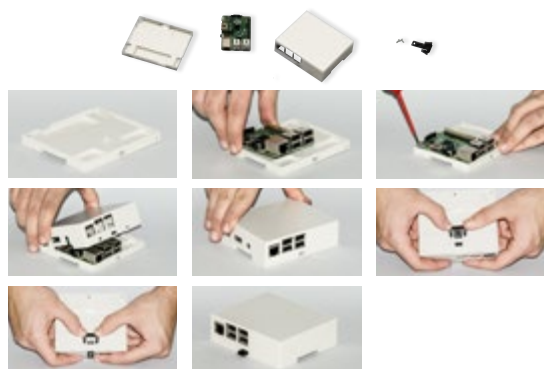
**Contenitore Completo/Complete Enclosure**

CODICE / CODE	COLORE / COLOUR	DESCRIZIONE/DESCRIPTION	FORMA/SHAPE
33.0414000.OC1	Grigio/Grey	Kit 4M XTS COMPACT Odroid C1/4M XTS COMPACT Odroid C1 kit	C/C

Composizione Kit: il Kit comprende corpo, base, gancio, 2 viti.

Kit composition: kit includes body enclosure, base, hook, 2 screws.

MONTAGGIO/ASSEMBLY



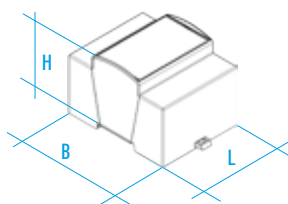
SMONTAGGIO/DISASSEMBLY

*ESEMPIO/*EXAMPLE

DIMENSIONI B/B DIMENSIONS: 90 mm

DIMENSIONI L/L DIMENSIONS: 71 mm

DIMENSIONI H/H DIMENSIONS: 32 mm



TIPO GUIDA DIN/DIN RAIL TYPE: Norme EN 60715/EN 60715 NORM

NORMA CONTENITORE/ENCLOSURE STANDARD: Norme DIN 43880/43880 DIN NORM



DISEGNO TECNICO ASSIEME 2D/2D TECHNICAL DRAWING
<http://www.italtronic.info/download/embeddedbox/odroidc1/2D/>



DISEGNO TECNICO ASSIEME 3D/ 3D TECHNICAL DRAWING
<http://www.italtronic.info/download/embeddedbox/odroidc1/3D/>

CONFEZIONE N° PCS/KIT: 100
PACKAGING N° PCS/KIT: 100

PESO DELLA CONFEZIONE: 6 kg
PACKAGING WEIGHT: 6 kg

MINIMO ACQUISTABILE: 1 pz/Kit
MINIMUM ORDER: 1 PCS/KIT

PESO DEL PEZZO KIT: 50 g
KIT WEIGHT: 50 g

ODROID C1

CARATTERISTICHE GENERALI

Contenitore per ODROID C1 per guida DIN (EN 60715)

Materiale: PC/ABS autoestinguente

Colore: Grigio

CONTENITORE PER GUIDA DIN (EN 60715)

Italtronic propone una nuova linea di contenitori industriali e per HOME & BUILDING AUTOMATION adatti a contenere le più note schede elettroniche EMBEDDED.



ODROID C1

GENERAL FEATURES

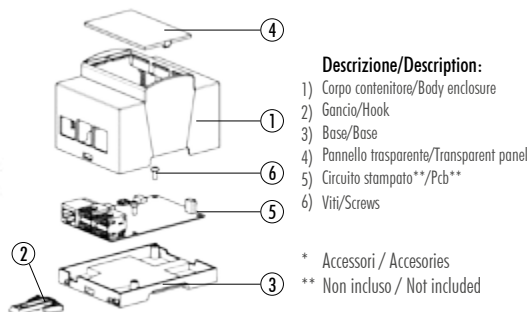
Enclosure ODROID C1 for rail din (EN 60715) application.

Material: PC/ABS self-extinguishing

Colour: Grey

DIN RAIL (EN 60715) ENCLOSURE

Italtronic propose a new industrial and HOME & BUILDING AUTOMATION enclosures useful to contain the more famous EMBEDDED electronic boards.



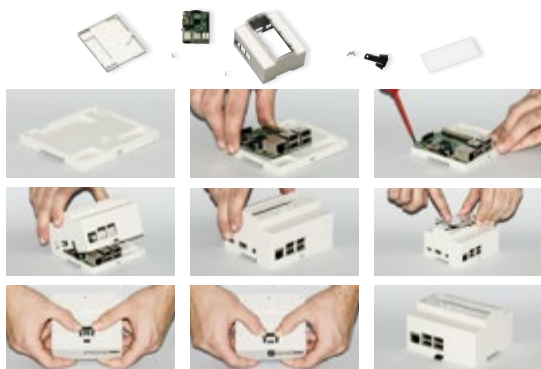
Contenitore Completo/Complete Enclosure

CODICE / CODE	COLORE / COLOUR	DESCRIZIONE/DESCRIPTION	FORMA/SHAPE
25.0610000.OC1	Grigio/Grey	Kit 6M.XTS Odroid C1/6M.XTS Odroid C1 kit	C/C

Composizione Kit: il Kit comprende corpo, base, gancio, pannello trasparente, 2 viti

Kit composition: kit includes body enclosure, base, hook, transparent panel, 2 screws.

MONTAGGIO/ASSEMBLY

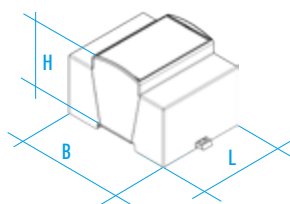


SMONTAGGIO/DISASSEMBLY



*ESEMPIO/*EXAMPLE

DIMENSIONI B/B DIMENSIONS: 90 mm
DIMENSIONI L/L DIMENSIONS: 106,5 mm
DIMENSIONI H/H DIMENSIONS: 55 mm



TIPO GUIDA DIN/DIN RAIL TYPE: Norme EN 60715/EN 60715 NORM
NORMA CONTENITORE/ENCLOSURE STANDARD: Norme DIN 43880/43880 DIN NORM



DISEGNO TECNICO ASSIEME 2D/2D TECHNICAL DRAWING
<http://www.italtronic.info/download/embeddedbox/odroidc1/2D/>



DISEGNO TECNICO ASSIEME 3D/ 3D TECHNICAL DRAWING
<http://www.italtronic.info/download/embeddedbox/odroidc1/3D/>

CONFEZIONE N° PCS/KIT: 25
PACKAGING N° PCS/KIT: 25

PESO DELLA CONFEZIONE: 3,25 kg
PACKAGING WEIGHT: 3,25 kg

MINIMO ACQUISTABILE: 1 pz/Kit
MINIMUM ORDER: 1 PCS/KIT

PESO DEL PEZZO KIT: 90 g
KIT WEIGHT: 90 g

ODROID C1

CARATTERISTICHE GENERALI

Contenitore per ODROID C1 per guida DIN (EN 60715)

Materiale: PC/ABS autoestinguente

Colore: Grigio

CONTENITORE PER GUIDA DIN (EN 60715)

Italtronic propone una nuova linea di contenitori industriali e per HOME & BUILDING AUTOMATION adatti a contenere le più note schede elettroniche EMBEDDED.



ODROID C1

GENERAL FEATURES

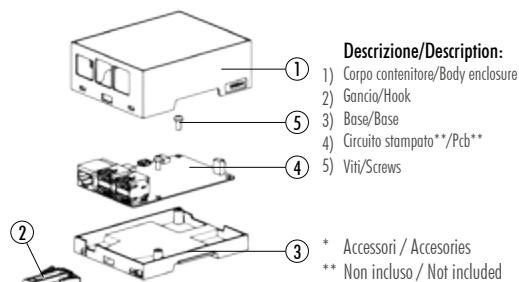
Enclosure ODROID C1 for rail din (EN 60715) application.

Material: PC/ABS self-extinguishing

Colour: Grey

DIN RAIL (EN 60715) ENCLOSURE

Italtronic propose a new industrial and HOME & BUILDING AUTOMATION enclosures useful to contain the more famous EMBEDDED electronic boards.



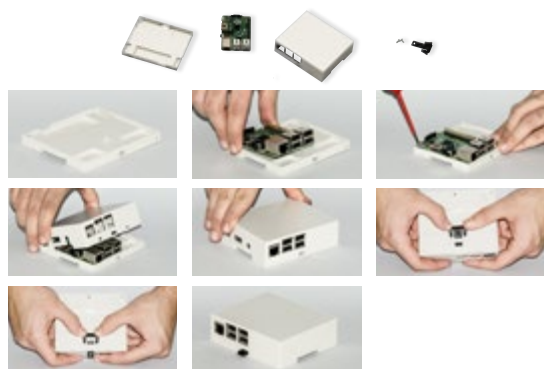
Contenitore Completo/Complete Enclosure

CODICE / CODE	COLORE / COLOUR	DESCRIZIONE/DESCRIPTION	FORMA/SHAPE
33.0614000.OC1	Grigio/Grey	Kit 6M XTS COMPACT Odroid C1/6M XTS COMPACT Odroid C1 kit	C/C

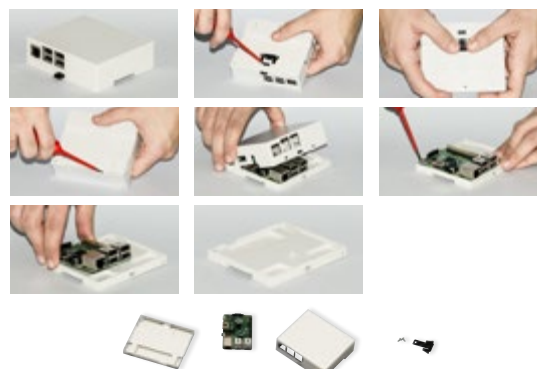
Composizione Kit: il Kit comprende corpo, base, gancio, 2 viti

Kit composition: kit includes body enclosure, base, hook, 2 screws.

MONTAGGIO/ASSEMBLY

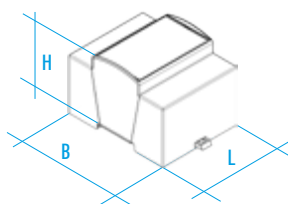


SMONTAGGIO/DISASSEMBLY



*ESEMPIO/*EXAMPLE

DIMENSIONI B/B DIMENSIONS: 90 mm
DIMENSIONI L/L DIMENSIONS: 106,5 mm
DIMENSIONI H/H DIMENSIONS: 32 mm



TIPO GUIDA DIN/DIN RAIL TYPE: Norme EN 60715/EN 60715 NORM
NORMA CONTENITORE/ENCLOSURE STANDARD: Norme DIN 43880/43880 DIN NORM



DISEGNO TECNICO ASSIEME 2D/2D TECHNICAL DRAWING
<http://www.italtronic.info/download/embeddedbox/odroidc1/2D/>



DISEGNO TECNICO ASSIEME 3D/ 3D TECHNICAL DRAWING
<http://www.italtronic.info/download/embeddedbox/odroidc1/3D/>

CONFEZIONE N° PCS/KIT: 50
PACKAGING N° PCS/KIT: 50

PESO DELLA CONFEZIONE: 4,75 kg
PACKAGING WEIGHT: 4,75 kg

MINIMO ACQUISTABILE: 1 pz/Kit
MINIMUM ORDER: 1 PCS/KIT

PESO DEL PEZZO KIT: 135 g
KIT WEIGHT: 135 g

ODROID C1

CARATTERISTICHE GENERALI

Contenitore per ODROID C1 per guida DIN (EN 60715)

Materiale: PC/ABS autoestinguente
Colore: Grigio

CONTENITORE PER GUIDA DIN (EN 60715)

Italtronic propone una nuova linea di contenitori industriali e per HOME & BUILDING AUTOMATION adatti a contenere le più note schede elettroniche EMBEDDED.



ODROID C1

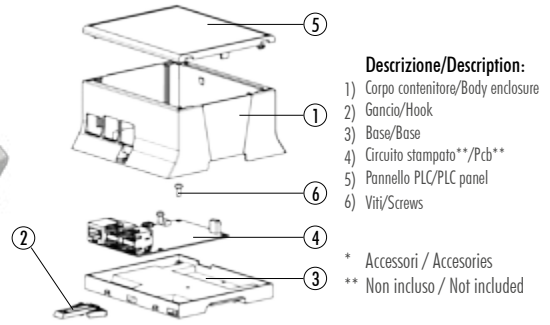
GENERAL FEATURES

Enclosure ODROID C1 for rail din (EN 60715) application.

Material: PC/ABS self-extinguishing
Colour: Grey

DIN RAIL (EN 60715) ENCLOSURE

Italtronic propose a new industrial and HOME & BUILDING AUTOMATION enclosures useful to contain the more famous EMBEDDED electronic boards.

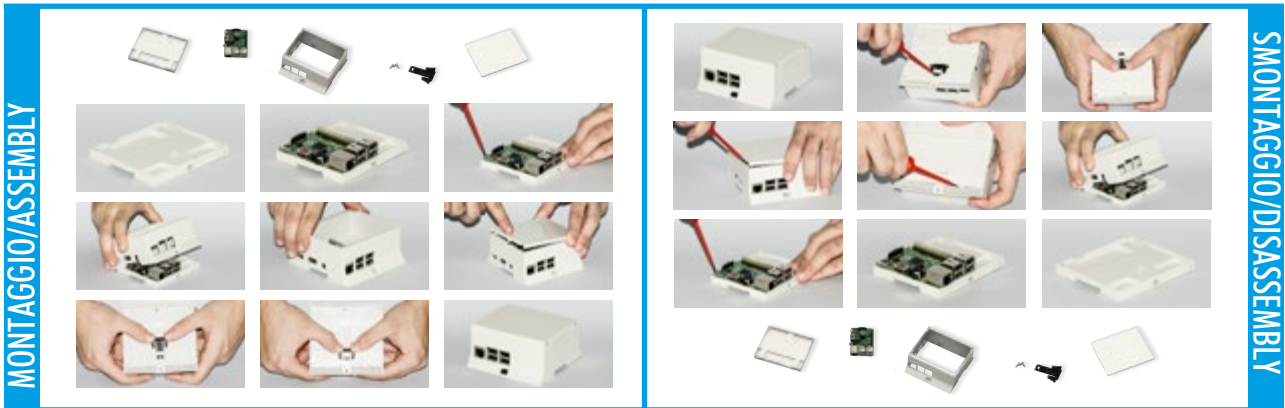


Contenitore Completo/Complete Enclosure

CODICE / CODE	COLORE / COLOUR	DESCRIZIONE/DESCRIPTION	FORMA/SHAPE
T5.0610K00.OC1	Grigio/Grey	Kit 6M XT PLC Odroid C1/6M XT PLC Odroid C1 kit	C/C

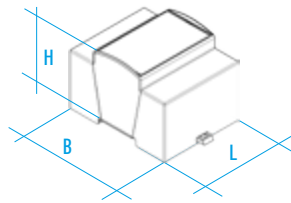
Composizione Kit: il Kit comprende corpo, base, gancio, pannello PLC, 2 viti

Kit composition: kit includes body enclosure, base, hook, PLC panel, 2 screws.



*ESEMPIO/*EXAMPLE

DIMENSIONI B/B DIMENSIONS: 90 mm
DIMENSIONI L/L DIMENSIONS: 106,5 mm
DIMENSIONI H/H DIMENSIONS: 53,5 mm



TIPO GUIDA DIN/DIN RAIL TYPE: Norme EN 60715/EN 60715 NORM
NORMA CONTENITORE/ENCLOSURE STANDARD: Norme DIN 43880/43880 DIN NORM



DISEGNO TECNICO ASSIEME 2D/2D TECHNICAL DRAWING
<http://www.italtronic.info/download/embeddedbox/odroidc1/2D/>



DISEGNO TECNICO ASSIEME 3D/ 3D TECHNICAL DRAWING
<http://www.italtronic.info/download/embeddedbox/odroidc1/3D/>

CONFEZIONE N° PCS/KIT: 25
PACKAGING N° PCS/KIT: 25

PESO DELLA CONFEZIONE: 3,5 kg
PACKAGING WEIGHT: 3,5 kg

MINIMO ACQUISTABILE: 1 pz/Kit
MINIMUM ORDER: 1 PCS/KIT

PESO DEL PEZZO KIT: 105 g
KIT WEIGHT: 105 g

ODROID C1 + CARATTERISTICHE GENERALI

Contenitore per ODROID C1+ per guida DIN (EN 60715)

Materiale: PC/ABS autoestinguente
Colore: Grigio

CONTENITORE PER GUIDA DIN (EN 60715)

Italtronic propone una nuova linea di contenitori industriali e per HOME & BUILDING AUTOMATION adatti a contenere le più note schede elettroniche EMBEDDED.



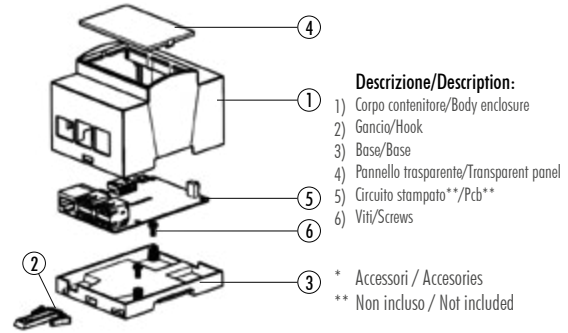
ODROID C1 + GENERAL FEATURES

Enclosure ODROID C1+ for rail DIN (EN 60715) application

Material: PC/ABS self-extinguishing
Colour: Grey

DIN RAIL (EN 60715) ENCLOSURE

Italtronic propose a new industrial and HOME & BUILDING AUTOMATION enclosures useful to contain the more famous EMBEDDED electronic boards.



EMBEDDED BOX

ODROID
Hardkernel

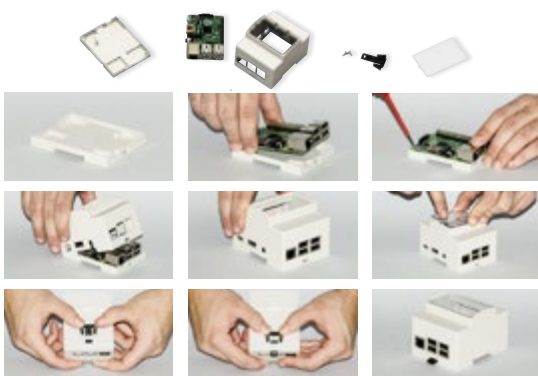
Contenitore Completo/Complete Enclosure

CODICE / CODE	COLORE / COLOUR	DESCRIZIONE/DESCRIPTION	FORMA/SHAPE
25.0410000.OCP	Grigio/Grey	Kit 4M XTS Odroid C1 +/4M XTS Odroid C1 + kit	C/C

Composizione Kit: il Kit comprende corpo, base, gancio, pannello trasp., 2 viti

Kit composition: kit includes body enclosure, base, hook, transparent panel, 2 screws

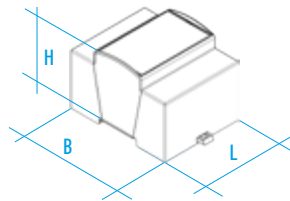
MONTAGGIO/ASSEMBLY



SMONTAGGIO/DISASSEMBLY

*ESEMPIO/*EXAMPLE

DIMENSIONI B/B DIMENSIONS: 90 mm
DIMENSIONI L/L DIMENSIONS: 71 mm
DIMENSIONI H/H DIMENSIONS: 55 mm



TIPO GUIDA DIN/DIN RAIL TYPE: Norme EN 60715/EN 60715 NORM
NORMA CONTENITORE/ENCLOSURE STANDARD: Norme DIN 43880/43880 DIN NORM



DISEGNO TECNICO ASSIEME 2D/2D TECHNICAL DRAWING
<http://www.italtronic.info/download/embeddedbox/odroidc1+/2D/>



DISEGNO TECNICO ASSIEME 3D/ 3D TECHNICAL DRAWING
<http://www.italtronic.info/download/embeddedbox/odroidc1+/3D/>

CONFEZIONE N° PCS/KIT: 50
PACKAGING N° PCS/KIT: 50

PESO DELLA CONFEZIONE: 4,5 kg
PACKAGING WEIGHT: 4,5 kg

MINIMO ACQUISTABILE: 1 pz/Kit
MINIMUM ORDER: 1 PCS/KIT

PESO DEL PEZZO KIT: 70 g
KIT WEIGHT: 70 g

ODROID C1 + CARATTERISTICHE GENERALI

Contenitore per ODROID C1+ per guida DIN (EN 60715)

Materiale: PC/ABS autoestinguente
Colore: Grigio

CONTENITORE PER GUIDA DIN (EN 60715)

Italtronic propone una nuova linea di contenitori industriali e per HOME & BUILDING AUTOMATION adatti a contenere le più note schede elettroniche EMBEDDED.



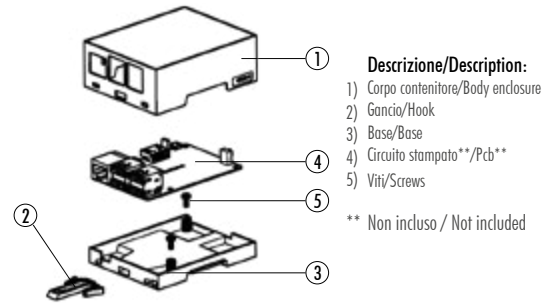
ODROID C1 + GENERAL FEATURES

Enclosure ODROID C1+ for rail DIN (EN 60715) application

Material: PC/ABS self-extinguishing
Colour: Grey

DIN RAIL (EN 60715) ENCLOSURE

Italtronic propose a new industrial and HOME & BUILDING AUTOMATION enclosures useful to contain the more famous EMBEDDED electronic boards.



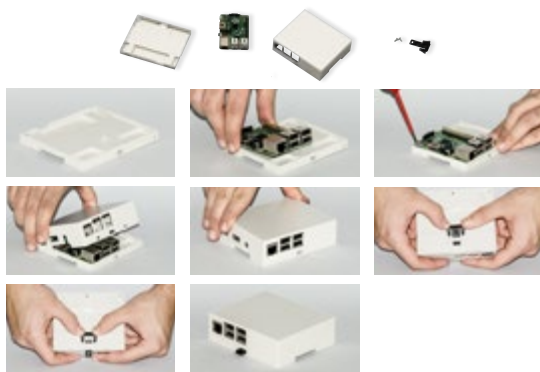
Contenitore Completo/Complete Enclosure

CODICE / CODE	COLORE / COLOUR	DESCRIZIONE/DESCRIPTION	FORMA/SHAPE
33.0414000.OCP	Grigio/Grey	Kit 4M XTS COMPACT Odroid C1 +/4M XTS COMPACT Odroid C1 + kit	C/C

Composizione Kit: il Kit comprende corpo, base, gancio, 2 viti

Kit composition: kit includes body enclosure, base, hook, 2 screws

MONTAGGIO/ASSEMBLY

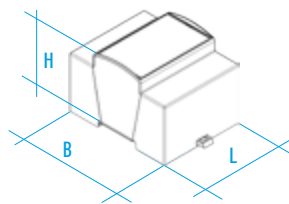


SMONTAGGIO/DISASSEMBLY



*ESEMPIO/*EXAMPLE

DIMENSIONI B/B DIMENSIONS: 90 mm
DIMENSIONI L/L DIMENSIONS: 71 mm
DIMENSIONI H/H DIMENSIONS: 32 mm



TIPO GUIDA DIN/DIN RAIL TYPE: Norme EN 60715/EN 60715 NORM
NORMA CONTENITORE/ENCLOSURE STANDARD: Norme DIN 43880/43880 DIN NORM



DISEGNO TECNICO ASSIEME 2D/2D TECHNICAL DRAWING
<http://www.italtronic.info/download/embeddedbox/odroidc1+/2D/>



DISEGNO TECNICO ASSIEME 3D/ 3D TECHNICAL DRAWING
<http://www.italtronic.info/download/embeddedbox/odroidc1+/3D/>

CONFEZIONE N° PCS/KIT: 100
PACKAGING N° PCS/KIT: 100

PESO DELLA CONFEZIONE: 6 kg
PACKAGING WEIGHT: 6 kg

MINIMO ACQUISTABILE: 1 pz/Kit
MINIMUM ORDER: 1 PCS/KIT

PESO DEL PEZZO KIT: 50 g
KIT WEIGHT: 50 g

**ODROID C1 +
CARATTERISTICHE GENERALI**

Contenitore per ODROID C1+ per guida DIN (EN 60715)

Materiale: PC/ABS autoestinguente
Colore: Grigio

CONTENITORE PER GUIDA DIN (EN 60715)

Italtronic propone una nuova linea di contenitori industriali e per HOME & BUILDING AUTOMATION adatti a contenere le più note schede elettroniche EMBEDDED.



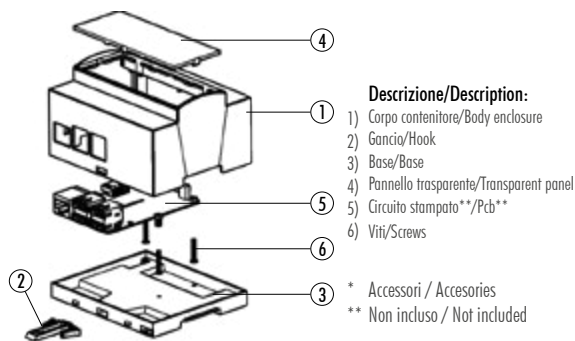
**ODROID C1 +
GENERAL FEATURES**

Enclosure ODROID C1+ for rail DIN (EN 60715) application

Material: PC/ABS self-extinguishing
Colour: Grey

DIN RAIL (EN 60715) ENCLOSURE

Italtronic propose a new industrial and HOME & BUILDING AUTOMATION enclosures useful to contain the more famous EMBEDDED electronic boards.



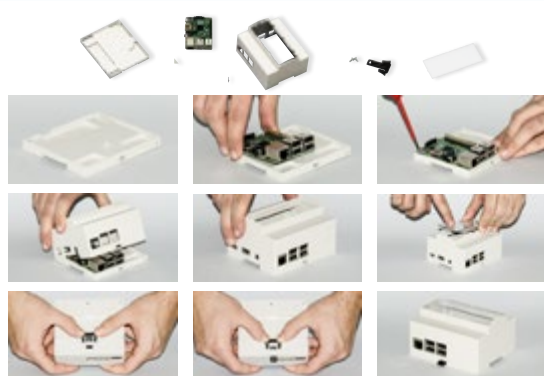
Contenitore Completo/Complete Enclosure

CODICE / CODE	COLORE / COLOUR	DESCRIZIONE/DESCRIPTION	FORMA/SHAPE
25.0610000.OCP	Grigio/Grey	Kit 6M XTS Odroid C1 +/6M XTS Odroid C1 + kit	C/C

Composizione Kit: il Kit comprende corpo, base, gancio, pannello trasp., 2 viti

Kit composition: kit includes body enclosure, base, hook, transparent panel, 2 screws

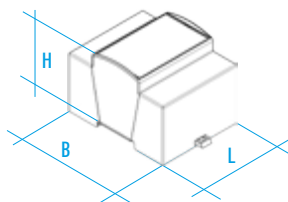
MONTAGGIO/ASSEMBLY



SMONTAGGIO/DISASSEMBLY

*ESEMPIO/*EXAMPLE

DIMENSIONI B/B DIMENSIONS: 90 mm
DIMENSIONI L/L DIMENSIONS: 106,5 mm
DIMENSIONI H/H DIMENSIONS: 55 mm



TIPO GUIDA DIN/DIN RAIL TYPE: Norme EN 60715/EN 60715 NORM
NORMA CONTENITORE/ENCLOSURE STANDARD: Norme DIN 43880/43880 DIN NORM



DISEGNO TECNICO ASSIEME 2D/2D TECHNICAL DRAWING
<http://www.italtronic.info/download/embeddedbox/odroidc1+/2D/>



DISEGNO TECNICO ASSIEME 3D/ 3D TECHNICAL DRAWING
<http://www.italtronic.info/download/embeddedbox/odroidc1+/3D/>

**CONFEZIONE N° PCS/KIT: 25
PACKAGING N° PCS/KIT: 25**

**PESO DELLA CONFEZIONE: 3,25 kg
PACKAGING WEIGHT: 3,25 kg**

**MINIMO ACQUISTABILE: 1 pz/Kit
MINIMUM ORDER: 1 PCS/KIT**

**PESO DEL PEZZO KIT: 90 g
KIT WEIGHT: 90 g**

ODROID C1 + CARATTERISTICHE GENERALI

Contenitore per ODROID C1+ per guida DIN (EN 60715)

Materiale: PC/ABS autoestinguente
Colore: Grigio

CONTENITORE PER GUIDA DIN (EN 60715)

Italtronic propone una nuova linea di contenitori industriali e per HOME & BUILDING AUTOMATION adatti a contenere le più note schede elettroniche EMBEDDED.



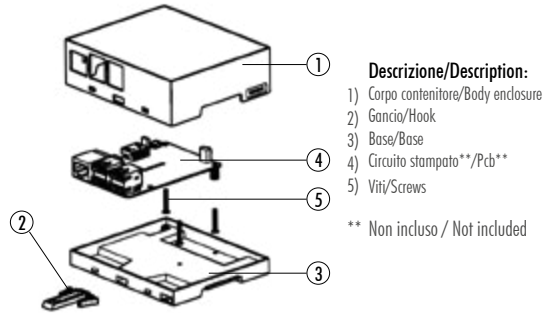
ODROID C1 + GENERAL FEATURES

Enclosure ODROID C1+ for rail DIN (EN 60715) application

Material: PC/ABS self-extinguishing
Colour: Grey

DIN RAIL (EN 60715) ENCLOSURE

Italtronic propose a new industrial and HOME & BUILDING AUTOMATION enclosures useful to contain the more famous EMBEDDED electronic boards.

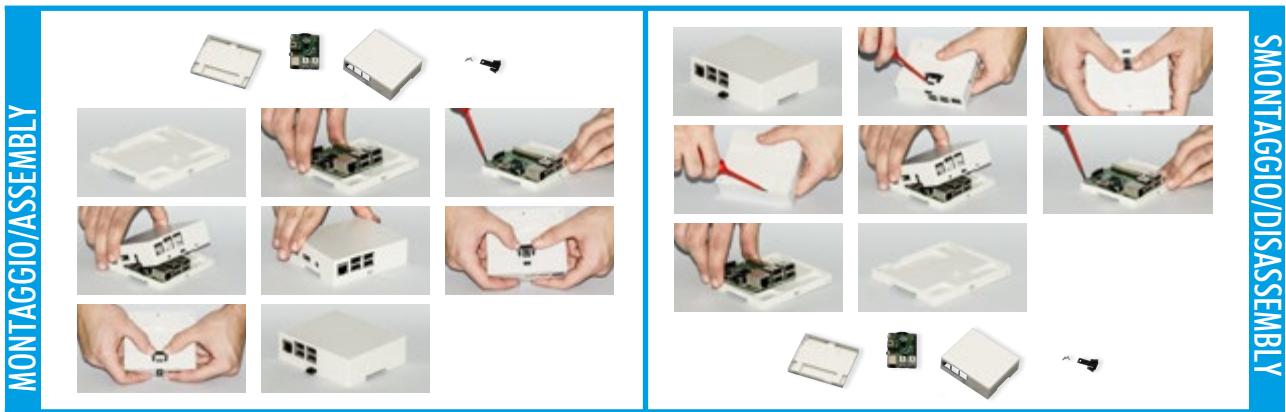


Contenitore Completo/Complete Enclosure

CODICE / CODE	COLORE / COLOUR	DESCRIZIONE/DESCRIPTION	FORMA/SHAPE
33.0614000.OCP	Grigio/Grey	Kit 6M XTS COMPACT Odroid C1 +/6M XTS COMPACT Odroid C1 + kit	C/C

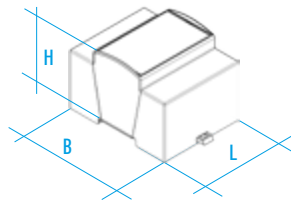
Composizione Kit: il Kit comprende corpo, base, gancio, 2 viti

Kit composition: kit includes body enclosure, base, hook, 2 screws



*ESEMPIO/*EXAMPLE

DIMENSIONI B/B DIMENSIONS: 90 mm
DIMENSIONI L/L DIMENSIONS: 106,5 mm
DIMENSIONI H/H DIMENSIONS: 32 mm



TIPO GUIDA DIN/DIN RAIL TYPE: Norme EN 60715/EN 60715 NORM
NORMA CONTENITORE/ENCLOSURE STANDARD: Norme DIN 43880/43880 DIN NORM



DISEGNO TECNICO ASSIEME 2D/2D TECHNICAL DRAWING
<http://www.italtronic.info/download/embeddedbox/odroidc1+/2D/>



DISEGNO TECNICO ASSIEME 3D/ 3D TECHNICAL DRAWING
<http://www.italtronic.info/download/embeddedbox/odroidc1+/3D/>

CONFEZIONE N° PCS/KIT: 50
PACKAGING N° PCS/KIT: 50

PESO DELLA CONFEZIONE: 4,75 kg
PACKAGING WEIGHT: 4,75 kg

MINIMO ACQUISTABILE: 1 pz/Kit
MINIMUM ORDER: 1 PCS/KIT

PESO DEL PEZZO KIT: 75 g
KIT WEIGHT: 75 g

**ODROID C1 +
CARATTERISTICHE GENERALI**

**Contenitore per ODROID C1+ per guida DIN
(EN 60715)**

Materiale: PC/ABS autoestinguente
Colore: Grigio

CONTENITORE PER GUIDA DIN (EN 60715)

Italtronic propone una nuova linea di contenitori industriali e per HOME & BUILDING AUTOMATION adatti a contenere le più note schede elettroniche EMBEDDED.



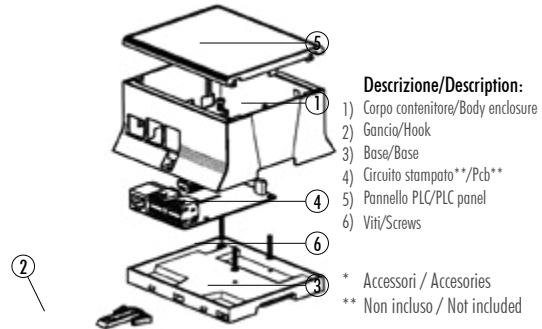
**ODROID C1 +
GENERAL FEATURES**

**Enclosure ODROID C1+ for rail DIN (EN 60715)
application**

Material: PC/ABS self-extinguishing
Colour: Grey

DIN RAIL (EN 60715) ENCLOSURE

Italtronic propose a new industrial and HOME & BUILDING AUTOMATION enclosures useful to contain the more famous EMBEDDED electronic boards.



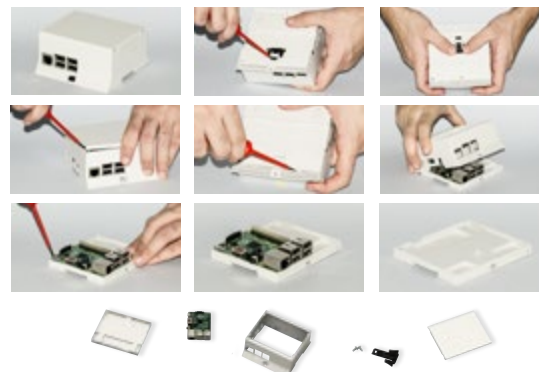
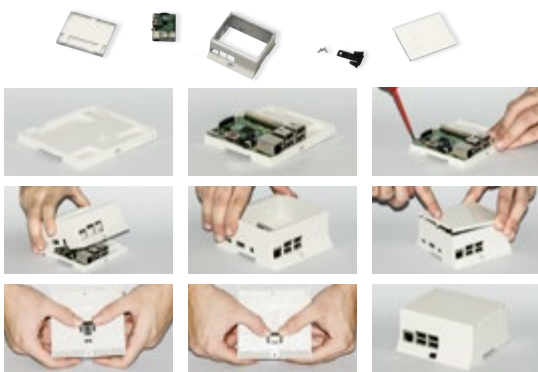
Contenitore Completo/Complete Enclosure

CODICE / CODE	COLORE / COLOUR	DESCRIZIONE/DESCRIPTION	FORMA/SHAPE
T5.0610K00.OCP	Grigio/Grey	Kit 6M XT PLC Odroid C1 + /6M XT PLC Odroid C1 + kit	C/C

Composizione Kit: il Kit comprende corpo, base, gancio, pannello PLC, 2 viti

Kit composition: kit includes body enclosure, base, hook, PLC panel, 2 screws

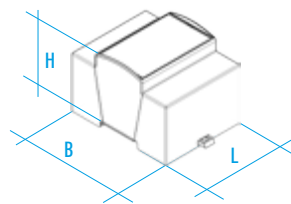
MONTAGGIO/ASSEMBLY



SMONTAGGIO/DISASSEMBLY

*ESEMPIO/*EXAMPLE

DIMENSIONI B/B DIMENSIONS: 90 mm
DIMENSIONI L/L DIMENSIONS: 106,5 mm
DIMENSIONI H/H DIMENSIONS: 53,5 mm



TIPO GUIDA DIN/DIN RAIL TYPE: Norme EN 60715/EN 60715 NORM
NORMA CONTENITORE/ENCLOSURE STANDARD: Norme DIN 43880/43880 DIN NORM



DISEGNO TECNICO ASSIEME 2D/2D TECHNICAL DRAWING
<http://www.italtronic.info/download/embeddedbox/odroidc1+/2D/>



DISEGNO TECNICO ASSIEME 3D/ 3D TECHNICAL DRAWING
<http://www.italtronic.info/download/embeddedbox/odroidc1+/3D/>

**CONFEZIONE N° PCS/KIT: 25
PACKAGING N° PCS/KIT: 25**

**PESO DELLA CONFEZIONE: 3,5 kg
PACKAGING WEIGHT: 3,5 kg**

**MINIMO ACQUISTABILE: 1 pz/Kit
MINIMUM ORDER: 1 PCS/KIT**

**PESO DEL PEZZO KIT: 105 g
KIT WEIGHT: 105 g**

italtronic
enclosures for electronic

Italtronic Srl

Via Austria 25/D
35127 Padova - Italy
T. +39 049 8947150
F. +39 049 8947151
www.italtronic.com

