

GUIDE



CZ8 - CZ11

Contenitori con spina per zoccolo octal e undecal per strumentazione elettronica.

Materiale: PPO autoestinguente

Colore: Grigio (RAL 7035)

CARATTERISTICHE

Contenitore a montaggio rapido senza viti per il fissaggio dei particolari. Il pannello anteriore può essere ad inserimento rapido a scatto oppure integrato nel contenitore. La scheda elettronica si inserisce dalla parte dello zoccolo.

COLORI SPECIALI A RICHIESTA. TAMPOGRAFIA SUL PANNELLO A RICHIESTA.

TEMPERATURA DI LAVORO: -30 + 80°C

PORTATA: 10A 250V

ISOLAMENTO: 1000 MOMH

RIGIDITÀ DIELETRICA: 2,5 KV DISTANZA DI ISOLAMENTO SUPERFICIALE IN ACCORDO IEC 144

CZ8 - CZ11

Enclosures with sockets for 8 PIN (octal) or 11 PIN (undecal) connections for electronic products.

Material: Self-extinguishing PPO

Colour: Grey (RAL 7035)

FEATURES

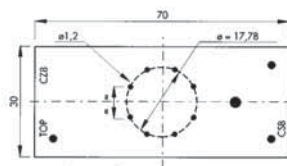
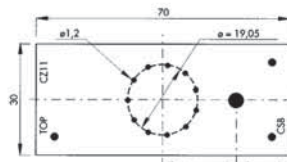
Enclosure which can be easily mounted without the use of screws for the assembly of the items. The front panel can be easily inserted with a snap lock mechanism or it can be moulded into the enclosure. The pcb is inserted in the enclosure from the socket side. SPECIAL COLOURS UPON REQUEST. TAMPON PRINTING ON THE PANEL UPON REQUEST.

WORKING TEMPERATURE: -30 + 80°C

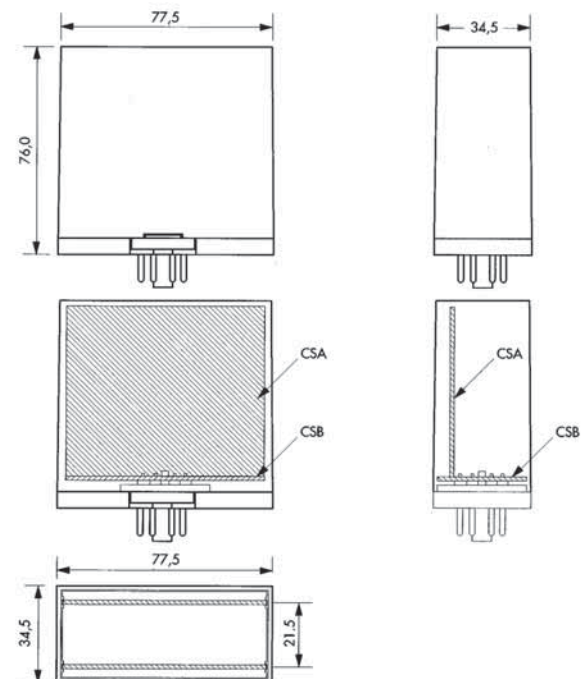
RATING: 10A 250V

INSULATION RESISTANCE: 1000 MOMH

DIELECTRIC STRENGTH: 2,5 KV SURFACE ISOLATION DISTANCE ACCORDING TO IEC 144.



Dimensioni circuiti stampati / Printed circuit boards dimensions

**Contenitore Completo/Complete Enclosure**

CODICE/CODE	DESCRIZIONE/DESCRIPTION	TIPO/TYPE
04.306 0000	Contenitore completo con zoccolo octal / Complete enclosure with 8 pin socket (octal)	CZ8SP
04.307 0000	Contenitore completo con zoccolo undecal / Complete enclosure with 11 pin socket (undecal)	CZ11SP
04.308 0000	Cont. comp. con zoccolo octal con pan. asportabile / Compl. enclosure with 8 pin socket with removable panel (octal)	CZ8CP
04.309 0000	Cont. comp. con zoccolo undecal con pan. asportabile / Compl. enclosure with 11 pin socket with removable panel (undecal)	CZ11CP

IT 010

Materiale: ABS autoestinguente UL 94V-0
Colore: Grigio RAL 7035

CARATTERISTICHE

Contenitore predisposto per aggancio su guide DIN. 10 morsetti a vite e saldabili su circuito stampato tramite filo o saldatura diretta.



CODICE/CODE	DESCRIZIONE/DESCRIPTION
04.491 0000	Contenitore completo IT010 / Complete enclosure IT010

IT 010

Material: Self-extinguishing ABS UL 94 V-0
Colour: Grey RAL 7035

FEATURES

Enclosure prearranged for DIN rail fastening. 10 screws-type connection, possibility of fixing printed circuit board through wire or direct soldering.

**CA8 - CA11 / CB8 - CB11**

Materiale: ABS autoestinguente UL 94V-0
Colore: Nero

CARATTERISTICHE

Contenitore per apparecchiatura elettronica

**CA8 - CA11 / CB8 - CB11**

Material: Self-extinguishing ABS UL 94 V-0
Colour: Black

FEATURES

Enclosure for electronic equipment

	CA 8 / CA11	CB 8 / CB 11
L	100	70

CODICE/CODE	DESCRIZIONE/DESCRIPTION
04.304 0000	Contenitore completo CA8, octal / Complete enclosure 8 pin socket (octal)
04.305 0000	Contenitore completo CA11, undecal / Complete enclosure 11 pin socket (undecal)
04.302 0000	Contenitore completo CB8, octal / Complete enclosure 8 pin socket (octal)
04.303 0000	Contenitore completo CB11, undecal / Complete enclosure 11 pin socket (undecal)

INCABOX - INCABOX XT
Aggancio per guida DIN

Con l'utilizzo di questo accessorio è possibile montare un INCABOX su guida DIN. L'accessorio viene avvitato sul pannello posteriore dell'INCABOX.

**INCABOX - INCABOX XT**
DIN rail fastening base

Using this accessory it will be possible to mount the INCABOX enclosure on DIN rail. It is fixed on the INCABOX rear panel with screws.

CODICE/CODE	DESCRIZIONE/DESCRIPTION
04.307 N000	Aggancio SDD / SDD fastening base
04.308 N000	Aggancio SDP / SDP fastening base
04.309 N000	Aggancio SDA / SDA fastening base

TECHNICAL CUSTOMER CARE

Un NUOVO SERVIZIO ITALTRONIC per qualsiasi Vostra richiesta di documentazione tecnica.
 A NEW ITALTRONIC service for any request of technical documentation.
 Download: <http://www.italtronic.info/download/guide/>



Numero Verde
800 - 960372

